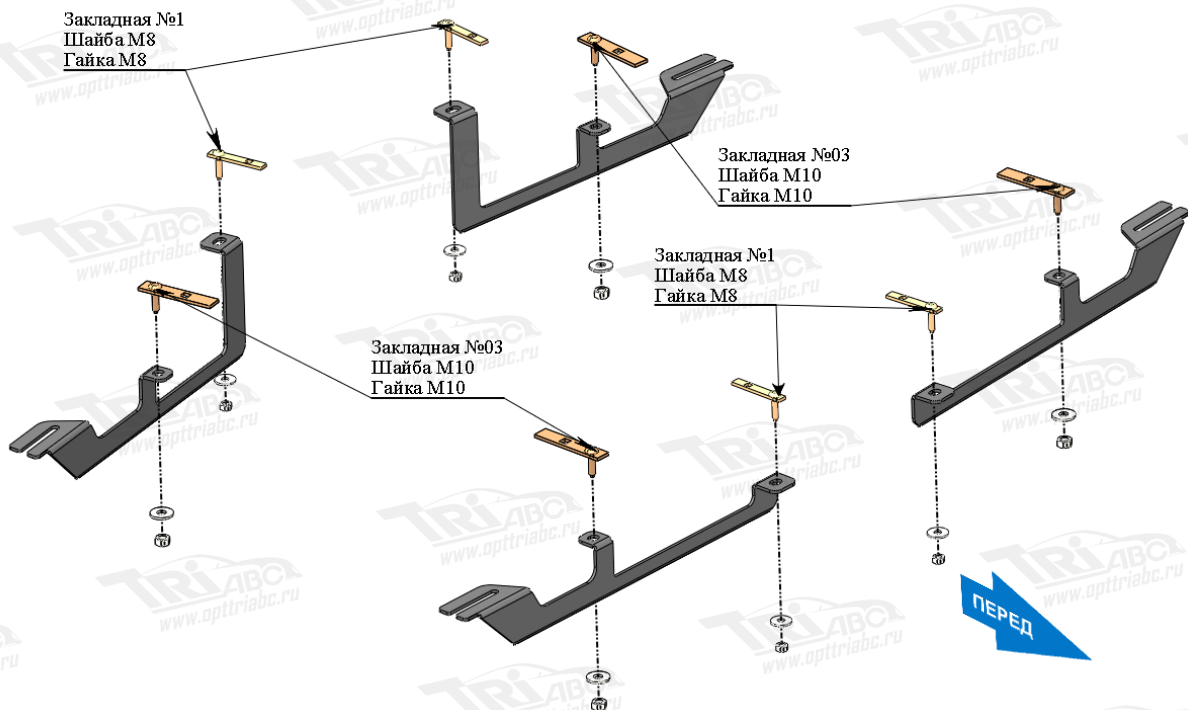


## Боковые подножки



### Порядок установки комплекта подножек.

1. Снять штатный пластиковый пыльник.
2. Приложить кронштейны к кузову и определить места установки.
3. Установить кронштейны, используя вложенные закладные.
4. Установить листы подножек, крепить болтами M8x20 и гайками M8.
5. Отрегулировать положение листов подножек относительно кузова.
6. Все точки крепления протянуть. (M10-50Нм, M8-30 Нм, M6-10Нм). Использование пневмоинструмента запрещено.
7. Нагрузить обе подножки весом 80-100кг в течение минуты.
8. Проверить затяжку точек крепления. При необходимости дотянуть.
9. Установить штатный пластиковый пыльник, предварительно сделав вырезы под кронштейны.

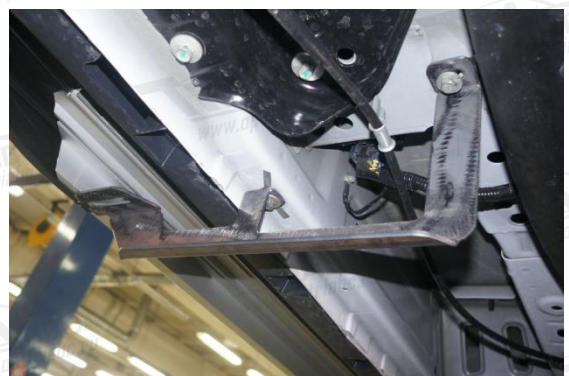
### Состав комплекта крепежа:

НАИМЕНОВАНИЕ		КОЛИЧЕСТВО	Артикул
Болт	M8x20	8 шт.	С квадратной головкой
Гайка	M8	12 шт.	
	M10	4 шт.	
Шайба	M8	12 шт.	
	M10	4 шт.	
Закладная	M8	4 шт.	Тур. №1
	M10	4 шт.	Тур. №3

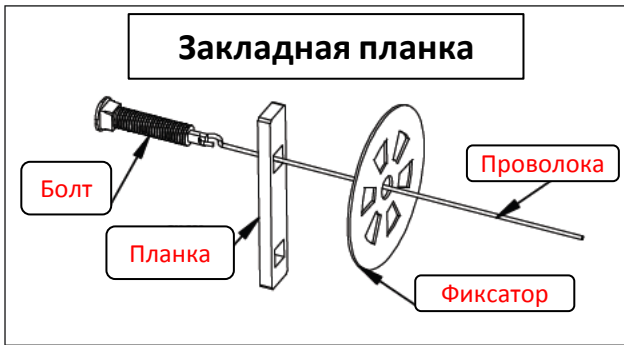
### Передний кронштейн



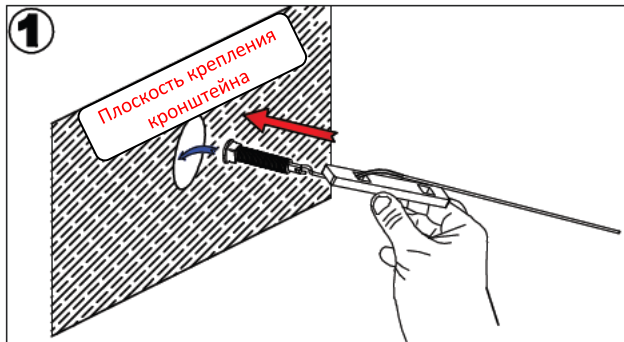
### Задний кронштейн



# Схема установки закладных планок



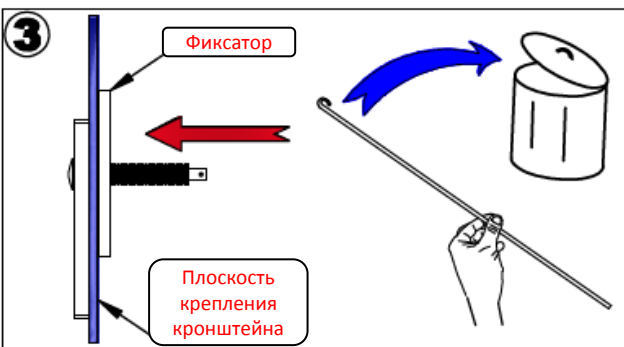
Соберите закладную планку согласно схеме.



Вставьте в крепежное отверстие болт с надетой на проволоку планкой.



Потяните за проволоку. Болт и планка встанут в рабочее положение. Фиксатором зафиксируйте закладную планку.



Отсоедините проволоку и утилизируйте её.



Установите кронштейн крепления боковой подножки.