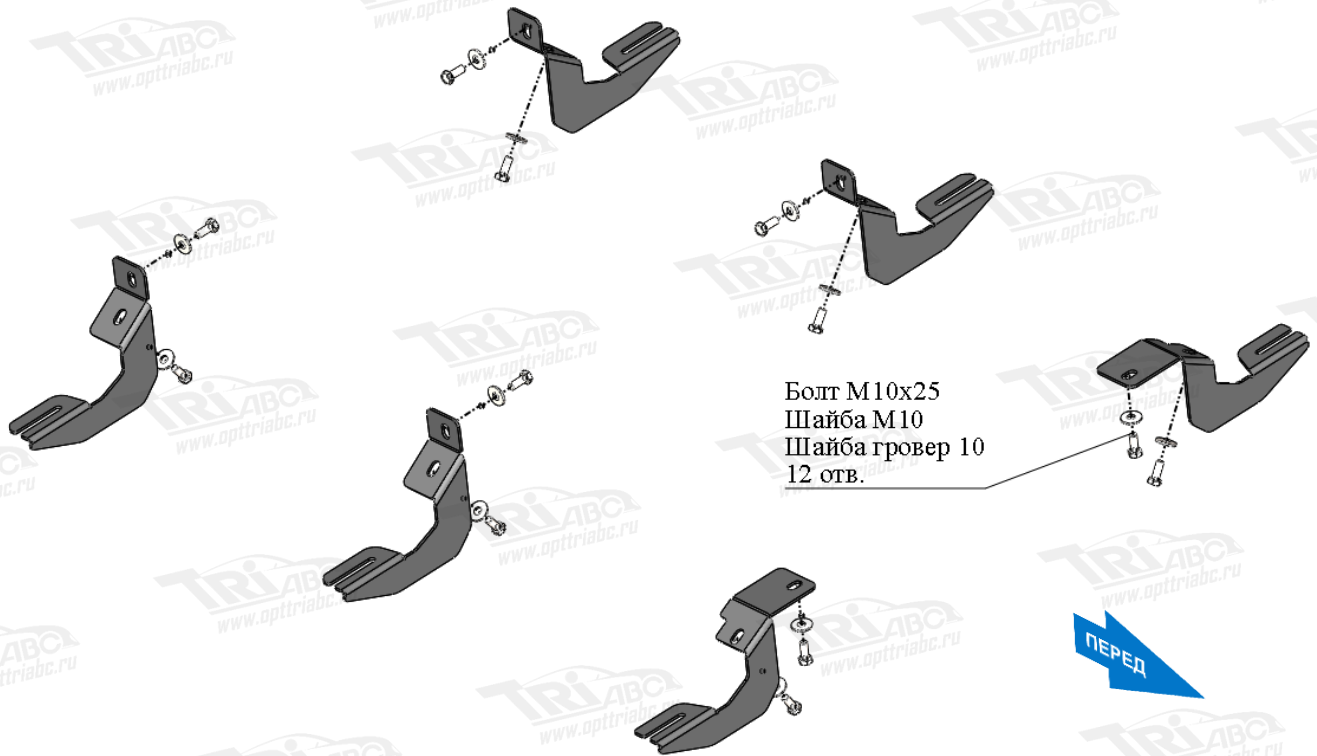


## Боковые подножки



Болт М10х25  
Шайба М10  
Шайба гровер 10  
12 отв.

ПЕРЕД

## Крепление переднего кронштейна



### Порядок установки комплекта защиты:

1. Приложить кронштейны к кузову и определить точки крепления.
2. Установить все кронштейны используя болты М10х25.
3. Установить подножки и отрегулировать их расположение. Крепить болтами М8х20 и гайкой М8.
4. Все точки крепления протянуть. (М10-50Нм, М8-30 Нм, М6-10Нм). Использование пневмоинструмента запрещено.
5. Нагрузить обе подножки весом 80-100кг в течение минуты. При необходимости подтянуть точки крепления кронштейнов

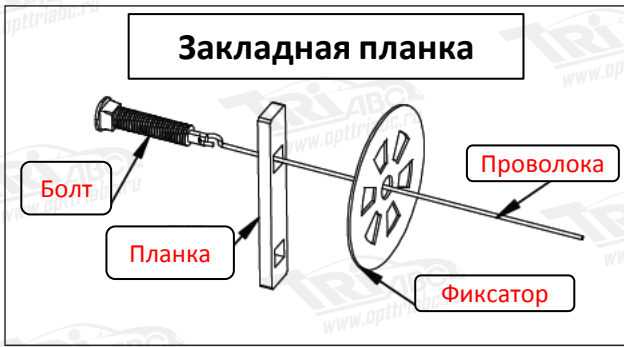
## Крепление заднего и среднего кронштейна



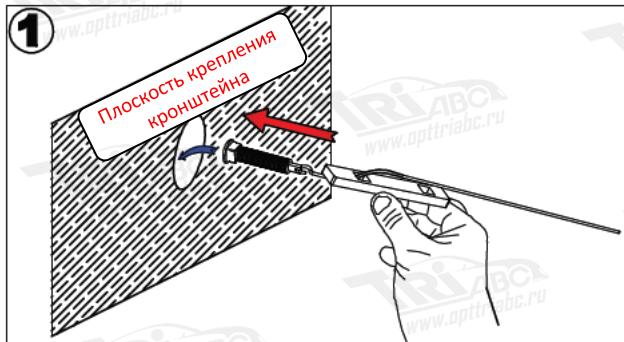
### Состав комплекта крепежа:

НАИМЕНОВАНИЕ	КОЛИЧЕСТВО	АРТИКУЛ
Болт	М8×20	12 шт.
	М10х25	12 шт.
Шайба увеличенная	М8	12 шт.
	М10	12 шт.
Шайба гровер	8	12 шт.
	10	12 шт.
Гайка	М8	12 шт.

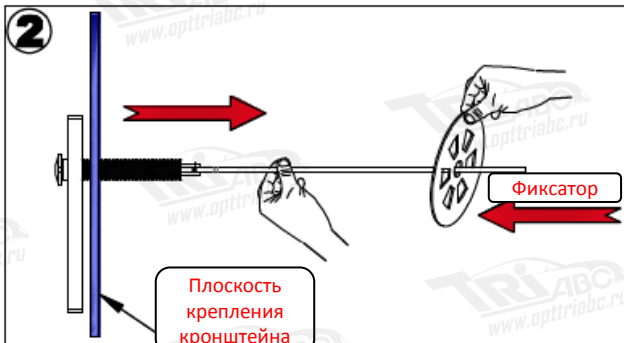
# Схема установки закладных планок



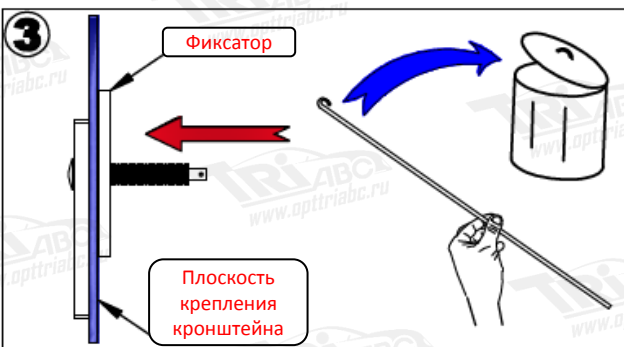
Соберите закладную планку согласно схеме.



Вставьте в крепежное отверстие болт с надетой на проволоку планкой.



Потяните за проволоку. Болт и планка встанут в рабочее положение. Фиксатором зафиксируйте закладную планку.



Отсоедините проволоку и утилизируйте её.



Установите кронштейн крепления боковой подножки.