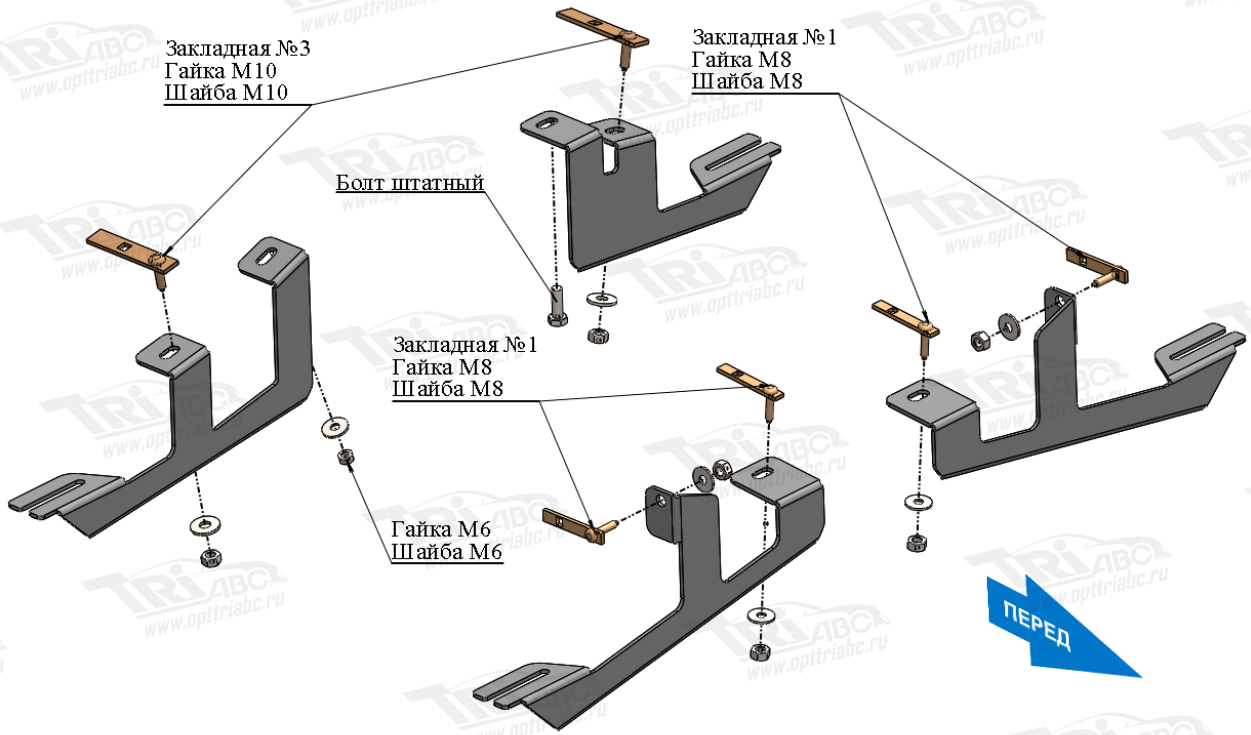


Боковые подножки



Порядок установки комплекта порогов

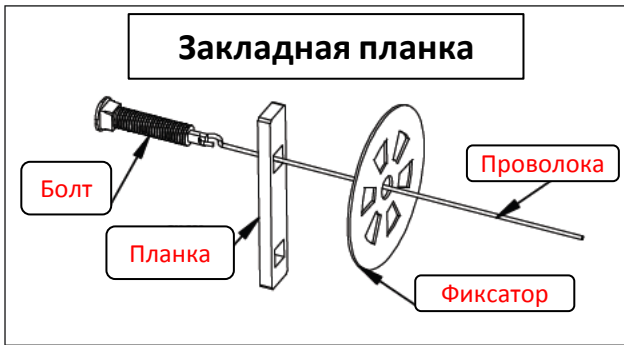
1. Приложить кронштейны к кузову и определить точки крепления.
2. Установить закладные планки согласно схеме.
3. Установить кронштейны.
4. Установить подножки. Крепить при помощи болтов M8x20 и гаек M8.
5. Отрегулировать положение подножек.
6. Все точки затянуть. (M10-50 Нм, M8-30 Нм, M6-10Нм).Использование пневмоинструмента запрещено.

Состав комплекта крепежа

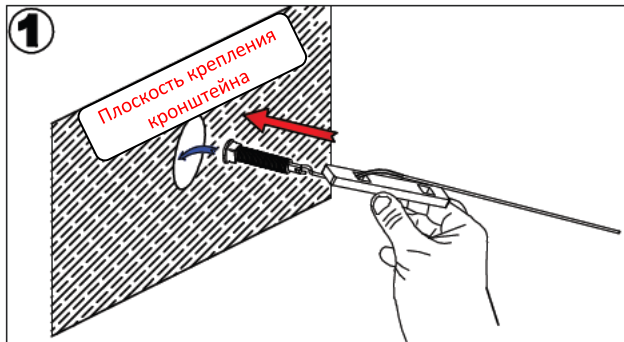
НАИМЕНОВАНИЕ	КОЛИЧЕСТВО	АТИКУЛ
Болт	M8x20	8 шт.
	№1	4 шт.
	№3	2 шт.
Шайба	M6	1 шт.
	M8	12 шт.
	M10	2 шт.
Шайба гровер	6	1 шт.
	8	12 шт.
	10	2 шт.
Закладная	№1	4 шт.
	№3	2 шт.
Гайка	M6	1 шт.
	M8	12 шт.
	M10	2 шт.
		Тур.№1
		Тур.№3



Схема установки закладных планок



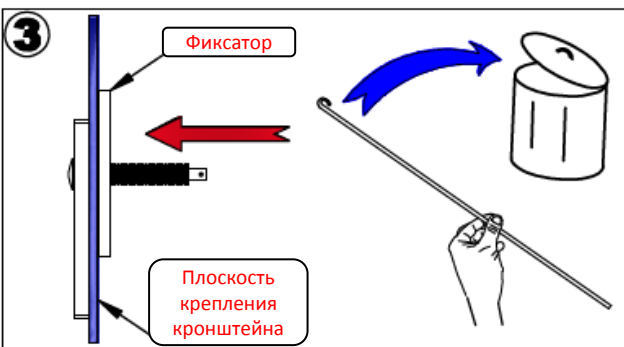
Соберите закладную планку согласно схеме.



Вставьте в крепежное отверстие болт с надетой на проволоку планкой.



Потяните за проволоку. Болт и планка встанут в рабочее положение. Фиксатором зафиксируйте закладную планку.



Отсоедините проволоку и утилизируйте её.



Установите кронштейн крепления боковой подножки.