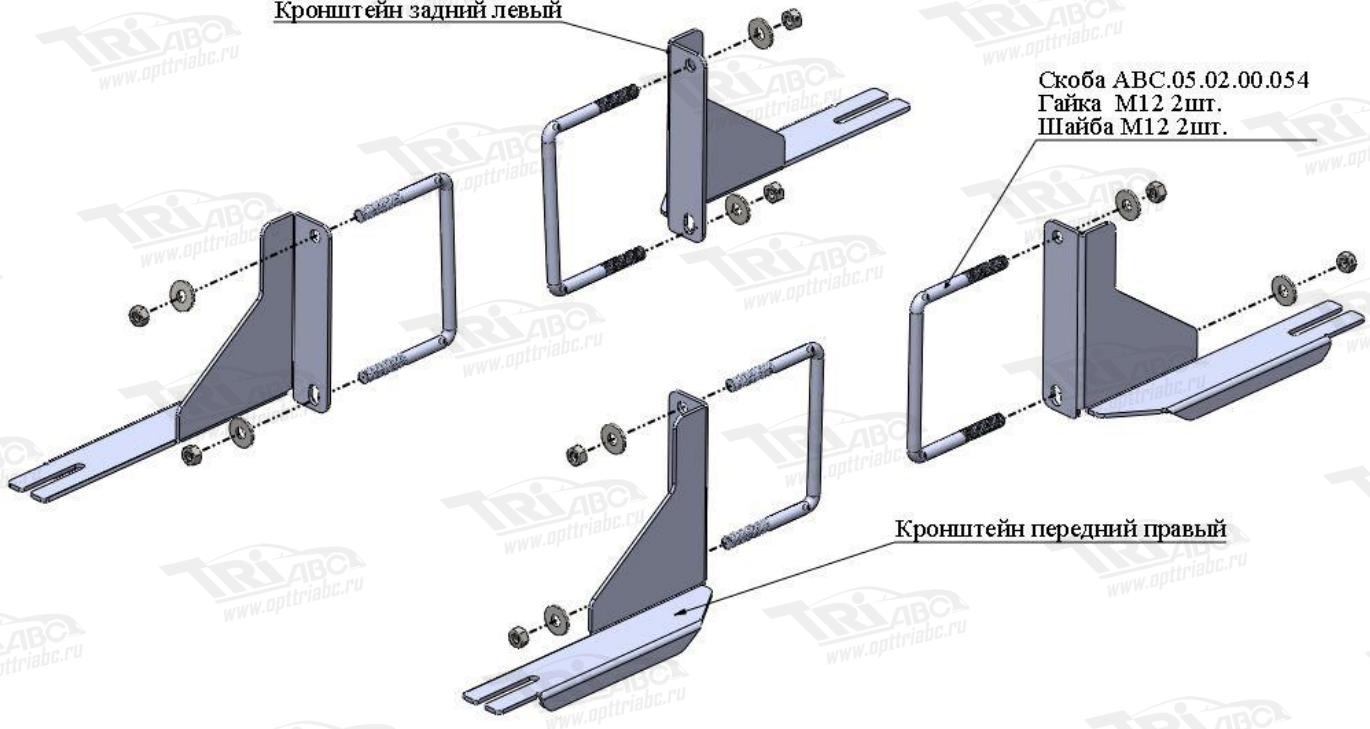


Боковые подножки

Кронштейн задний левый



Скоба ABC.05.02.00.054
Гайка M12 2шт.
Шайба M12 2шт.

Кронштейн передний правый

Порядок установки комплекта подножек.

1. Приложить кронштейны к кузову и определить места установки.
2. Установить кронштейны, используя вложенные закладные.
3. Установить листы подножек, крепить болтами M8x20 и гайками M8.
4. Отрегулировать положение листов подножек относительно кузова.
5. Затянуть все точки крепления.
6. Нагрузить обе подножки весом 80-100кг в течение минуты.
7. Проверить затяжку точек крепления. При необходимости дотянуть.

Состав комплекта крепежа:

НАИМЕНОВАНИЕ		КОЛИЧЕСТВО	Артикул
Болт	M8x20	8 шт.	
Гайка	M8	8 шт.	
Гайка	M10	8 шт.	
Шайба увеличенная	M8	8 шт.	
Шайба увеличенная	M12	8 шт.	
Шайба гровер	M12	8 шт.	
Шайба гровер	8	8 шт.	
Скоба		4 шт.	ABC.05.02.000.054