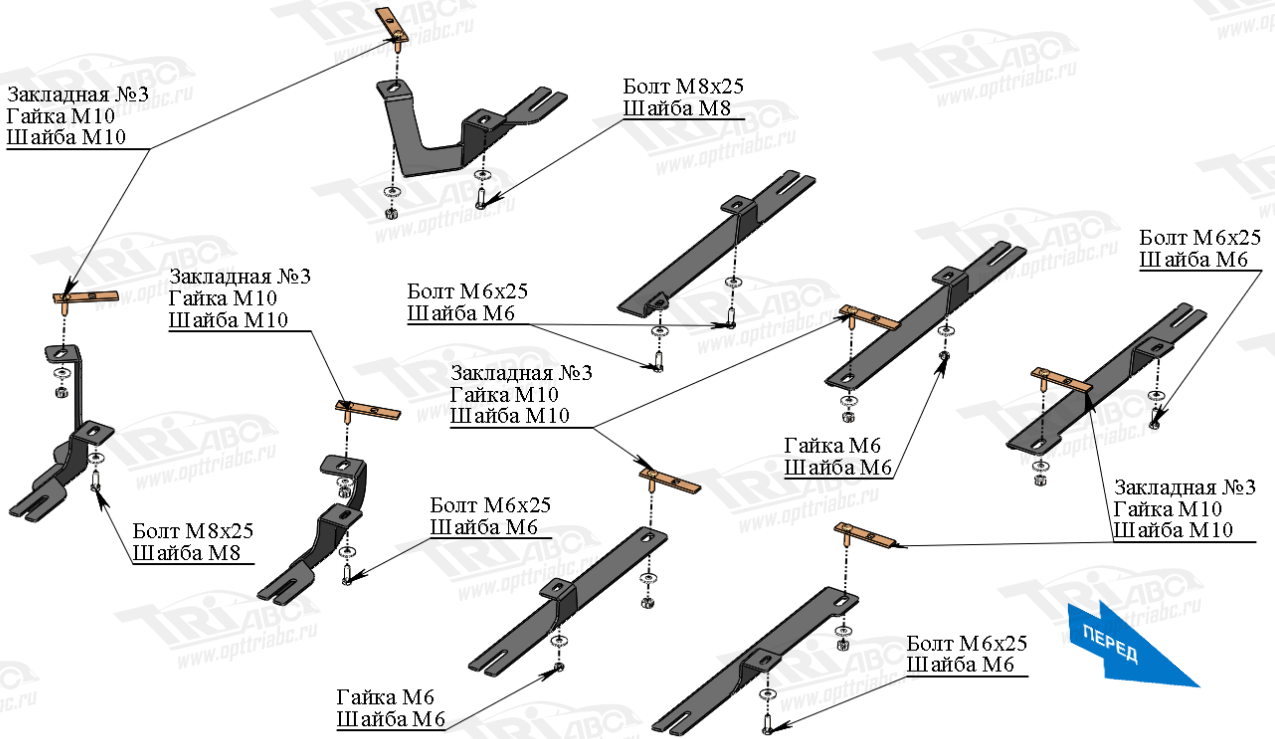


Боковые подножки



Крепление передних кронштейнов



Крепление задних кронштейнов



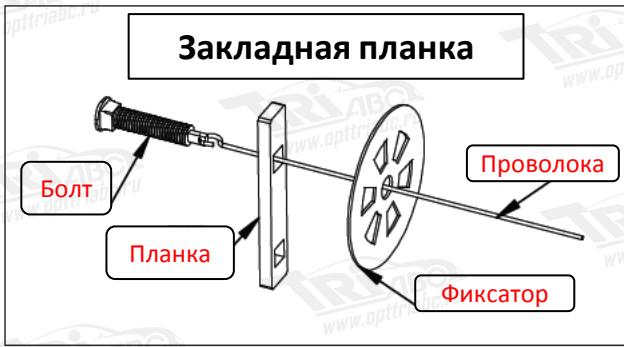
Состав комплекта крепежа:

НАИМЕНОВАНИЕ		КОЛИЧЕСТВО	Артикул
Болт	M6x25	5 шт.	С квадратной головкой
	M8x20	16 шт.	
	M8x25	2 шт.	
Гайка	M6	2 шт.	
	M8	16 шт.	
	M10	7 шт.	
Шайба увеличенная	M6	7 шт.	
	M8	18 шт.	
	M10	7 шт.	
Шайба гровер	6	7 шт.	
	8	18 шт.	
	10	7 шт.	
Закладная	№3	7 шт.	Тур. №3

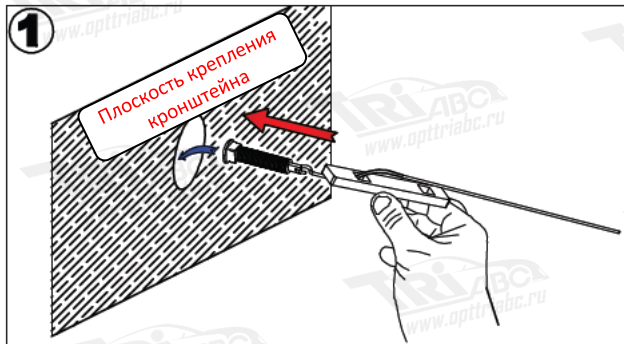
Порядок установки комплекта подножек

1. Снять два пластиковых пыльника.
2. Приложить кронштейны к кузову и определить места установки.
3. Установить закладные планки.
4. Установить кронштейны.
5. Установить листы подножек, крепить болтами M8x20 и гайками M8.
6. Отрегулировать положение листов подножек относительно кузова.
7. Все точки крепления затянуть (M10-50 Нм, M8-30 Нм, M6-10 Нм). Использование пневмоинструмента запрещено.

Схема установки закладных планок



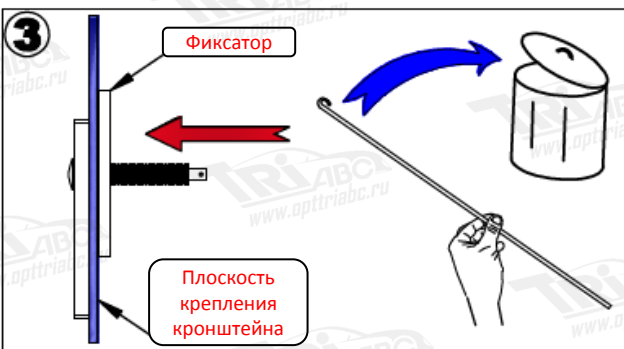
Соберите закладную планку согласно схеме.



Вставьте в крепежное отверстие болт с надетой на проволоку планкой.



Потяните за проволоку. Болт и планка встанут в рабочее положение. Фиксатором зафиксируйте закладную планку.



Отсоедините проволоку и утилизируйте её.



Установите кронштейн крепления боковой подножки.