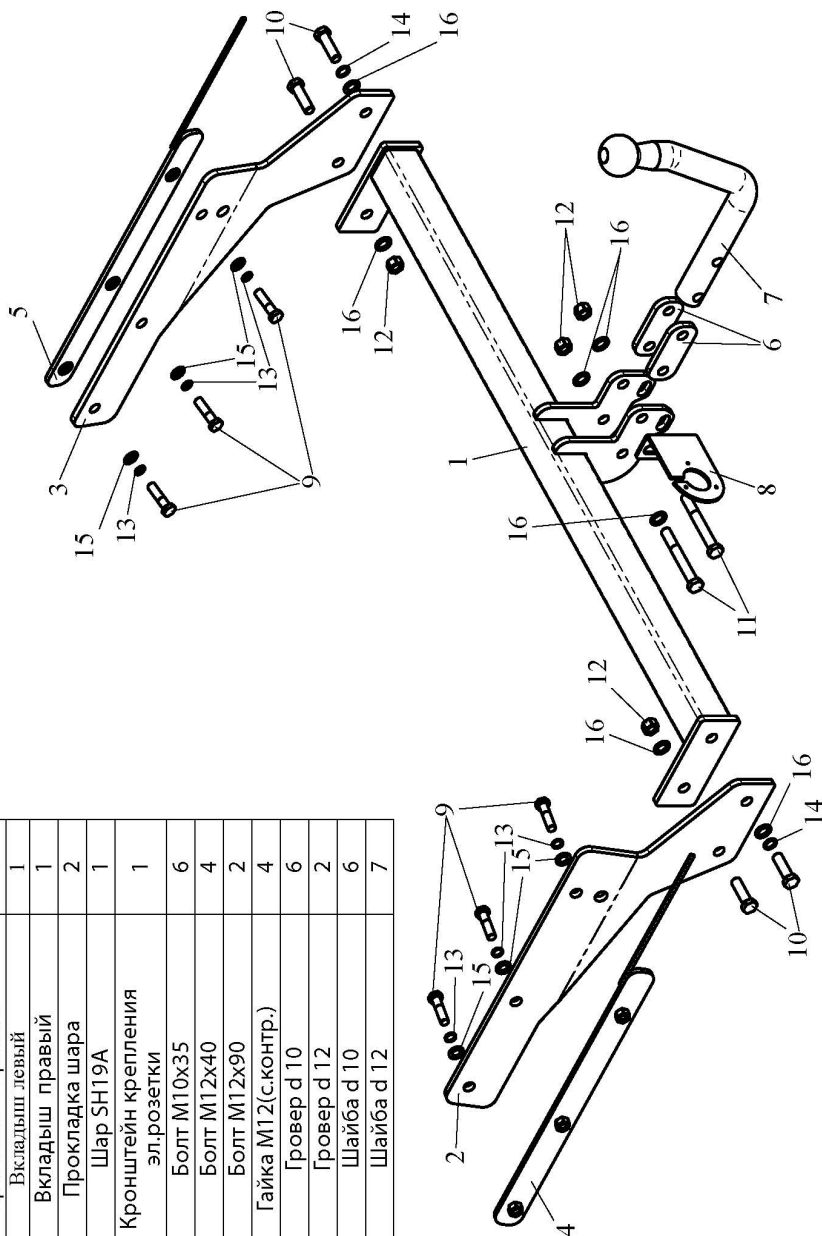


ФАРКОП "LEADER" F112-A

Схема сборки

Поз.	НАИМЕНОВАНИЕ	К-во
1	Балка ТСУ	1
2	Кронштейн левый	1
3	Кронштейн правый	1
4	Вкладыш левый	1
5	Вкладыш правый	1
6	Прокладка шара	2
7	Шар SH19A	1
8	Кронштейн крепления электр.розетки	1
9	Болт M10x35	6
10	Болт M12x40	4
11	Болт M12x90	2
12	Гайка M12(с.контр.)	4
13	Гровер d 10	6
14	Гровер d 12	2
15	Шайба d 10	6
16	Шайба d 12	7



FORD MONDEO (универсал)	Артикул	D(кН)	S(кг)	T(кг)	C(кг)
2000 - 2007 г.в.	F112-A	7,4	75	2065	1200
D = g * TC / T + C (горизонтальная сила, действующая между тягачом и прицепом) S — статическая вертикальная нагрузка на шар ТСУ T — технически допустимая масса тягача		C — масса, передаваемая на грунт осью или осями прицепа с центрально расположенной осью, когда он сцеплен с тягачом и загружен до технически допустимой максимальной массы			

Тягово-сцепное устройство (F112-A) для FORD MONDEO (универсал) 2000 - 2007 г.в. предназначено для сцепки легкового автомобиля с буксируемым прицепом полной массой до 1200 кг, скорость автопоезда не должна превышать 80 км/час.

Технические характеристики ТСУ соответствуют ГОСТ Р 41.55-2005 (Правила ЕЭК ООН №95) «Единообразные предписания, касающиеся механических сцепных устройств. Состав транспортных средств».

Изготовитель постоянно совершенствует ТСУ, поэтому некоторые конструктивные изменения могут быть не отражены в настоящем издании.

1. ТЕХНИЧЕСКИЕ ДАННЫЕ

Тип соединения: шаровой Диаметр сцепного шара: 50 мм Масса комплекта ТСУ: 20,5 кг

2. КОМПЛЕКТ ПОСТАВКИ

ТСУ (F112-A)

для FORD MONDEO (универсал) 2000 - 2007 г.в. 1 шт.

Пакет электропроводки 1 шт.

Пакет комплектующих 1 шт.

Руководство по эксплуатации 1 шт.

3. МОНТАЖ ТСУ

Установка ТСУ должна осуществляться только в сервисных центрах, имеющих лицензию на данный вид работ. Перед установкой ТСУ внимательно ознакомьтесь с настоящей инструкцией. Предварительно очистите резьбовые соединения от краски (при необходимости).

Внимание: все резьбовые соединения, при установке, изначально не затягивать!

- Перед тем, как произвести монтаж ТСУ, автомобиль необходимо установить на смотровой яме, отсоединить аккумуляторную батарею, затормозить автомобиль стояночным тормозом, под колеса положить упоры.
- Работу по монтажу должны производить два человека, соблюдая меры предосторожности.
- Перед установкой ТСУ необходимо снять задний бампер и усилитель заднего бампера.
- Установить пластины крепления ТСУ (4,5) в лонжероны автомобиля.
- Установить кронштейны ТСУ (2,3) с внутренней стороны лонжеронов автомобиля и закрепить болтами M10x35 (9), используя штатные отверстия в лонжеронах. Закрепить балку ТСУ (1) к кронштейнам (2,3) болтами M12x40 (10).
- Установить усилитель заднего бампера и бампер на автомобиль, предварительно сделав вырез в бампере по шаблону.
- Установить на ТСУ съемный шар (7) и штепсельный разъем (ШР).
- Подсоединить жгут проводов от ШРа к электропроводке автомобиля.
- Подсоединить аккумуляторную батарею и проверить действие сигналов.

Моменты затяжки резьбовых соединений

Номинальный диаметр резьбы	Шаг резьбы**, мм	Гайка (класс прочности по ГОСТ 1759-70)						Болт (класс прочности по ГОСТ 1759-70)			
		4;5;6	5;6	6;8	8;10	10;12	5.8	6.8	8.8	10.9	12.9
8	1,25	1,6	1,8	2,5	3,6	4,0	1,6	1,8	2,5	3,6	4,0
10	1,25	3,2	3,6	5,6	7,0	9,0	3,2	3,6	5,6	7,0	9
12	1,25	5,6	6,2	10,0	12,5	16,0	5,6	6,2	10,0	12,5	16,0
14	1,5	8,0	10,0	16,0	20,0	25,0	8,0	10,0	16,0	20,0	25,0
16	1,5	11,0	14,0	22,0	32,0	36	11,0	14,0	22,0	32,0	36

**При применении резьбовых соединений с крупным шагом момент затяжки назначается по этой же таблице.