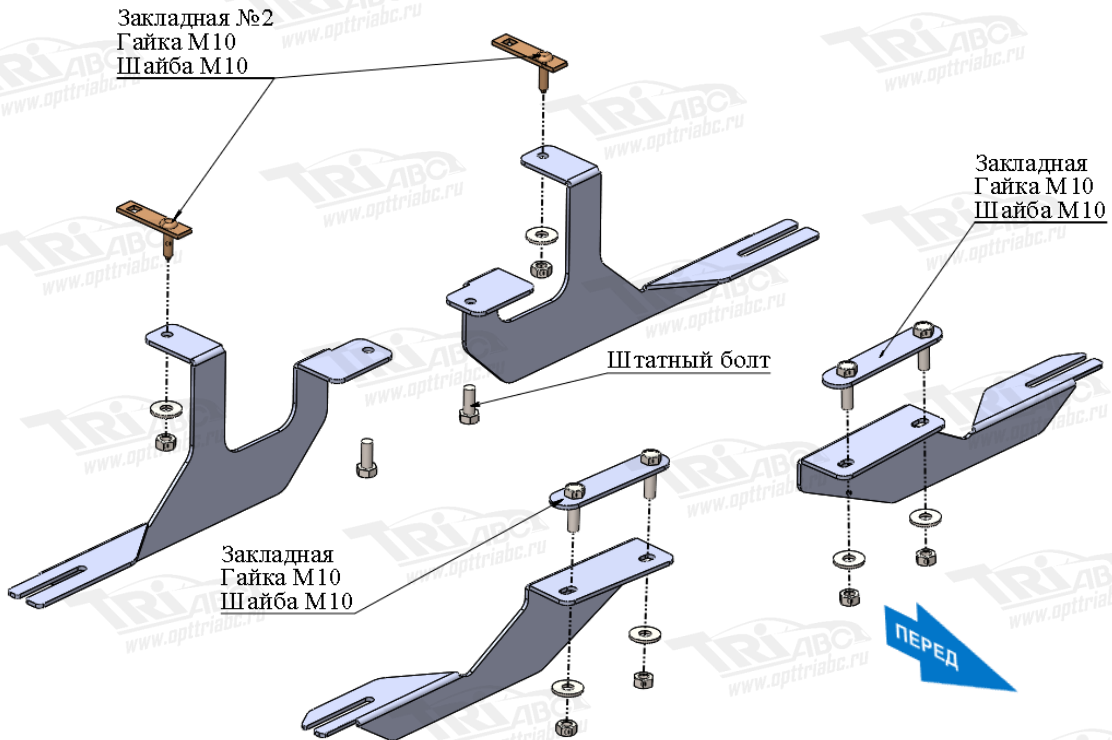


Боковые подножки



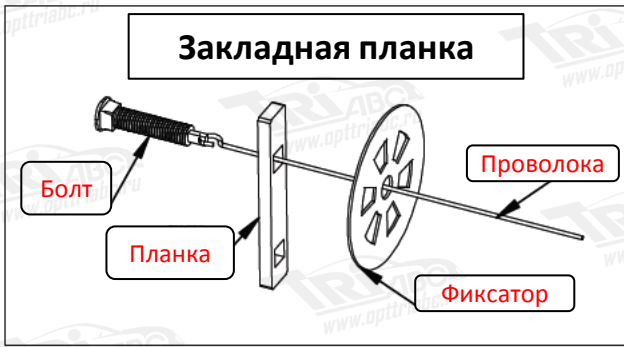
Порядок установки комплекта подножек.

1. Приложить кронштейны к кузову и определить места установки.
2. Установить кронштейны, используя вложенные закладные и штатные болты автомобиля.
3. Установить листы подножек, крепить болтами М8х20 и гайками М8.
4. Отрегулировать положение листов подножек относительно кузова.
5. Затянуть все точки крепления. (М10-50Нм, М8-30 Нм, М6-10Нм). Использование пневмоинструмента запрещено.
6. Нагрузить обе подножки весом 80-100кг в течение минуты.
7. Проверить затяжку точек крепления. При необходимости дотянуть.

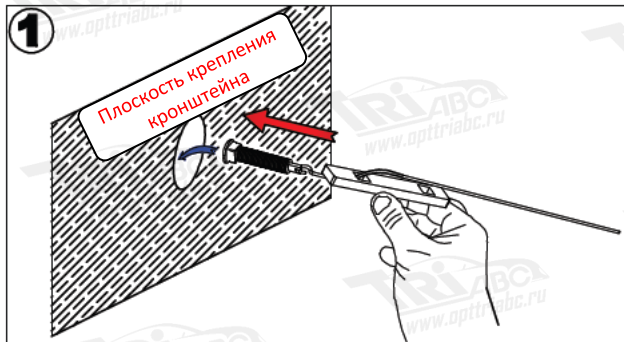
Состав комплекта крепежа:

| НАИМЕНОВАНИЕ | | КОЛИЧЕСТВО | АРТИКУЛ |
|--------------|-------|------------|-----------------------|
| Болт | М8х20 | 8 шт. | С квадратной головкой |
| Болт | №2 | 2 шт. | |
| Гайка | М8 | 8 шт. | |
| Гайка | М10 | 6 шт. | |
| Шайба | М8 | 8 шт. | |
| Шайба | М10 | 6 шт. | |
| Закладная | | 2 шт. | ABC.05.02.001.029 |
| Закладная | №2 | 2 шт. | Тур. №2 |

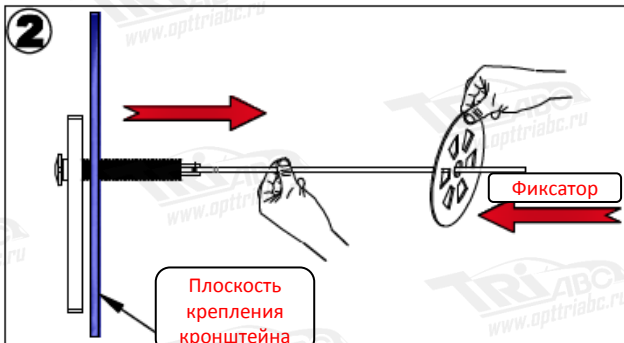
Схема установки закладных планок



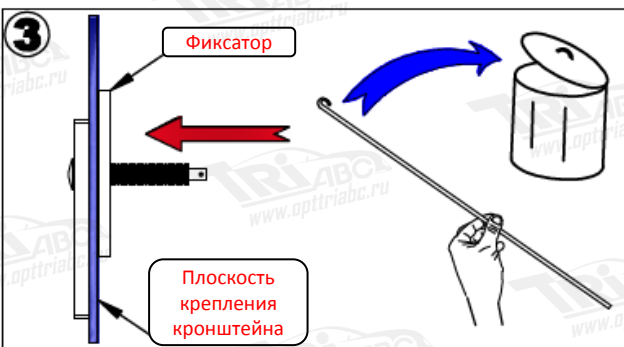
Соберите закладную планку согласно схеме.



Вставьте в крепежное отверстие болт с надетой на проволоку планкой.



Потяните за проволоку. Болт и планка встанут в рабочее положение. Фиксатором зафиксируйте закладную планку.



Отсоедините проволоку и утилизируйте её.



Установите кронштейн крепления боковой подножки.