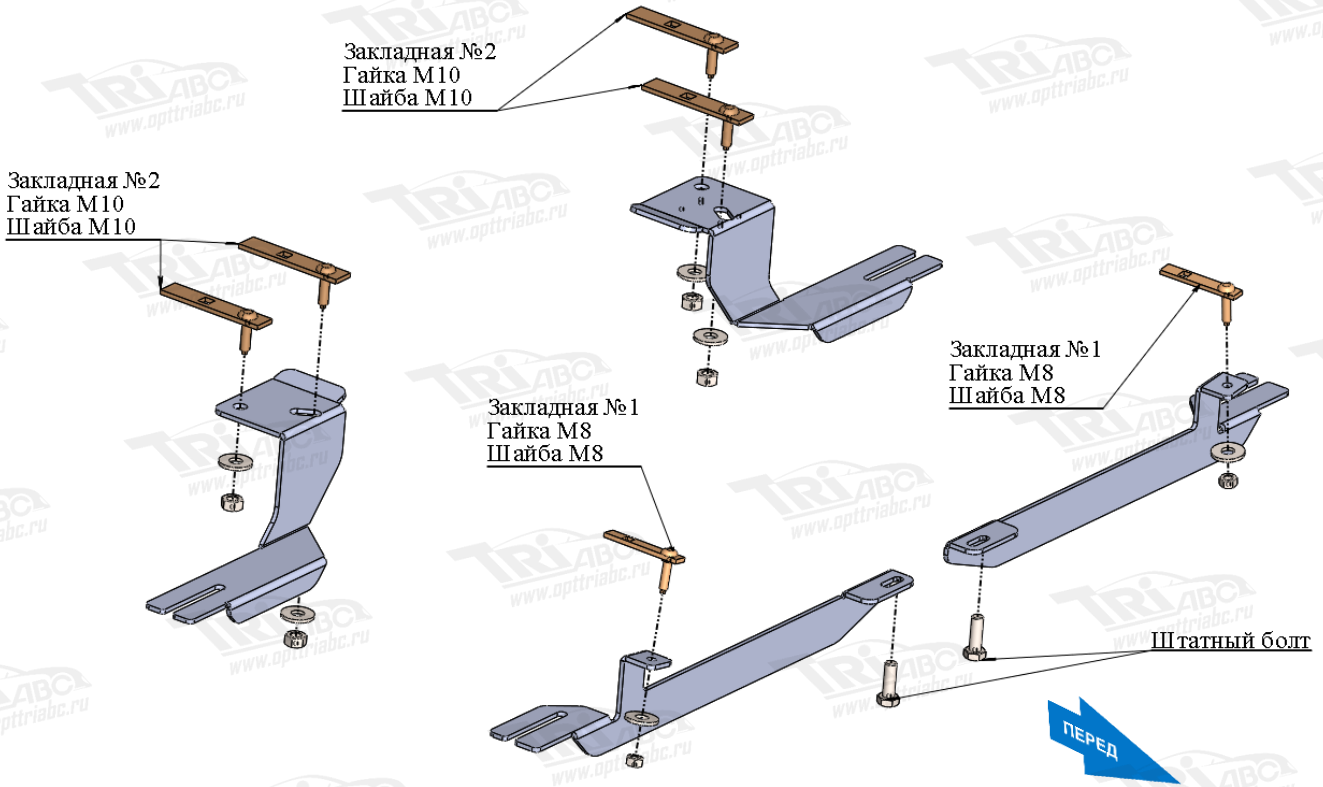


Боковые подножки



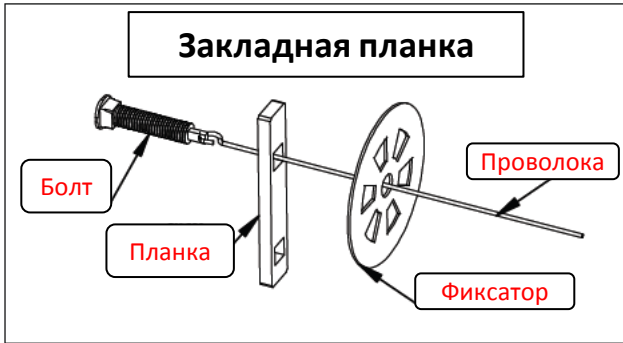
Порядок установки комплекта подножек.

1. Приложить кронштейны к кузову и определить места установки.
2. Установить кронштейны, используя вложенные закладные и штатные болты автомобиля.
3. Установить листы подножек, крепить болтами M8x20 и гайками M8.
4. Отрегулировать положение листов подножек относительно кузова.
5. Затянуть все точки крепления. (M10-50 Нм, M8-30 Нм, M6-10 Нм). Использование пневмоинструмента запрещено.
6. Нагрузить обе подножки весом 80-100кг в течение минуты.
7. Проверить затяжку точек крепления. При необходимости дотянуть.

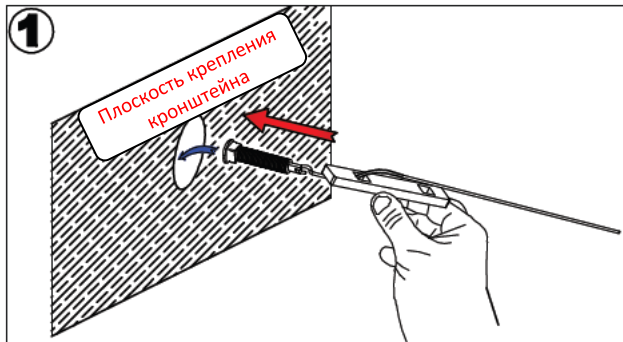
Состав комплекта крепежа:

НАИМЕНОВАНИЕ		КОЛИЧЕСТВО	АРТИКУЛ
Болт	M8x20	8 шт.	С квадратной головкой
Гайка	M8	10 шт.	
Гайка	M10	4 шт.	
Шайба	M8	10 шт.	
Шайба	M10	4 шт.	
Закладная	№1	2 шт.	Тур. №1
Закладная	№2	4 шт.	Тур. №2

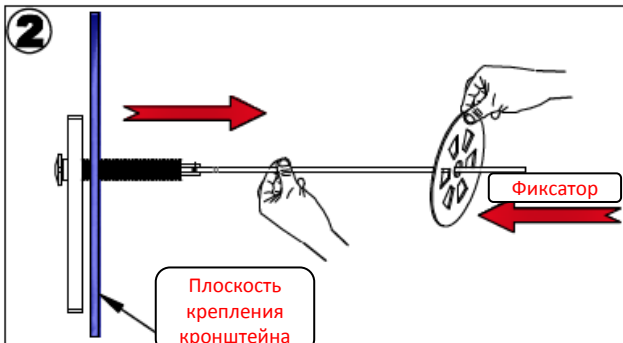
Схема установки закладных планок



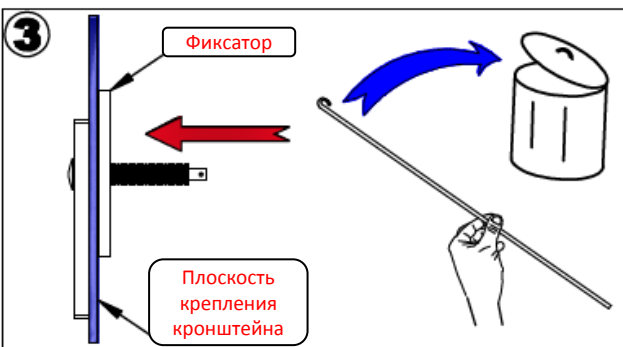
Соберите закладную планку согласно схеме.



Вставьте в крепежное отверстие болт с надетой на проволоку планкой.



Потяните за проволоку. Болт и планка встанут в рабочее положение. Фиксатором зафиксируйте закладную планку.



Отсоедините проволоку и утилизируйте её.



Установите кронштейн крепления боковой подножки.