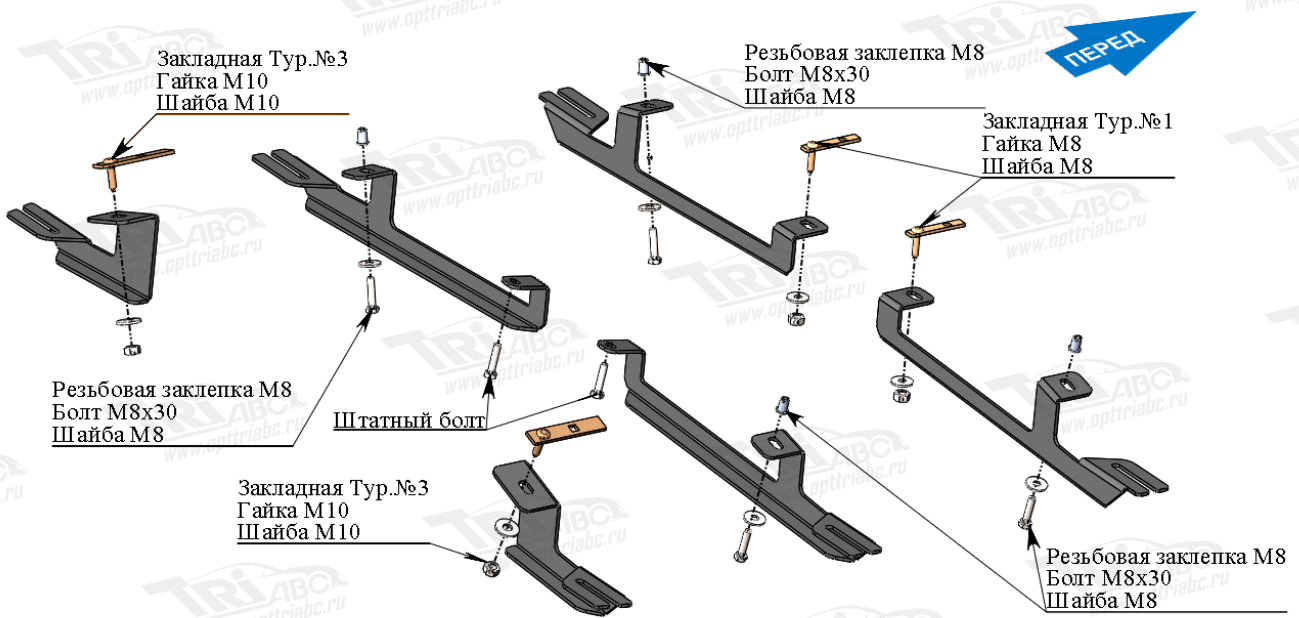


Боковые подножки



Порядок установки комплекта порогов

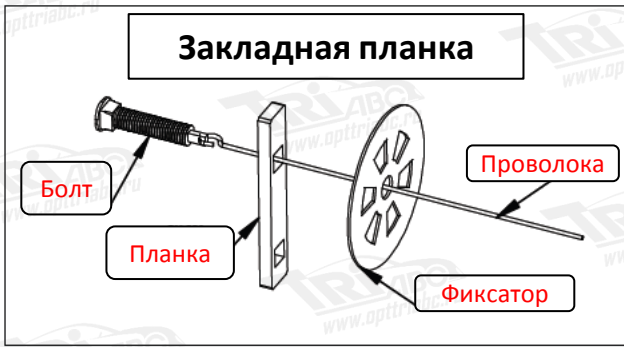
1. Приложить кронштейны к кузову и определить точки крепления.
2. Рассверлить отверстие под резьбовую заклепку и установить заклепочную гайку используя специальный инструмент.
3. Установить закладные планки согласно схеме.
4. Установить кронштейны.
5. Установить подножки. Крепить при помощи болтов М8х20 и гаек М8.
6. Отрегулировать положение подножек.
7. Все точки крепления затянуть (М10-50 Нм, М8-30 Нм, М6-10 Нм). Использование пневмоинструмента запрещено.

Состав комплекта крепежа

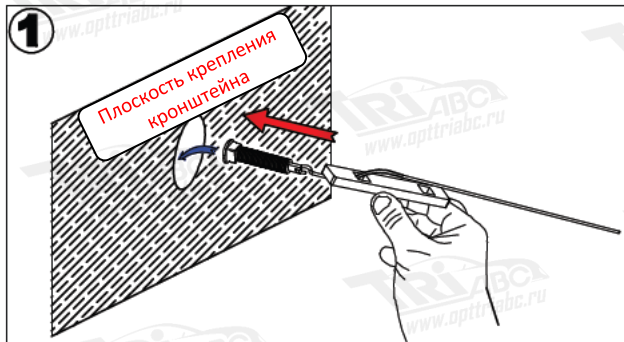
НАИМЕНОВАНИЕ		КОЛИЧЕСТВО	АТИКУЛ
Болт	М8х20	12 шт.	
	М8х30	4 шт.	
	№1	2 шт.	Тур.№1
	№2	2 шт.	Тур.№3
Шайба	М8	18 шт.	
	М10	2 шт.	
Шайба гровер	8	18 шт.	
	10	2 шт.	
Закладная	№1	2 шт.	Тур.№1
	№3	2 шт.	Тур.№3
Гайка вытяжная	М8	5 шт.	
	М8	14 шт.	
Гайка	М8	14 шт.	
	М10	2 шт.	



Схема установки закладных планок



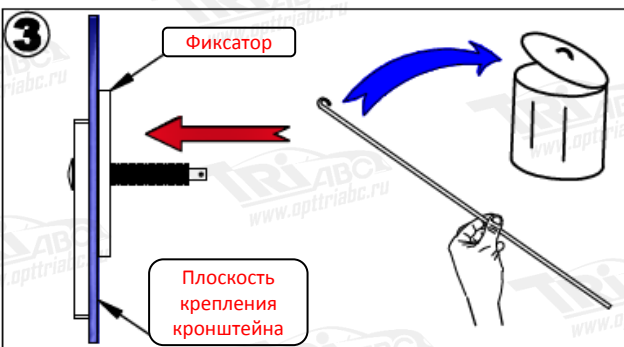
Соберите закладную планку согласно схеме.



Вставьте в крепежное отверстие болт с надетой на проволоку планкой.



Потяните за проволоку. Болт и планка встанут в рабочее положение. Фиксатором зафиксируйте закладную планку.



Отсоедините проволоку и утилизируйте её.



Установите кронштейн крепления боковой подножки.