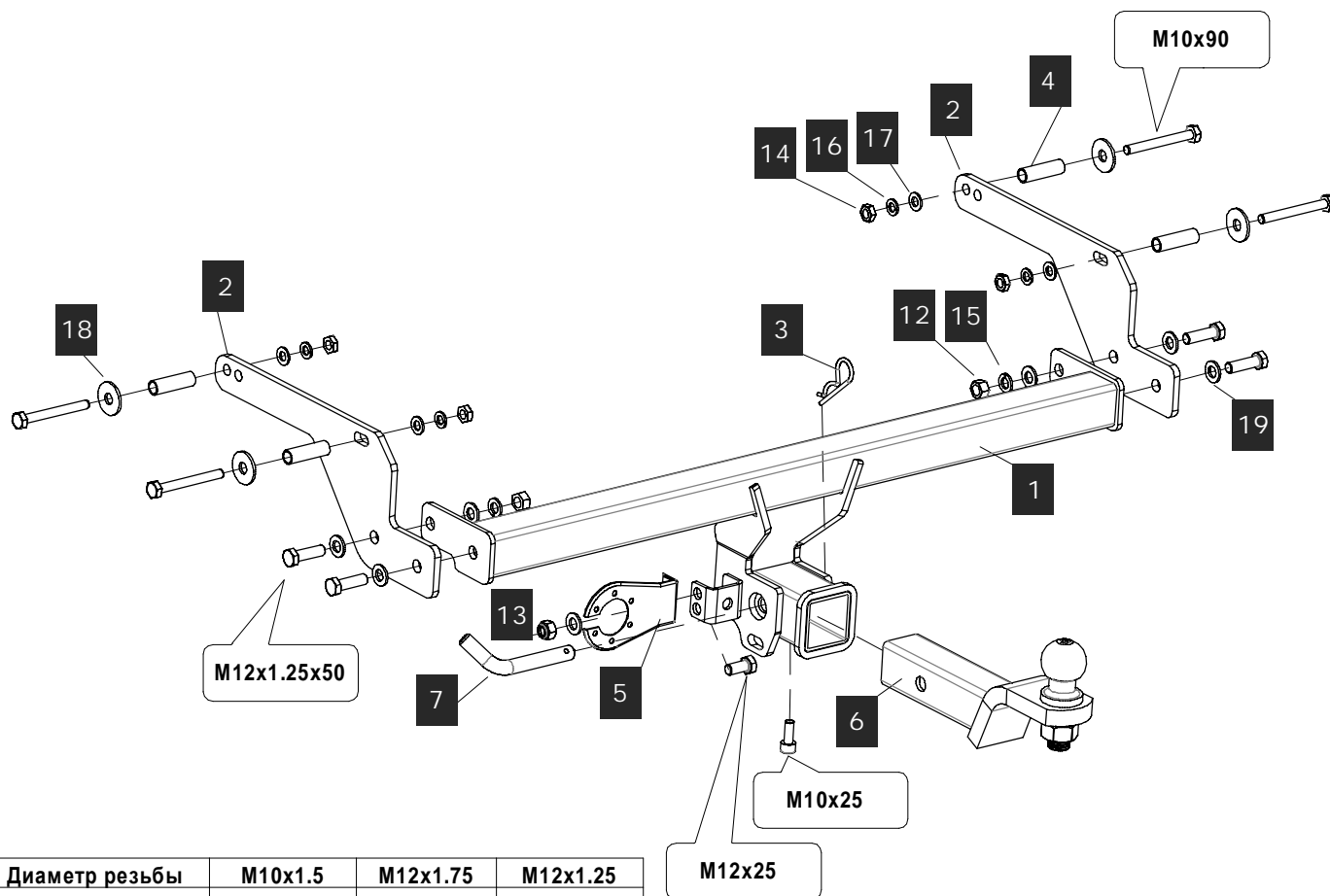


**СПИСОК ДЕТАЛЕЙ**



1	1	<b>Штанга</b>	
2	2	<b>Кронштейн</b>	
3	1	<b>Фиксатор</b>	DIN 11024
4	4	<b>Втулка L=53</b>	
5	1	<b>Подрозетник</b>	
6	1	<b>Крюк</b>	KU-01-24
7	1	<b>Палец</b>	1609/003
8	4	<b>Болт М12х1,25х50</b>	DIN 960
9	1	<b>Болт М12х25</b>	DIN 933
10	4	<b>Болт М10х90</b>	DIN 931
11	1	<b>Винт М10х25</b>	DIN 912
12	2	<b>Гайка М12х1,25</b>	DIN 934
13	1	<b>Гайка М12 с/к</b>	DIN 985
14	4	<b>Гайка М10</b>	DIN 934
15	2	<b>Шайба 12Г</b>	DIN 127
16	4	<b>Шайба 10Г</b>	DIN 127
17	4	<b>Шайба 10</b>	DIN 125 A
18	4	<b>Шайба 10 увел.</b>	DIN 9021
19	7	<b>Шайба 12</b>	DIN 125 A

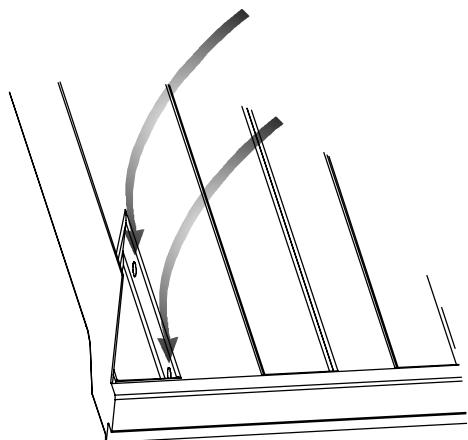
Диаметр резьбы	M10x1.5	M12x1.75	M12x1.25
Момент затяжки	47.0 Нм	81.0 Нм	80.0 Нм

M12x25

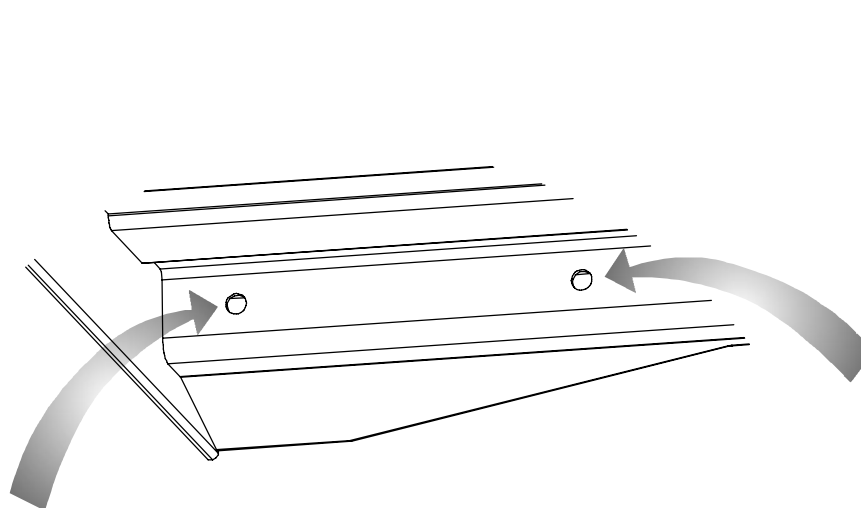
### ИНСТРУКЦИЯ ПО УСТАНОВКЕ:

1. Снять заглушки с отверстий в багажном отделении в полости слева "Вид А" и в полости справа.
2. Освободить отверстия от антикоррозийного покрытия в лонжеронах снизу "Вид В".
3. Болты М10х90 с шайбами вставить в кронштейн поз. 2 и завести болты в отверстия лонжеронов. Придерживая болты, со стороны багажного отделения надеть на болты втулки, увеличенные шайбы, гровера и наживить гайками. Болты не затягивать. Повторить процедуру пункта 3 для второго лонжерона.
4. Выполнить подрезку бампера "Вид С", кроме а/м Duster с 2020, для них не требуется.
5. Установить штангу ТСУ поз. 1.
6. Выполнить обтяжку кронштейнов ТСУ, затем затянуть болты штанги.
7. Подключить электрику.

**Вид А**  
Расположение отверстий  
в багажном отделении слева

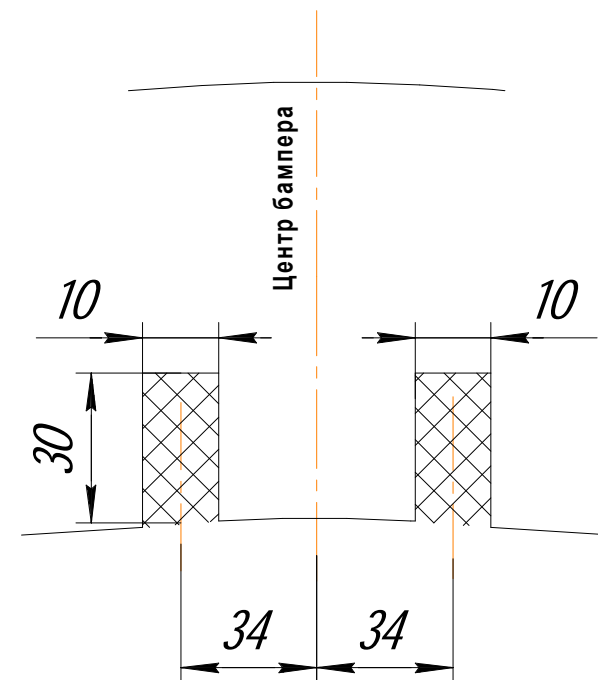


**Вид В**  
Расположение отверстий  
в левом лонжероне снизу



**Для модели Duster II с 2020 года  
ПОДРЕЗКА НЕ ТРЕБУЕТСЯ**

**Вид С**  
Подрезка бампера



**НАЗНАЧЕНИЕ:**

Тягово-сцепное устройство (далее ТСУ ) предназначено для шарнирной сцепки легковых автомобилей с буксировочным прицепом. Технические характеристики ТСУ соответствуют требованиям ГОСТ 28248-89, ОСТ 37.001.299-93, ТУ 4591-001-64264699-2012. ТСУ обеспечивает сцепку легкового автомобиля с прицепами различных марок.

**ЭКСПЛУАТАЦИЯ, ТО, ТРЕБОВАНИЯ БЕЗОПАСНОСТИ:**

Не допускается буксировка прицепов со скоростью более 80 км/час. Техническое обслуживание ТСУ заключается в периодическом осмотре, подтяжке болтовых соединений, смазке сцепного шара любой консистентной смазкой непосредственно перед зацеплением прицепа. Рекомендуется использовать прилагаемый колпачок для защиты сцепного шара без зацепленного прицепа. Регламентные работы выполнять по единым регламентам автомобиля. Подтяжку болтовых соединений и проверку геометрии сцепного шара ТСУ проводить при техническом обслуживании автомобиля. При установке и техническом обслуживании ТСУ необходимо соблюдать требования техники безопасности для соответствующих работ.

**ВНИМАНИЕ!!!**

Изделия с элементами из нержавеющей стали AISI 304 **ТРЕБУЮТ** регулярного ухода. Подробности на сайте **WWW.FARKOP.SU**

**ГАРАНТИЙНЫЕ ОБЯЗАТЕЛЬСТВА:**

ООО "БАЛТЕКС" гарантирует безотказную работу ТСУ в течение 12 месяцев со дня продажи в торговой сети, при условии его эксплуатации в полном соответствии с настоящим руководством. Предприятие не несет ответственности за безопасность и надежность работы ТСУ при внесении потребителем изменений в его конструкцию. Рассмотрение претензий к продукции производится при наличии отметки о продаже, заверенной штампом организации, продавшей ТСУ, и подписью продавца и при наличии заполненного свидетельства об установке с печатью и подписью установщика. Инструкцию по установке ТСУ предприятия-изготовителя сохранять до окончания гарантийного срока.

Штамп ОТК

Серийный №

Комплектовщик

Дата изготовления

**СВИДЕТЕЛЬСТВО О ПРОДАЖЕ:**

Продано \_\_\_\_\_  
(наименование торговой организации, адрес)

Дата продажи \_\_\_\_\_ Подпись \_\_\_\_\_

Штамп организации, продавшей ТСУ

**СВИДЕТЕЛЬСТВО ОБ УСТАНОВКЕ:**

ТСУ \_\_\_\_\_ установлено на автомобиль \_\_\_\_\_

Модель \_\_\_\_\_ VIN \_\_\_\_\_

Мы, как установщики ТСУ на данное транспортное средство подтверждаем, что точки крепления установки ТСУ на кузове автомобиля, а также процесс установки отвечают требованиям схемы монтажа, указанной в данной инструкции по монтажу.

М.П. Дата установки \_\_\_\_\_ Подпись \_\_\_\_\_