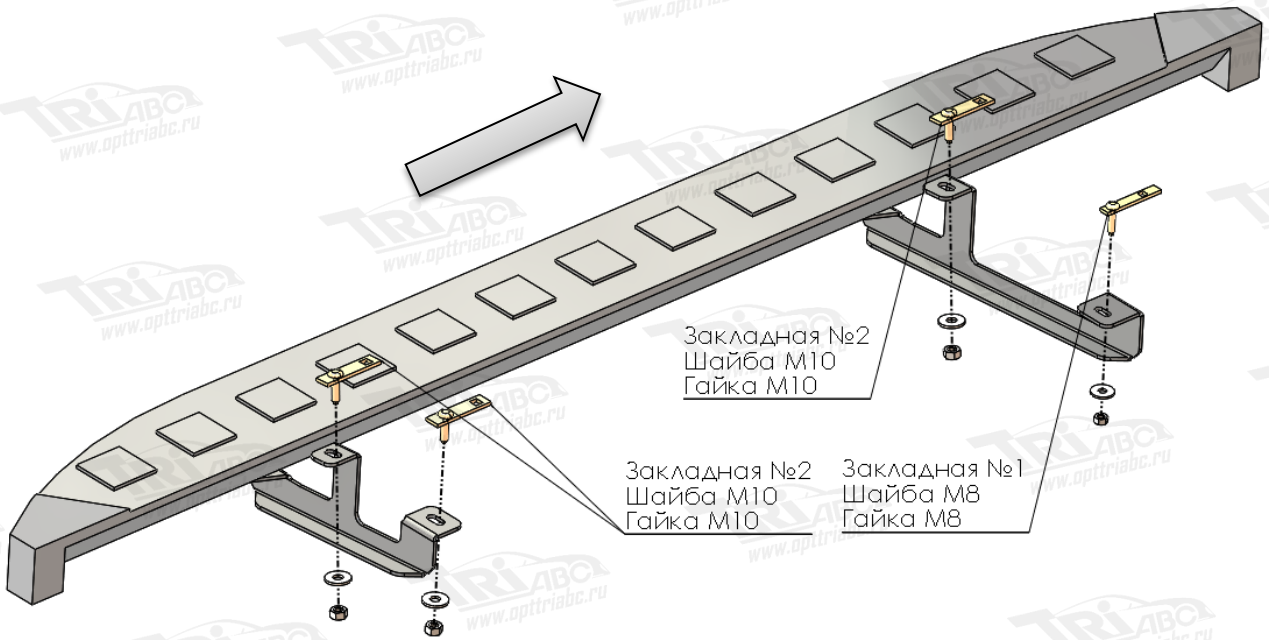
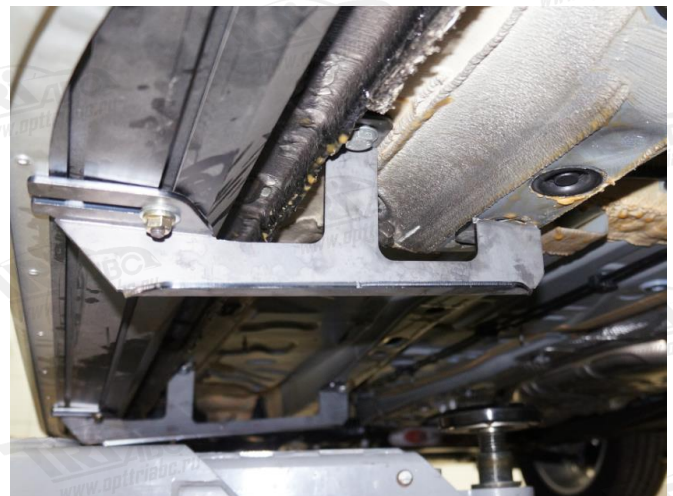


Боковые подножки



Порядок установки комплекта порогов

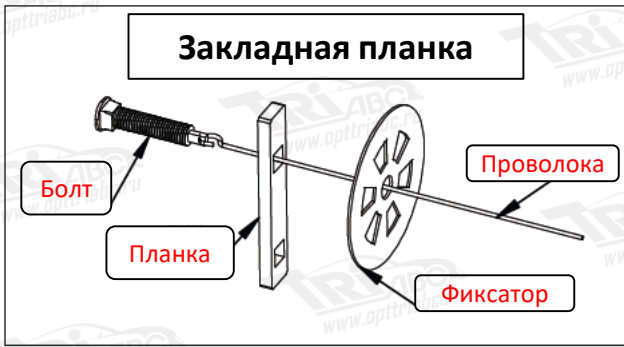
1. Снять пыльники днища.
2. Приложить кронштейны к кузову и определить точки крепления.
3. Установить закладные планки согласно схеме.
4. Установить кронштейны.
5. Установить подножки. Крепить при помощи болтов M8x20 и гаек M8.
6. Отрегулировать положение подножек.
7. Все точки крепления затянуть (M10-50 Нм, M8-30 Нм, M6-10 Нм). Использование пневмоинструмента запрещено.
8. Установить пыльники на место, предварительно сделав в них вырезы под кронштейны по месту.



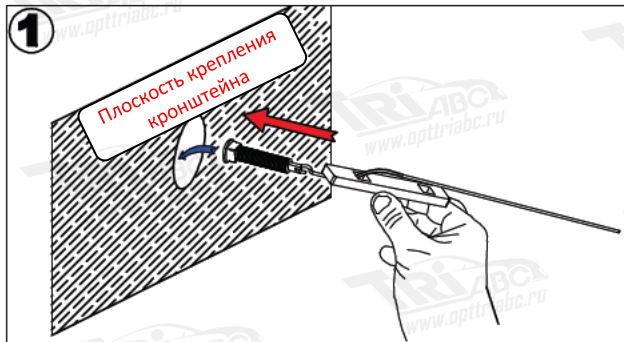
Состав комплекта крепежа

НАИМЕНОВАНИЕ	КОЛИЧЕСТВО	АТИКУЛ
Болт	M8x20	8 шт.
Шайба	M8	10 шт.
	M10	6 шт.
Гайка	M8	10 шт.
	M10	6 шт.
Закладная	M8	2 шт. Тур. №1
	M10	6 шт. Тур. №2

Схема установки закладных планок



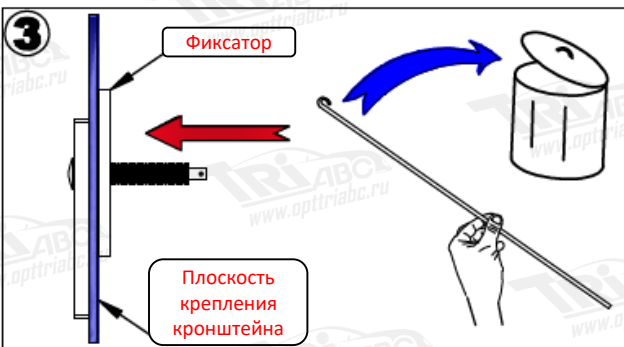
Соберите закладную планку согласно схеме.



Вставьте в крепежное отверстие болт с надетой на проволоку планкой.



Потяните за проволоку. Болт и планка встанут в рабочее положение. Фиксатором зафиксируйте закладную планку.



Отсоедините проволоку и утилизируйте её.



Установите кронштейн крепления боковой подножки.