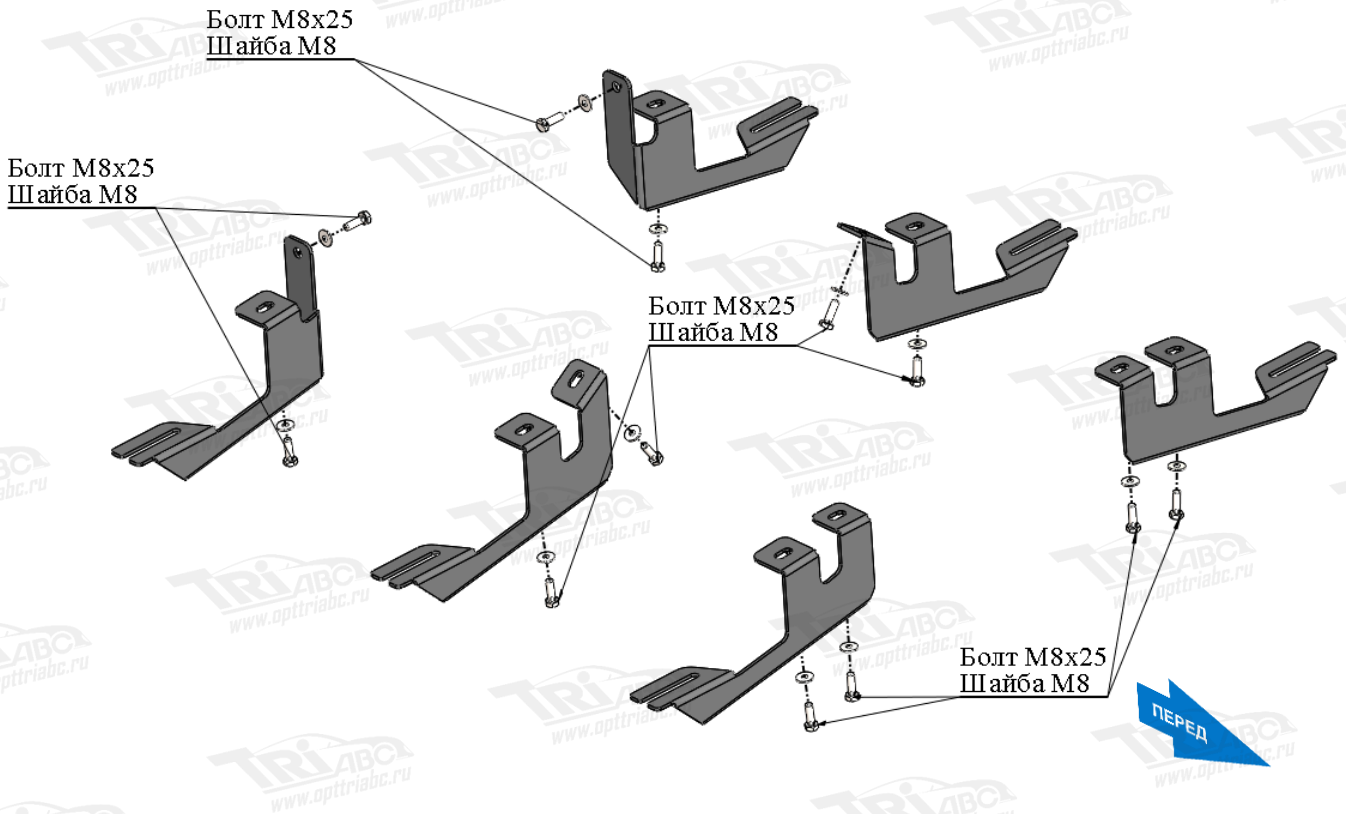


Боковые подножки



Порядок установки комплекта порогов

1. Приложить кронштейны к кузову и определить точки крепления.
2. Установить кронштейны.
3. Установить подножки. Крепить при помощи болтов М8х20 и гаек М8.
4. Отрегулировать положение подножек.
5. Все точки крепления затянуть (М10-50 Нм, М8-30 Нм, М6-10 Нм). Использование пневмоинструмента запрещено.

Состав комплекта крепежа

НАИМЕНОВАНИЕ	КОЛИЧЕСТВО	АТИКУЛ	
Болт	М8х20	12 шт.	С квадратной гол.
	М8х25	12 шт.	
Шайба	М8	24 шт.	
Гайка	М8	12 шт.	