 BIZON	ИНСТРУКЦИЯ (ПАСПОРТ) ПО ПРИМЕНЕНИЮ ИЗДЕЛИЯ					
	1. ОПИСАНИЕ ИЗДЕЛИЯ					
	Наименование изделия:	Наименование автомобиля:	Рекомендованная нагрузка на шар	Период выпуска	Рекомендованная нагрузка прицепа без тормозов/с тормозами	Класс ТСУ (тах разовая нагрузка на шар / раму / тяговая)
Фаркоп	Acura MDX	75 кг	2014-	750 кг / 2000 кг	4 (120 кг / 540 кг / 3000 кг)	FA 0858-E

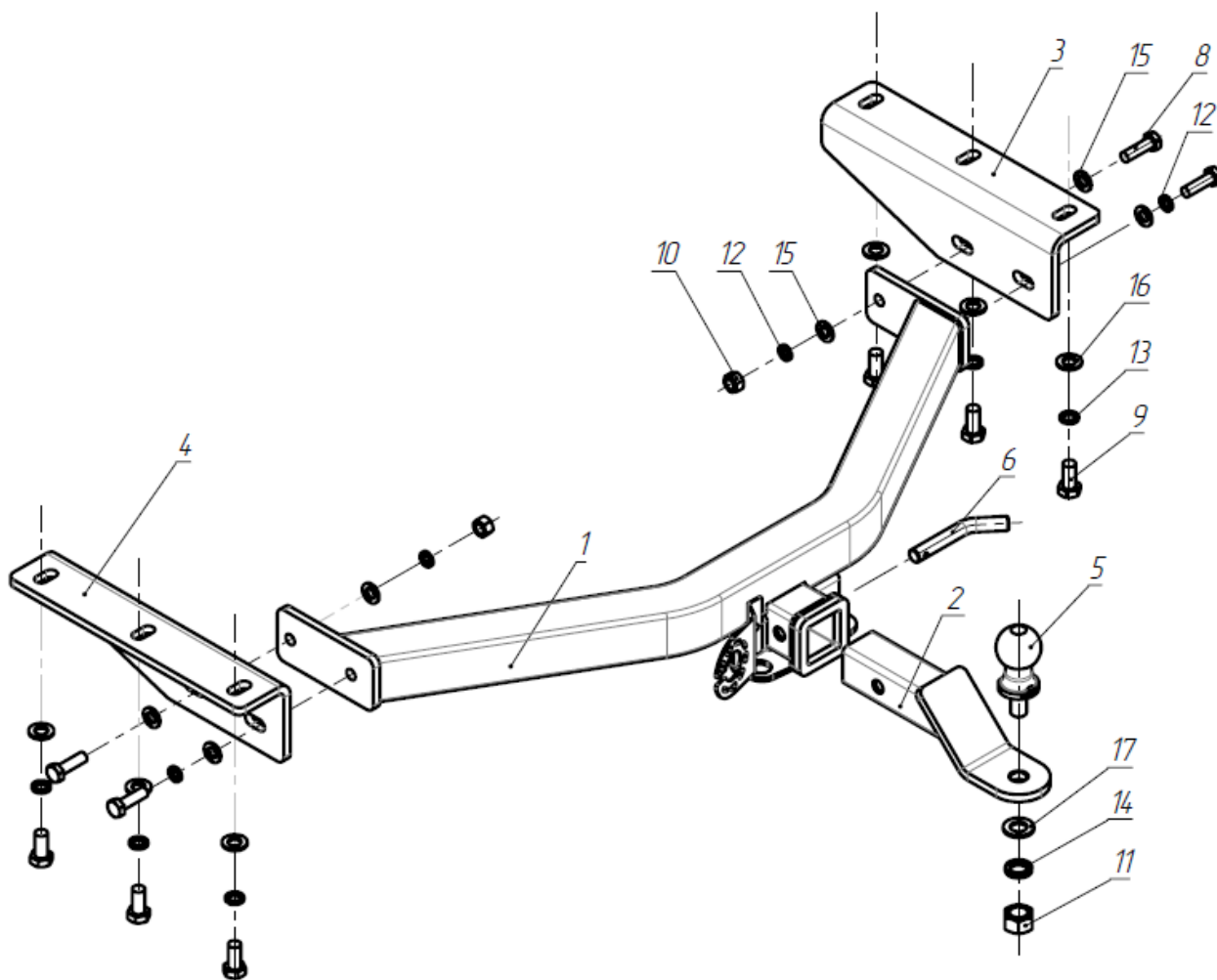
Не требует специальных инструментов и приспособлений при монтаже и демонтаже. Защищено от климатических воздействий специализированным покрытием ведущих мировых производителей порошковых красок. Экологически безопасно.

2. КОМПЛЕКТАЦИЯ

№ п/п	Наименование	Кол -во
1	305.858 Рама ТСУ	1
2	305.417-03 Кронштейн ТСУ	1
3	745.681 Кронштейн	1
4	745.681-01 Кронштейн	1
5	713.006-01 Сцепной шар	1
6	747.027 Палец	1
7	Шплинт DIN 11024	1

№ п/п	Наименование	Кол -во
	Комплект крепежа 273.671	
8	Болт M12x40	4
9	Болт M14x1,5x30	6
10	Гайка M12	2
11	Гайка M25	1
12	Шайба гроверная 12	4
13	Шайба гроверная 14	6
14	Шайба гроверная 25	1
15	Шайба 12	4
16	Шайба 14	6
17		

3. УСТАНОВКА



Фаркопы «БИЗОН» – Высокое качество и надежность!

ООО «НТИ-ГРУПП», 109202, Россия, г. Москва, ул. Шоссе Перовское, дом 21.
 Телефон: (495) 778-21-88, 8(901)55-12345; Адрес сайта: www.farkop-bizon.ru ;
 фаркоп-бизон.рф

1. Снять накладку заднего бампера.
2. Закрепить кронштейны 3 и 4 к штатным резьбовым отверстиям в лонжеронах а/м болтами М14х1,5х30.
3. Установить раму 1, закрепить ее болтами М12х40 к кронштейнам 3 и 4.
4. Затянуть крепеж.
5. Вырезать накладку з/б по трафарету и установить на штатное место.
6. Вставить кронштейн ТСУ 2 в раму 1, зафиксировав его пальцем 6 и шплинтом 7.
7. Установить сцепной шар 5 в отверстие кронштейна 2 и закрепить его гайкой 11. Если а/м эксплуатируется без прицепа, сцепной шар необходимо покрыть защитной смазкой и надеть защитный колпак. Не допускается использовать шар если его диаметр меньше или равен 49 мм.
8. Работы по подключению электрооборудования ТСУ к бортовой сети а/м должны производиться в условиях специализированной мастерской.

Примечания. За последствия неправильной установки предприятие - изготовитель ответственности не несет. После 1000 км пробега а/м с прицепом рекомендуется подтянуть крепеж. Предприятие-изготовитель оставляет за собой право вносить изменения в конструкцию ТСУ, поэтому некоторые изменения могут быть не отражены в настоящей инструкции. Усилия затяжки болтов М6 - 10 Нм, М8 – 25 Нм, М10 – 50 Нм, М12 – 85 Нм.



При транспортировке велоплатформы рекомендуется заменить штатный кронштейн тсу 305.417-03 на силовой кронштейн ТСУ 305.418 BIZON.

Фаркопы «БИЗОН» – Высокое качество и надежность!

ООО «НТИ-ГРУПП», 109202, Россия, г. Москва, ул. Шоссе Перовское, дом 21.
 Телефон: (495) 778-21-88, 8(901)55-12345; Адрес сайта: www.farkop-bizon.ru ;
 фаркоп-бизон.рф