

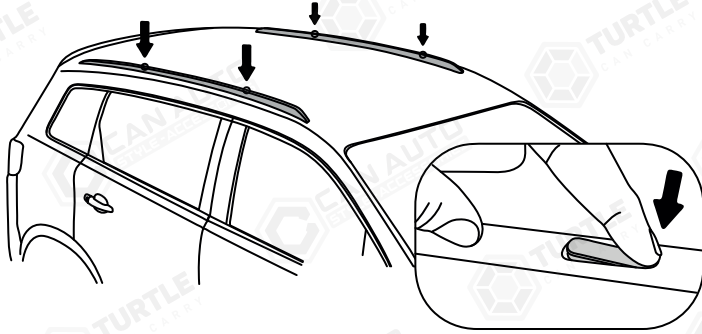


FIRST TIME INSTALLATION

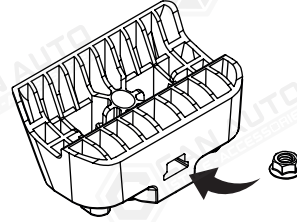
- * REMOVE PARTS FROM INSIDE THE PACKAGE AND CHECK THEM ALL
- * CONTACT YOUR DEALER IF ANY PART IS MISSING OR DAMAGED
- * USE THE EQUIPMENT SPECIFIED FOR INSTALLATION

ROOF RACK TURTLE

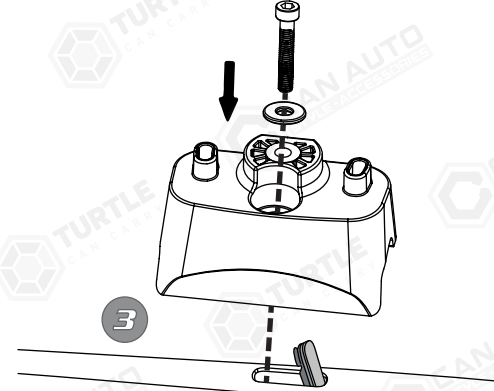
AUD Q7 (4M) SUV 16+



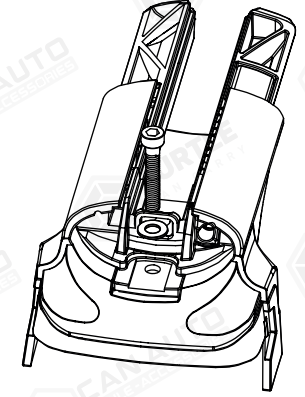
- 1** Tavan rayının üzerinde bulunan kapakları açınız.
Open the caps on the rails.



- 2** Somunu plastiğin arkasındaki boşluğa yerleştiriniz.
Insert nut into the gap on the back of plastic.

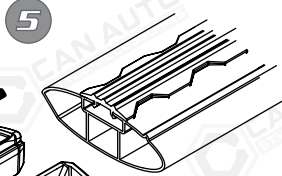


- 3** Parçayı tavan rayına gösterildiği şekilde monte ediniz.
Mount the part on the rail as shown.

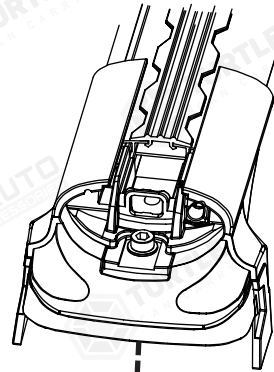


- 4** Cıvata ve küçük pulu plastiğe takınız.
Attach bolt and small washer to the plastic.

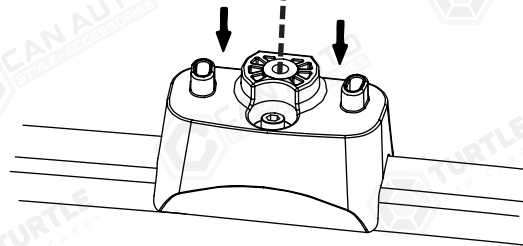
Alüminyum profilin her iki ucuna Turtle® kafa plastiklerini takınız.
Attach the head plastic to both ends of the aluminum bar.



5



- 6** Tavan rayı üzerinde bulunan plastik parçaya ürünü monte edebilirsiniz.
You can assemble the product to plastic piece on the rail.



- 7** Profilleri ortaldıktan sonra yatay sabitleme cıvatarını sıkınız.
After centering the profiles, tighten the horizontal fixing bolts.

