

Внимание!!! Гарантия на багажники Lux представляется только при наличии правильно заполненного гарантийного талона.

Сборка

ИНСТРУКЦИЯ ПО УСТАНОВКЕ

- Внимательно изучите инструкцию перед использованием багажника. При сборке багажника точно следуйте инструкции.
- Очистите крышу автомобиля в местах прилегания багажника к крыше.
- При каждой установке багажника, обязательно следует проверять надежность его крепления. Попробуйте сдвинуть или сорвать багажник с крыши, попытайтесь сорвать крепления с закраины крыши. Если багажник двигается, следует надежно закрепить его. Регулярно проверяйте надежность крепления багажника.
- Не разрешается вносить изменения в конструкцию багажника.

Размещение и перевозка груза

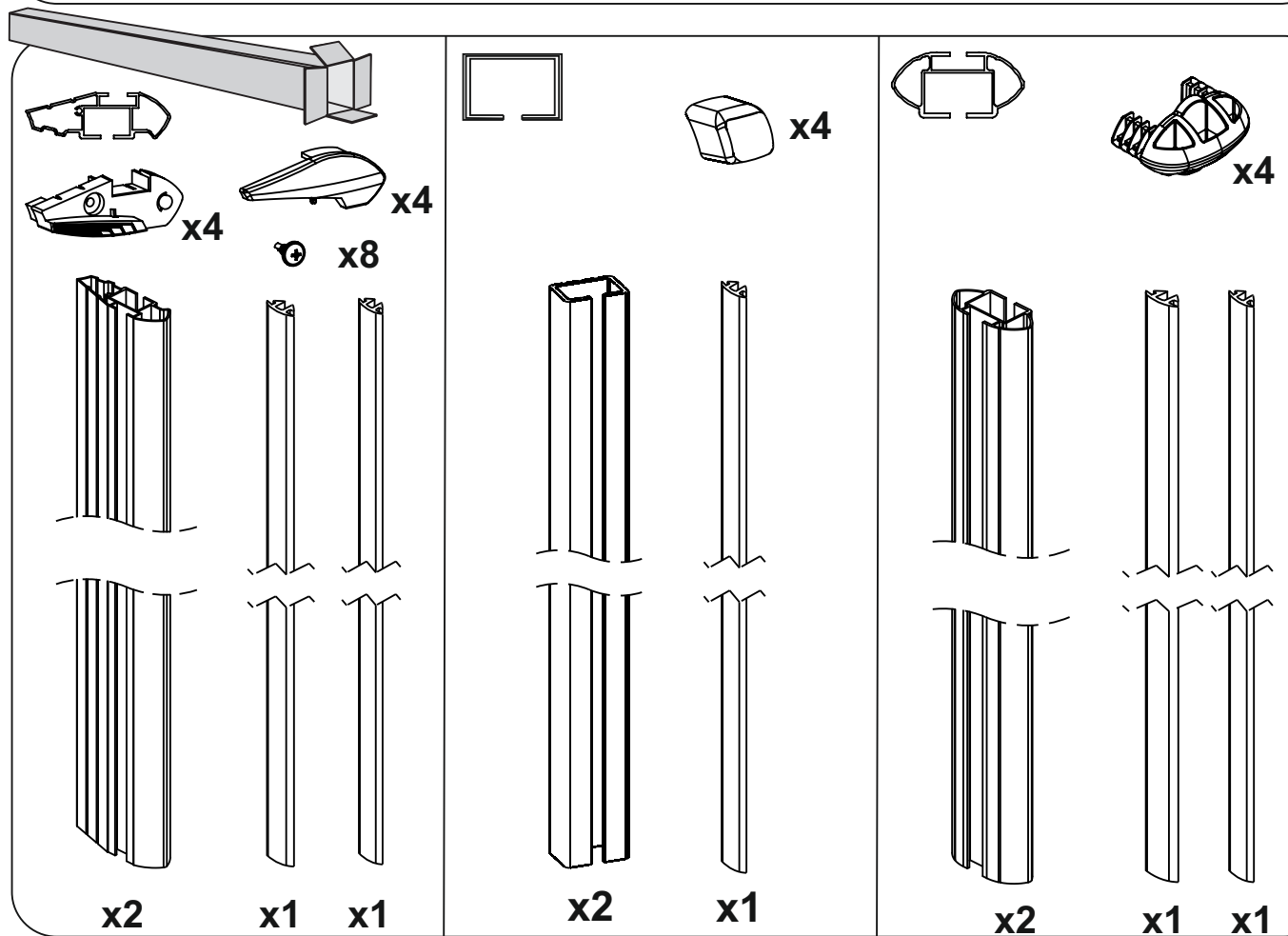
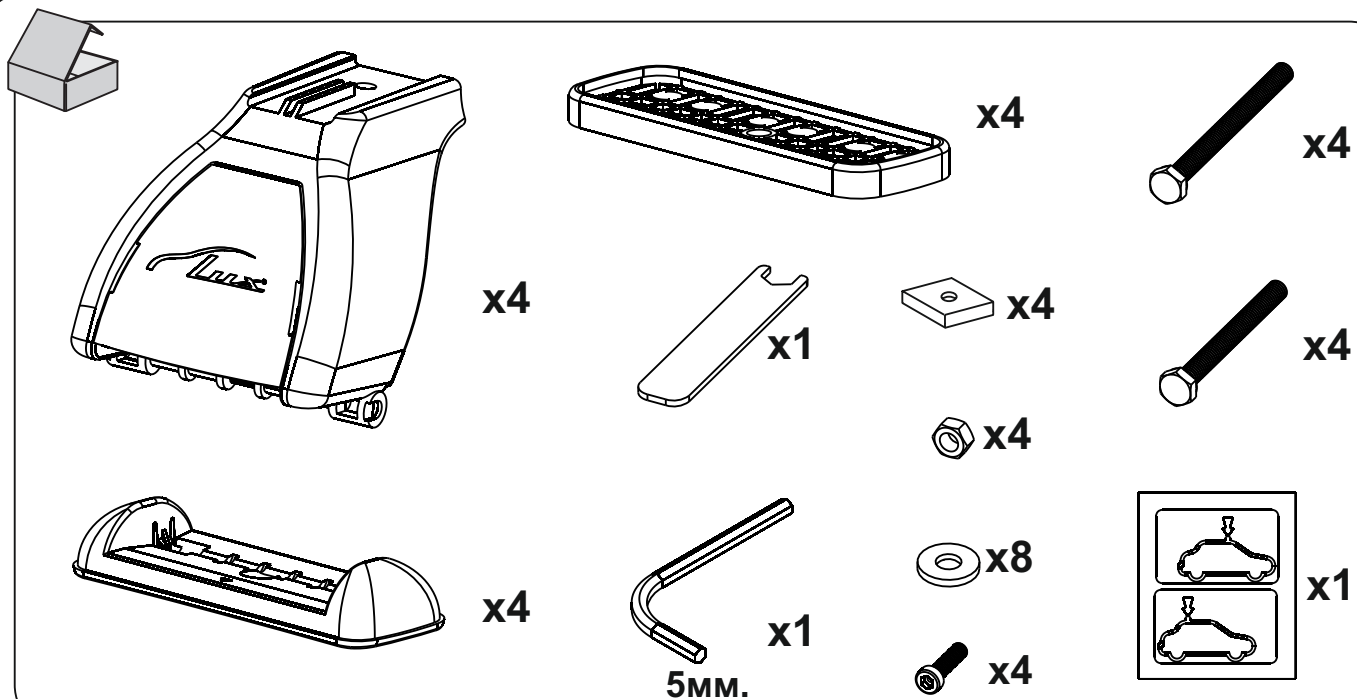
- Проверьте максимально допустимую нагрузку у производителя автомобиля. При загрузке багажника помните, что нагрузка складывается из массы багажника и массы груза. Не разрешается превышать максимально допустимую нагрузку на крышу автомобиля, при этом не разрешается превышать и максимально допустимую массу груза, указанную в инструкции.
- Располагайте центр тяжести груза как можно ниже. Равномерно распределяйте груз по багажнику.
- При перевозке длинномерных грузов, закрепляйте их на багажнике, спереди и сзади. При перевозке длинномерных грузов расстояние между поперечными дугами должно быть не менее 600 мм.
- Лыжи следует перевозить носками назад.
- Перед перевозкой следует снять легкоъемные предметы.
- Вещи имеющие замок – запереть.
- Груз при перевозке должен быть надежно закреплен. Периодически останавливаясь, проверяйте надежность крепления груза.
- Соблюдайте скоростной режим. При перевозке учитывайте специфику перевозимого груза и особенности дороги.
- Помните – общая высота автомобиля с грузом увеличивается.
 - * Хранить багажник следует в сухом месте, резьбовые соединения периодически рекомендуется смазывать.



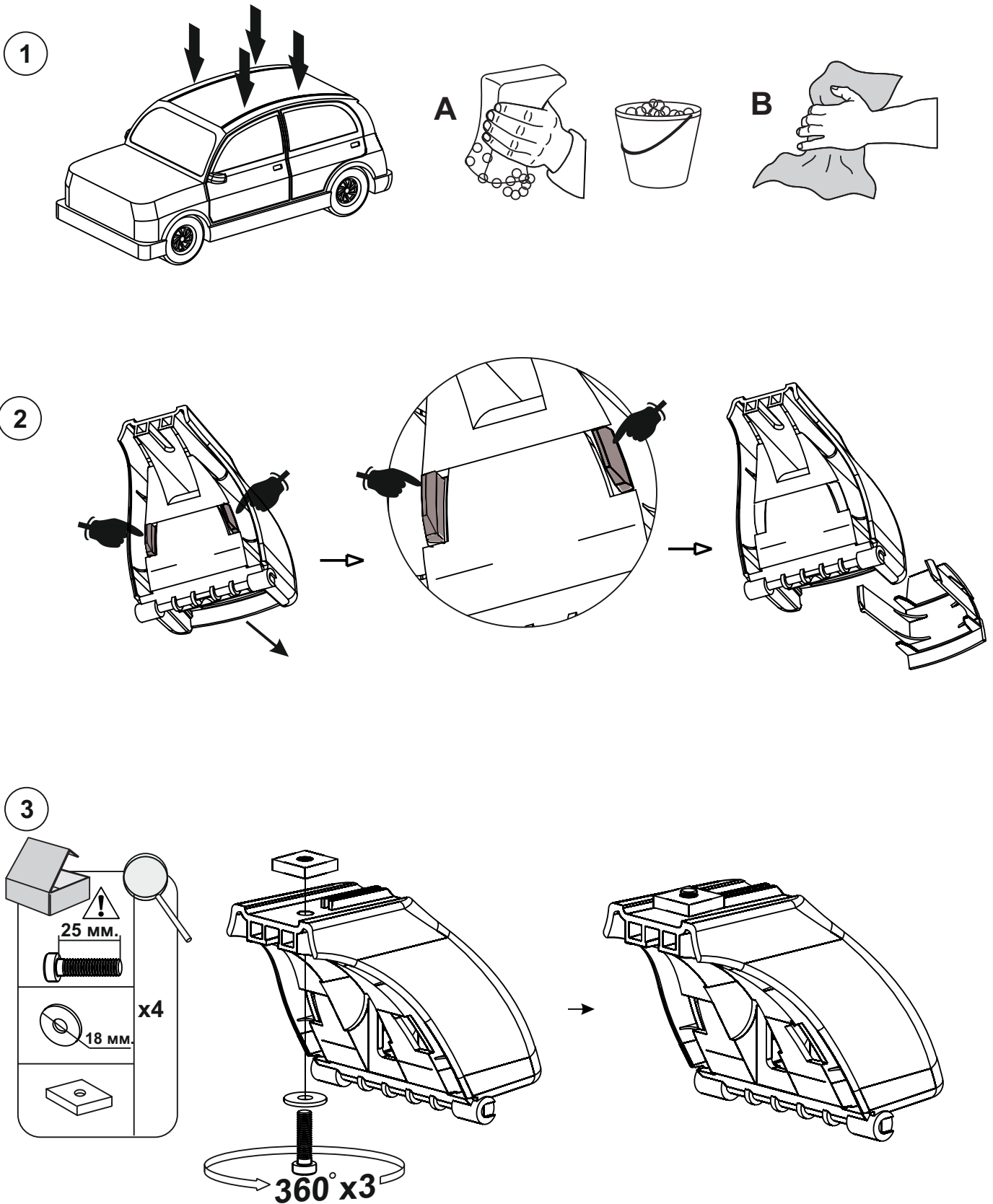
Внимание! Багажник служит **только** для перевозки грузов.

После эксплуатации багажник необходимо снять с крыши автомобиля, т.к он создает дополнительный шум, ухудшает аэродинамику, увеличивает расход топлива, а попадающая под трущиеся детали грязь со временем может испортить лакокрасочное покрытие крыши автомобиля.

ИНСТРУКЦИЯ ПО УСТАНОВКЕ



ИНСТРУКЦИЯ ПО УСТАНОВКЕ



ИНСТРУКЦИЯ ПО УСТАНОВКЕ

4

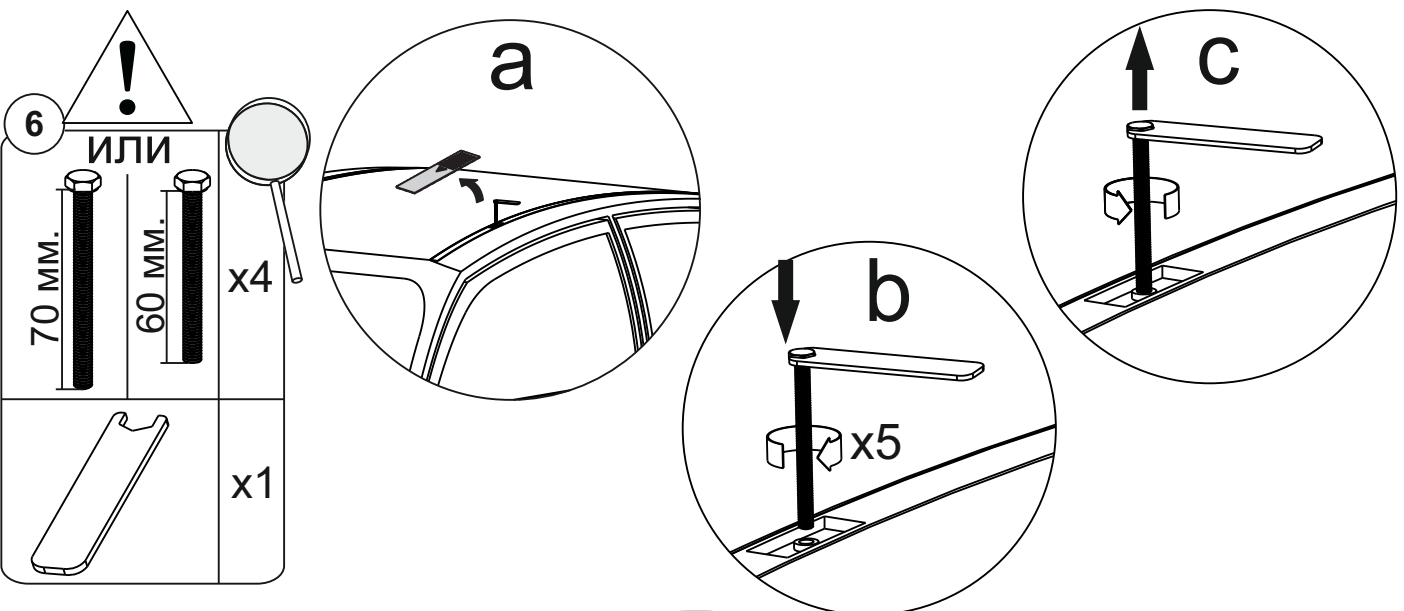
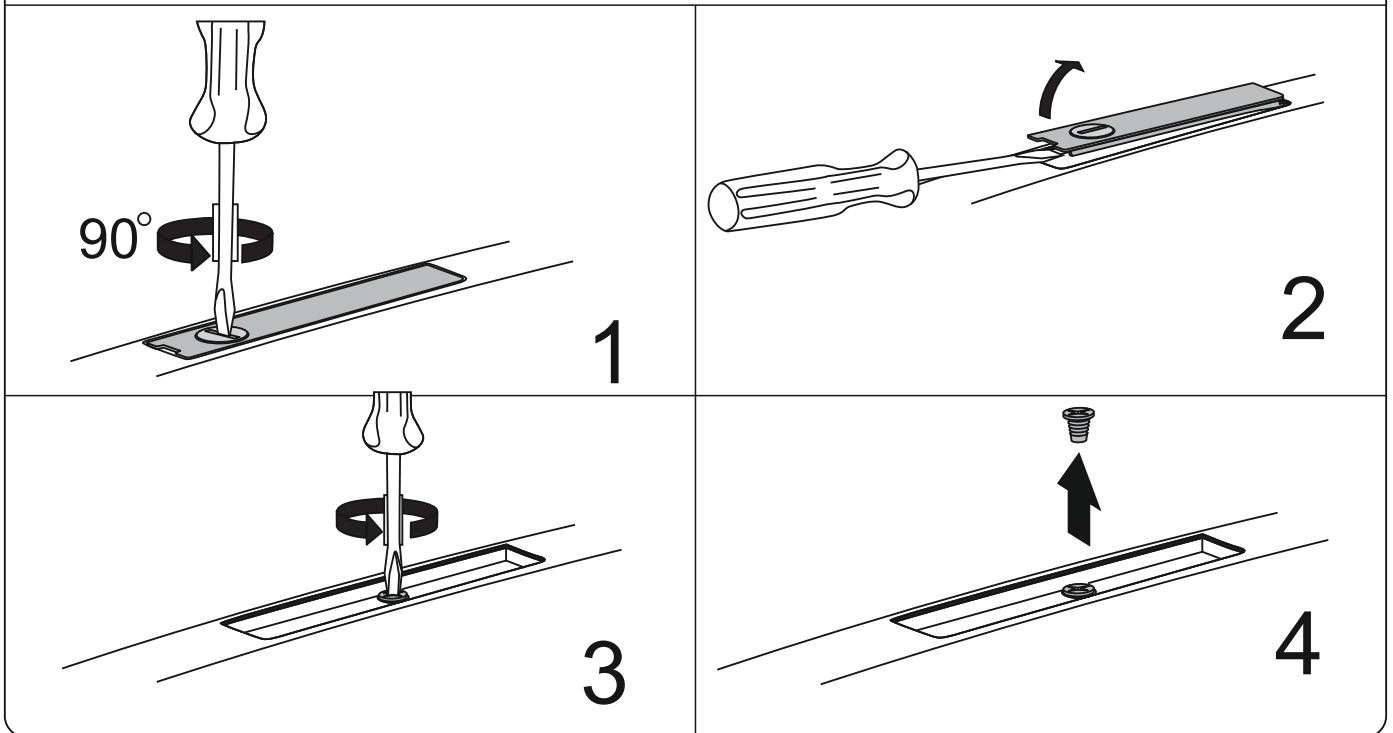
5

Марка автомобиля	Тип кузова	Год выпуска	ххВ	ххА	ххА	ххВ
Auto	хххх	хххх-...				

**Смотрите
приложение**

ИНСТРУКЦИЯ ПО УСТАНОВКЕ

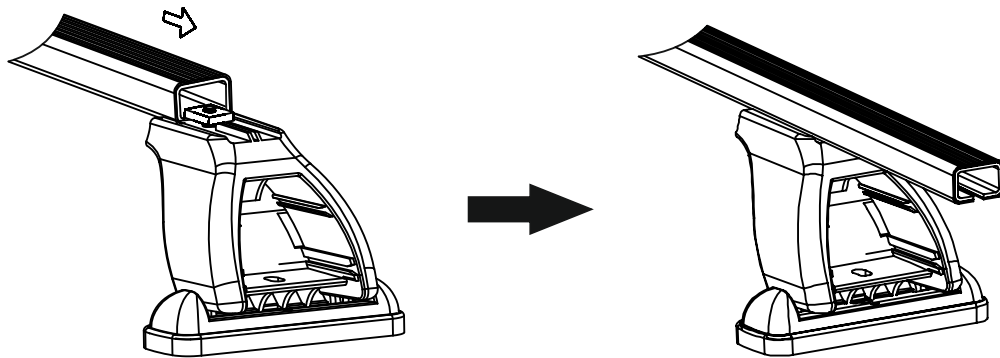
Для автомобилей:
Ford Focus II 3d,t 5d,t
C-Max
S-Max
VW Amarok



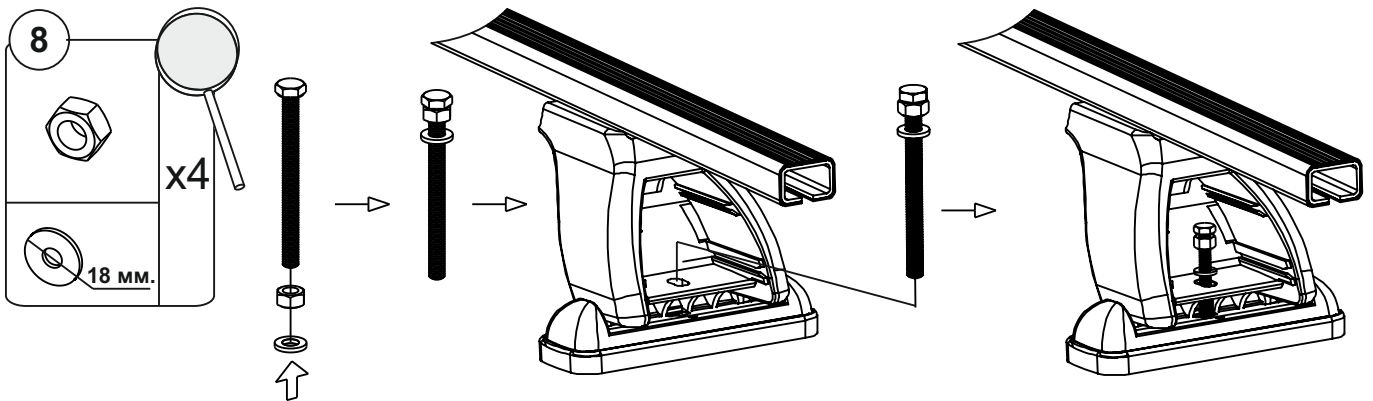
5

ИНСТРУКЦИЯ ПО УСТАНОВКЕ

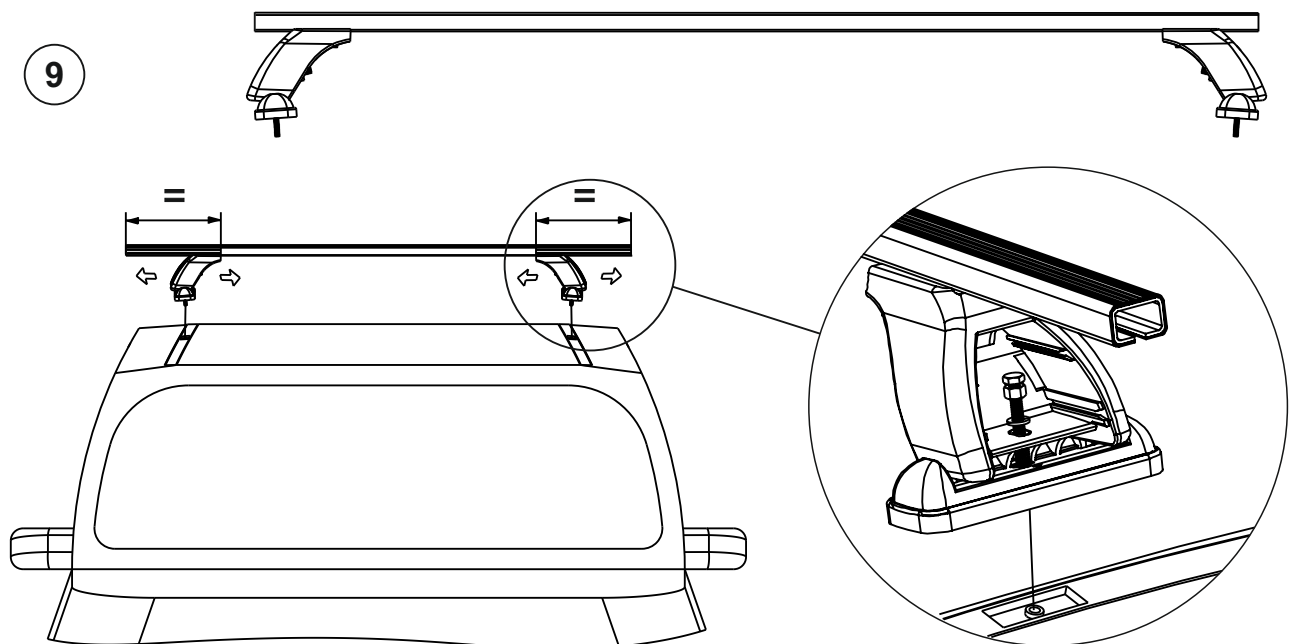
7



8

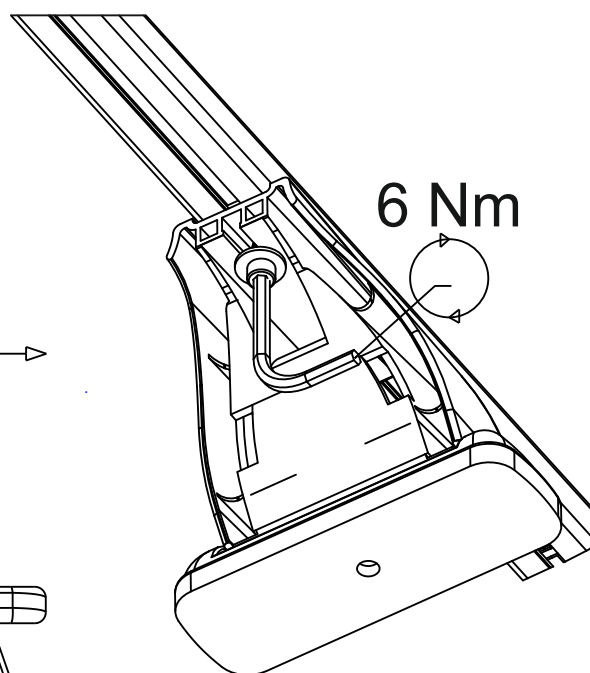
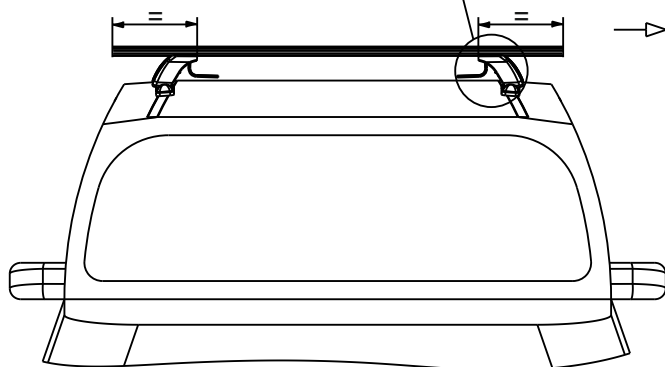
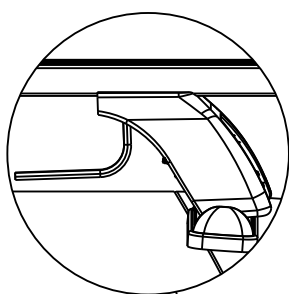
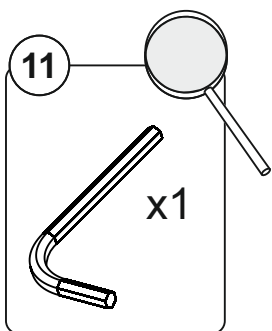
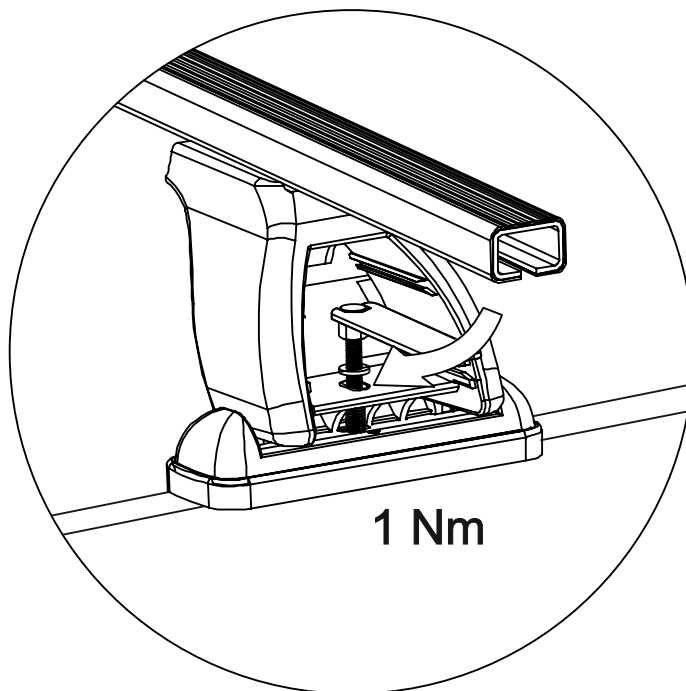
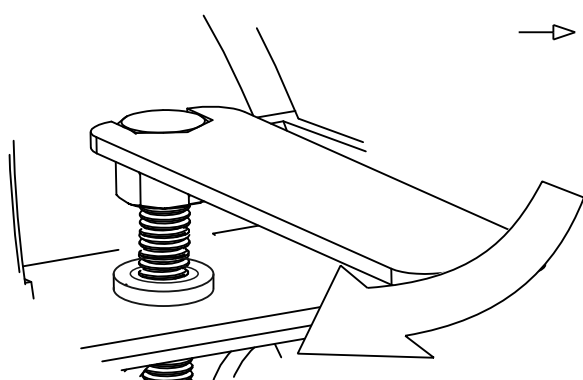
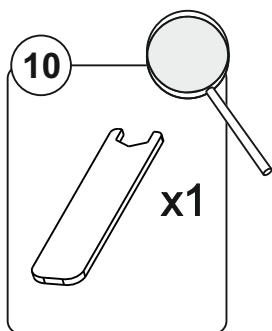


9

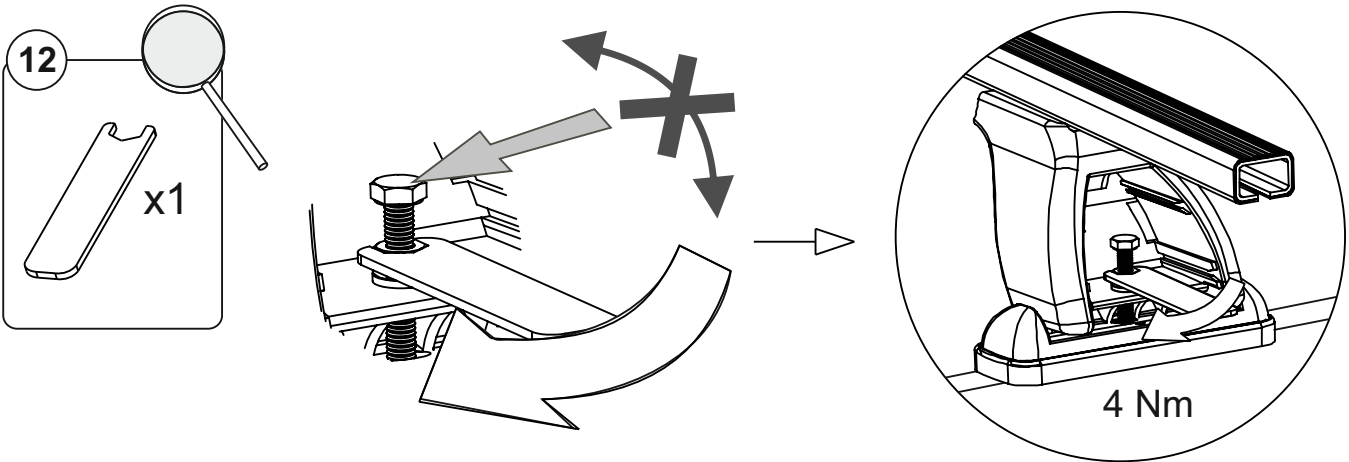


6

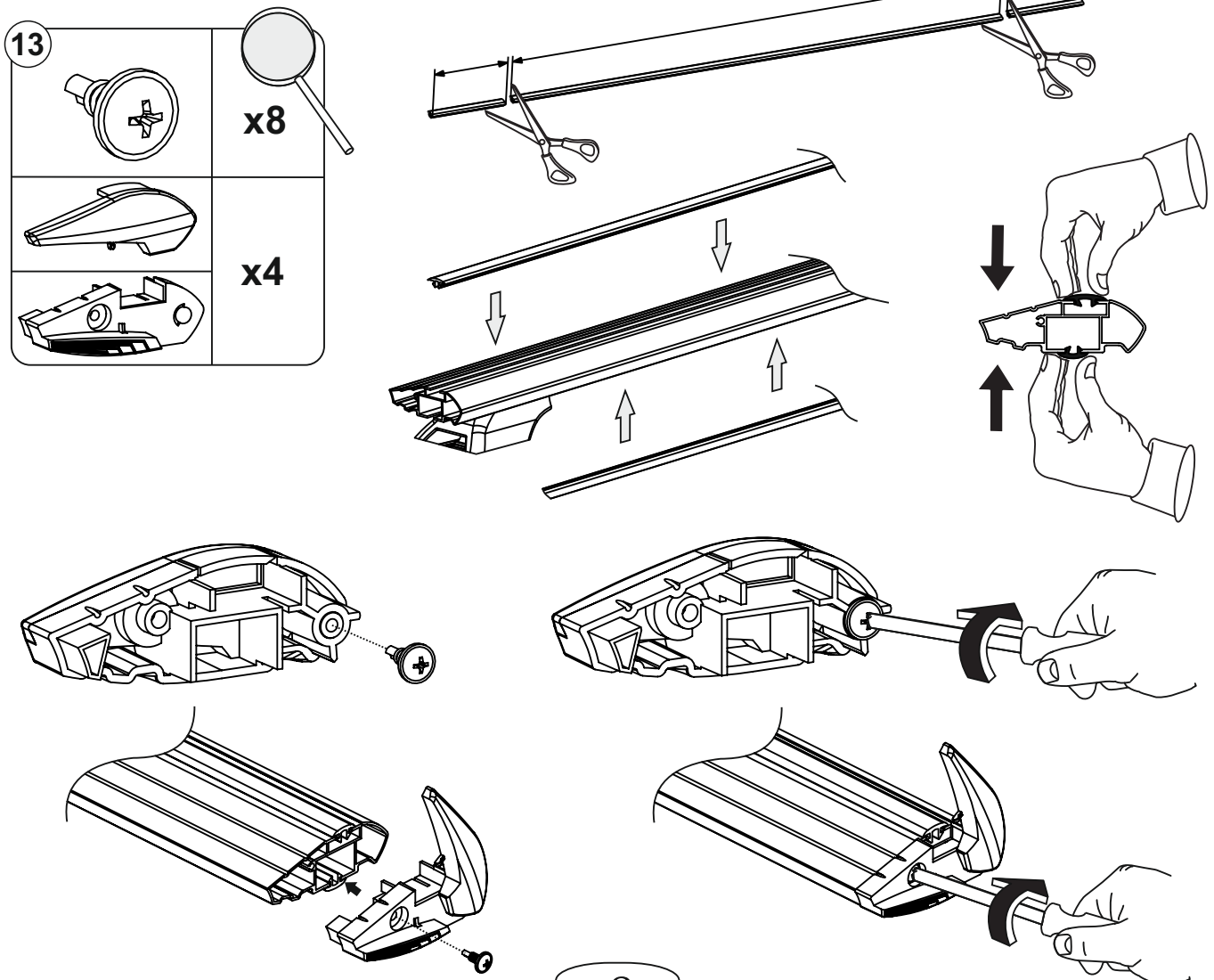
ИНСТРУКЦИЯ ПО УСТАНОВКЕ



ИНСТРУКЦИЯ ПО УСТАНОВКЕ



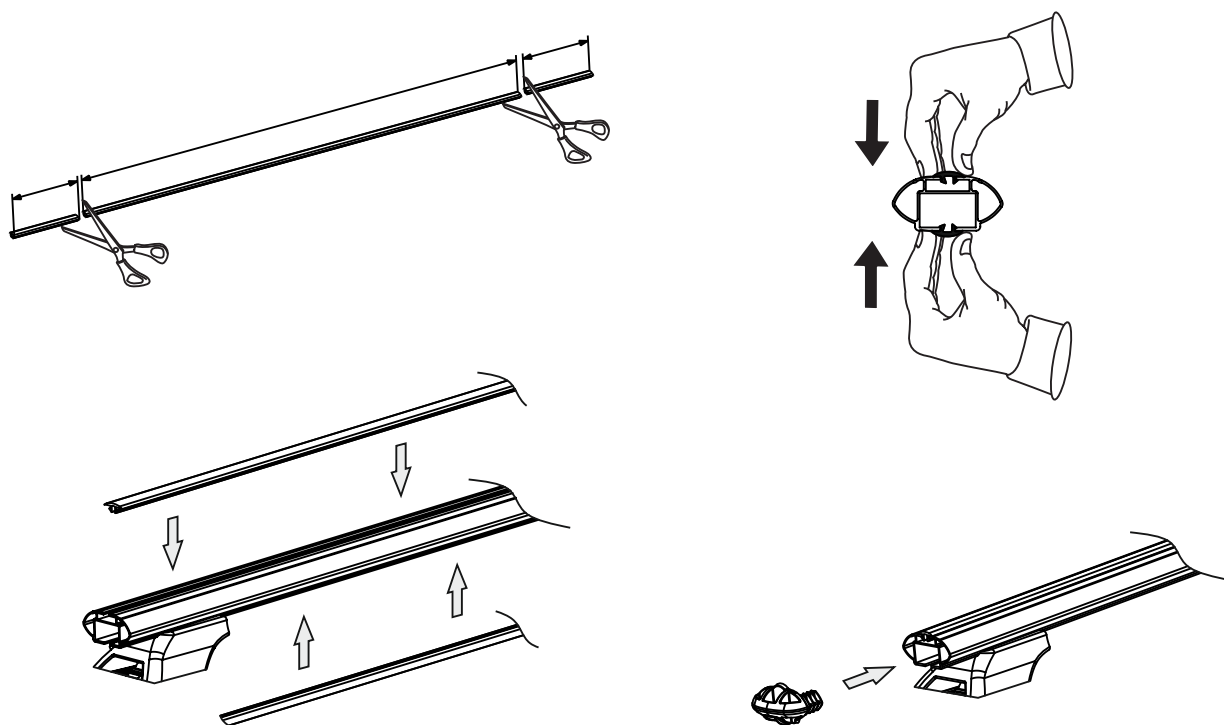
Дуга аэро-трэвэл



ИНСТРУКЦИЯ ПО УСТАНОВКЕ

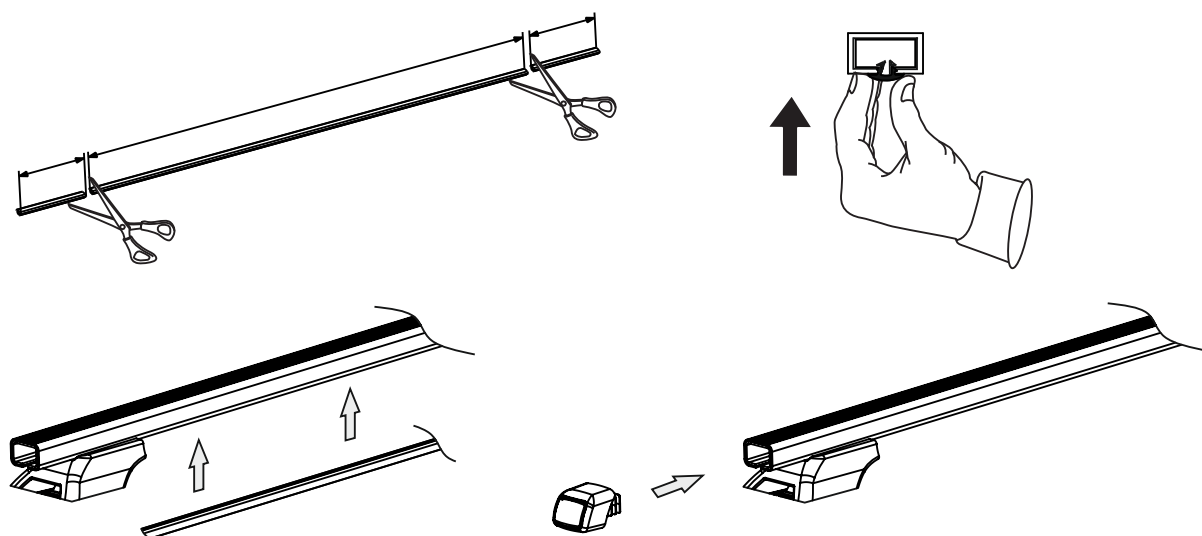
13

Дуга аэро-классик

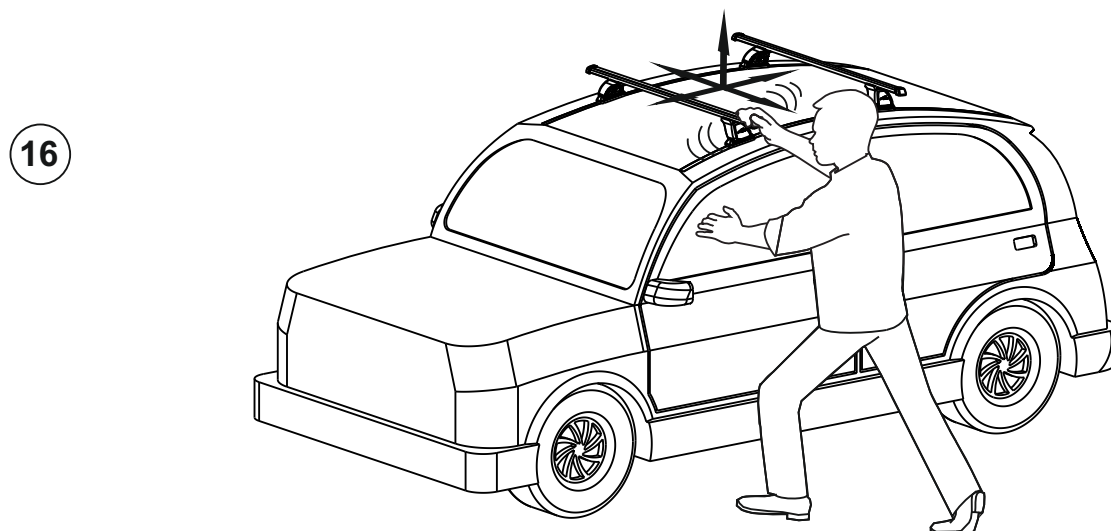
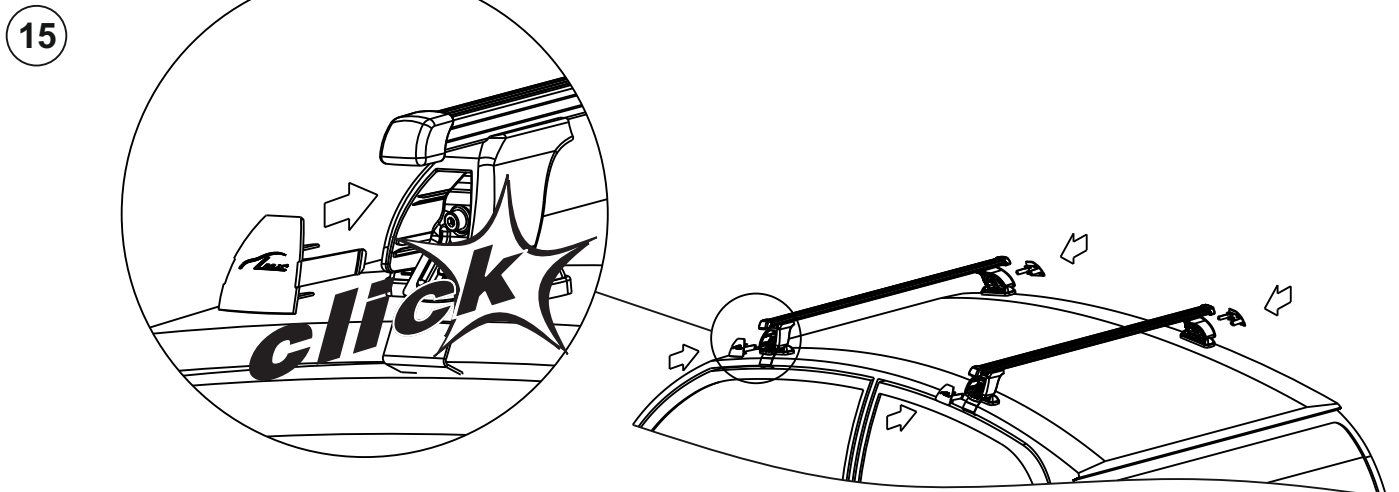
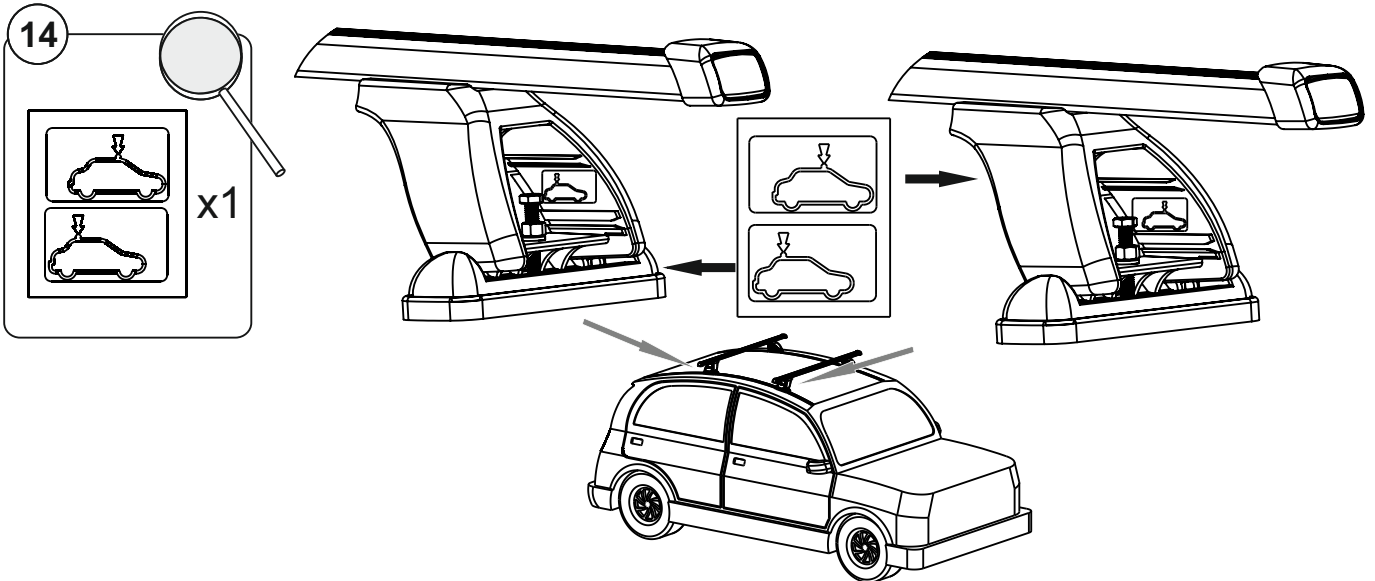


13

Дуга прямоугольная

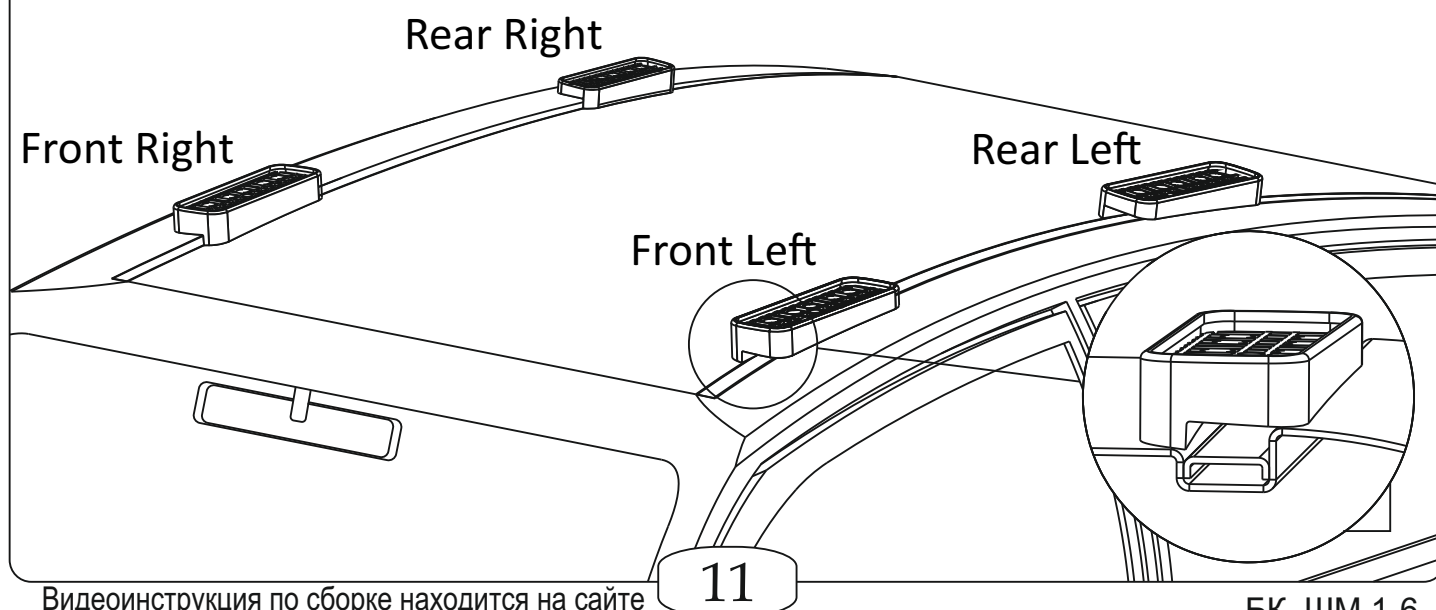


ИНСТРУКЦИЯ ПО УСТАНОВКЕ



ИНСТРУКЦИЯ ПО УСТАНОВКЕ

Марка Авто	Тип кузова	Года выпуска	FR	FL	RR	RL
Citroen C4 Aircross	внедорожник	2012-2017	3B	3A	4A	4B
Fiat Doblo I	компактвен	2001-2015	4B	4A	1	1
Ford C-Max	универсал	2003-2010	6B	6A	6A	6B
Ford Focus II	седан	2005-2011	6B	6A	6A	6B
Ford Focus II	универсал	2005-2011	4B	4A	4A	4B
Ford Focus II	хэтчбек	2005-2011	5B	5A	5A	5B
Ford Mondeo III	седан, хетчбек	2001-2007	6B	6A	4A	4B
Ford S-Max	минивен	2006-2015	5B	5A	5A	5B
Hyundai i30 I, II	хэтчбек	2007-2016	5B	5A	5A	5B
Hyundai i30 III	хэтчбек	2016-...	6B	6A	5A	5B
Hyundai Solaris	хэтчбек	2011-2017	6B	6A	6A	6B
Kia Cee'd I, II, III	хэтчбек	2007-...	6B	6A	5A	5B
Kia Pro Ceed	купе	2007-2012	2	2	6A	6A
Land Rover Discovery III	внедорожник	2004-2009	01	01	01	01
Mazda 2	хэтчбек 5д	2007-...	6B	6A	5A	5B
Mazda 3 I, II	седан	2003-2013	6B	6A	6A	6B
Mazda 3 I, II	хэтчбек	2003-2013	6B	6A	5A	5B
Mazda 5 II (CW)	компактвэн	2010-2015	5B	5A	2	2
Mazda 6 GG, GH	седан, лифтбек	2002-2012	6B	6A	6A	6B
Mazda CX-5	внедорожник	2011-2016	5B	5A	5A	5B
Mazda CX-5	внедорожник	2017-...	3B	3A	3A	3B
Mazda CX-7	внедорожник	2006-2013	6B	6A	5A	5B



ИНСТРУКЦИЯ ПО УСТАНОВКЕ

Марка Авто	Тип кузова	Года выпуска	FR	FL	RR	RL
Mazda CX-9	внедорожник	2007-2015	6B	6A	5A	5B
Mazda CX-9	внедорожник	2016-...	3B	3A	3A	3B
Mitsubishi ASX (со штатным местом)	внедорожник	2010-...	3B	3A	4A	4B
Mitsubishi Outlander III (без рейлингов)	внедорожник	2012-...	4B	4A	1	1
Peugeot 307	хэтчбек	2001-2008	3B	3A	4A	4B
Peugeot 4008	внедорожник	2012-2017	3B	3A	4A	4B
Volkswagen Amarok	пикап	2010-...	4B	4A	1	1
Volkswagen Multivan (T5) (T6) (с С-рельсом)	минивен	2003-...	1	1	1	1