

ИНСТРУКЦИЯ ПО УСТАНОВКЕ для а/м Ford Explorer V внедорожник 2017-...

Сборка

- Внимательно изучить инструкцию перед использованием багажника. При сборке багажника точно следовать инструкции.
- Очистить крышу автомобиля и тех частей багажника, которые будут прилегать к крыше.
- При каждой установке багажника, обязательно следует проверять надежность его крепления. Попробуйте сдвинуть или сорвать багажник с крыши, попытайтесь сорвать крепления с закраины крыши. Если багажник двигается, следует надежно закрепить его. Регулярно проверяйте надежность крепления багажника.
- Не разрешается вносить изменения в конструкцию багажника.

Размещение и перевозка груза

- Проверьте максимально допустимую нагрузку у производителя автомобиля. При загрузке багажника помните, что нагрузка складывается из массы багажника и массы груза. Не разрешается превышать максимально допустимую нагрузку на крышу автомобиля, при этом не разрешается превышать и максимально допустимую массу груза, указанную в инструкции.
- Располагайте центр тяжести груза как можно ниже. Равномерно распределяйте груз по багажнику.
- При перевозке длинномерных грузов, закрепляйте их на багажнике, спереди и сзади. При перевозке длинномерных грузов расстояние между поперечными дугами должно быть не менее 600 мм.
- Лыжи следует перевозить носками назад.
- Перед перевозкой следует снять легкоъемные предметы.
- Вещи имеющие замок – запереть.
- Груз при перевозке должен быть надежно закреплен. Периодически останавливаясь, проверяйте надежность крепления груза.
- Соблюдайте скоростной режим. При перевозке учитывайте специфику перевозимого груза и особенности дороги.
- Помните – общая высота автомобиля с грузом увеличивается.

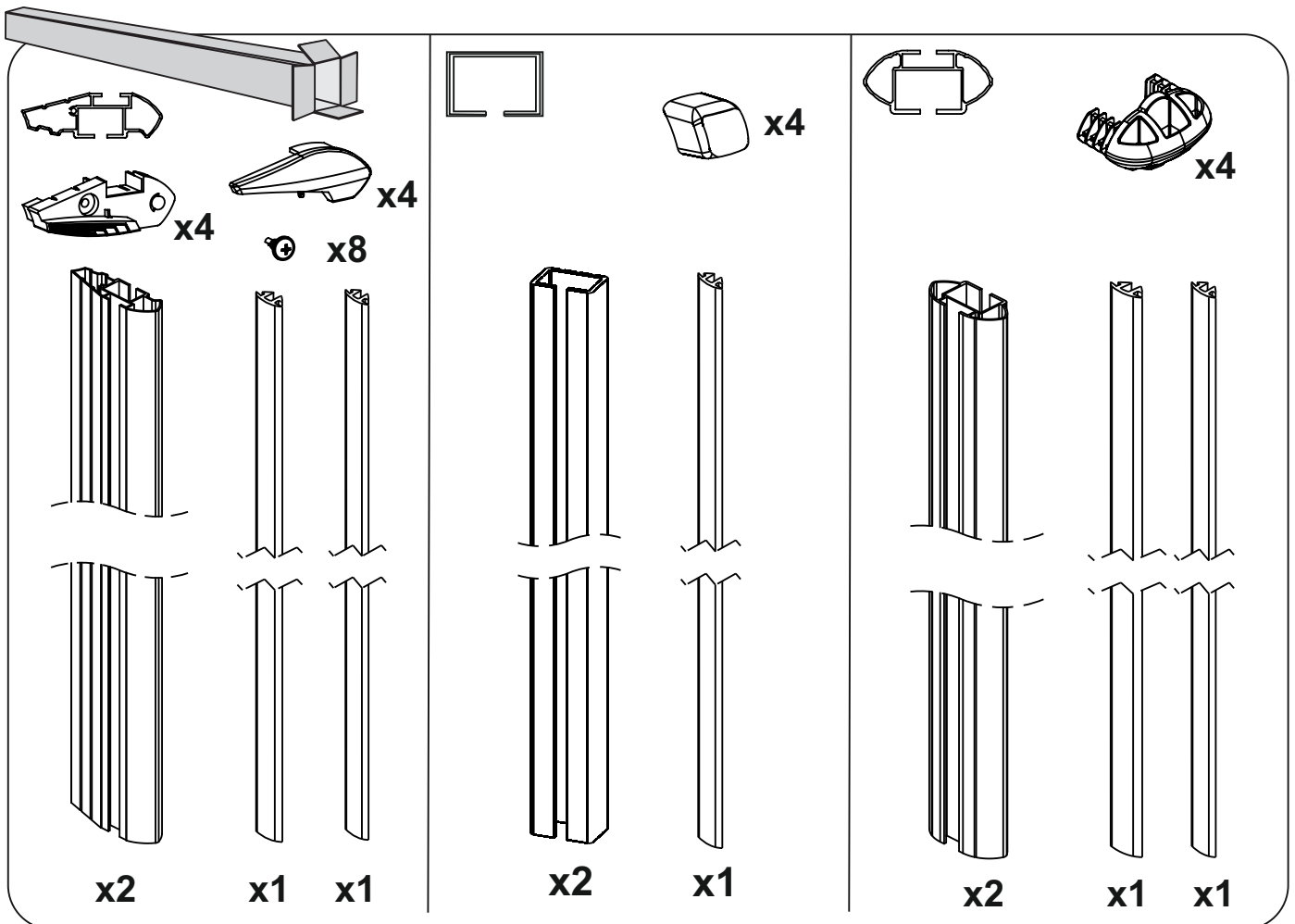
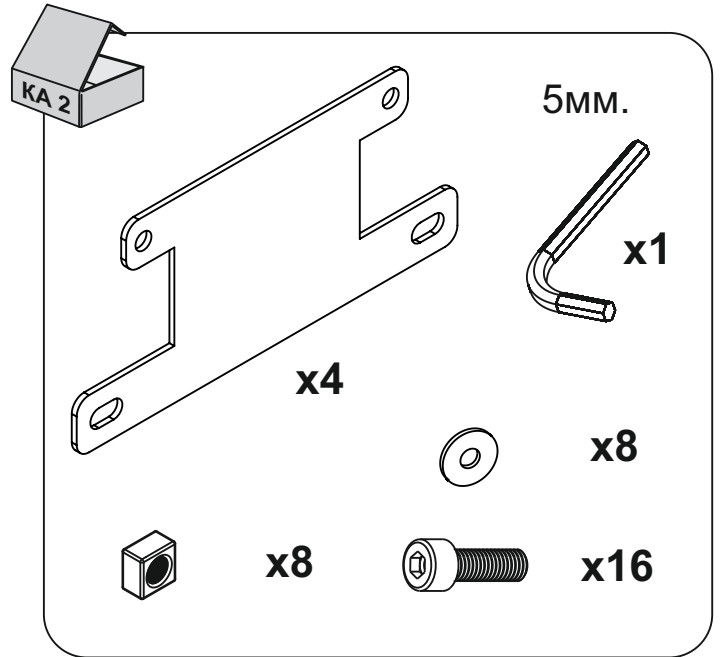
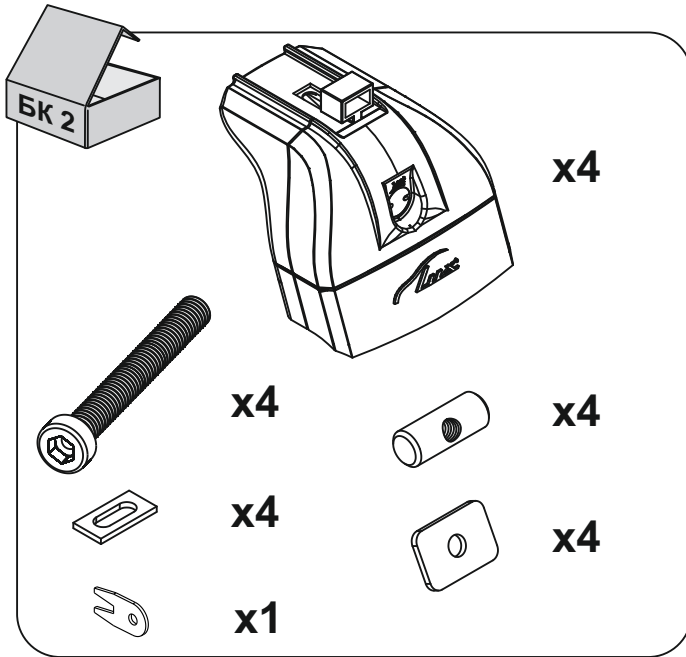
* Хранить багажник следует в сухом месте, резьбовые соединения периодически рекомендуется смазывать.



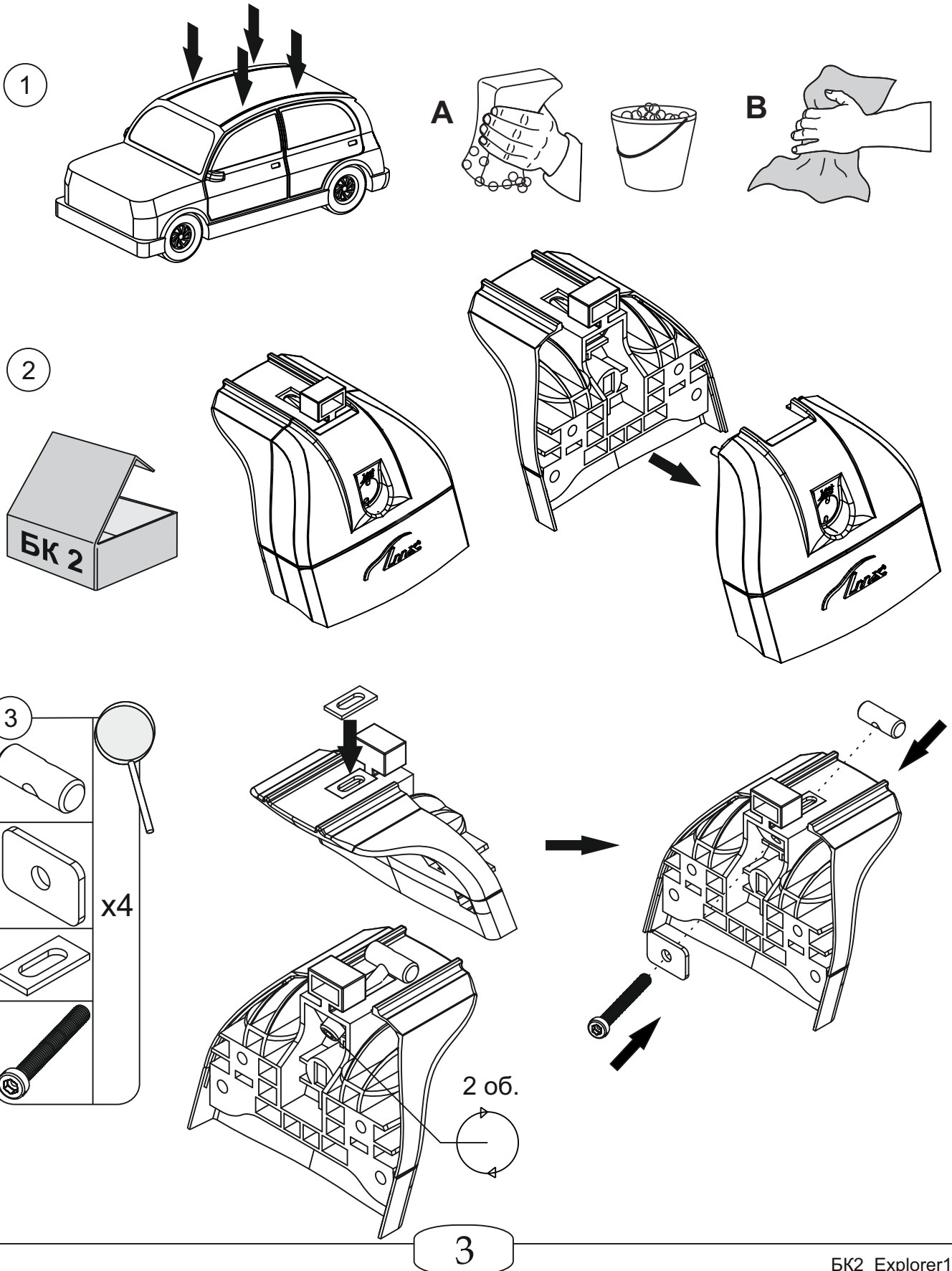
Внимание! Багажник служит **только** для перевозки грузов.

После эксплуатации багажник необходимо снять с крыши автомобиля, т.к он создает дополнительный шум, ухудшает аэродинамику, увеличивает расход топлива, а попадающая под трущиеся детали грязь со временем может испортить лакокрасочное покрытие крыши автомобиля.

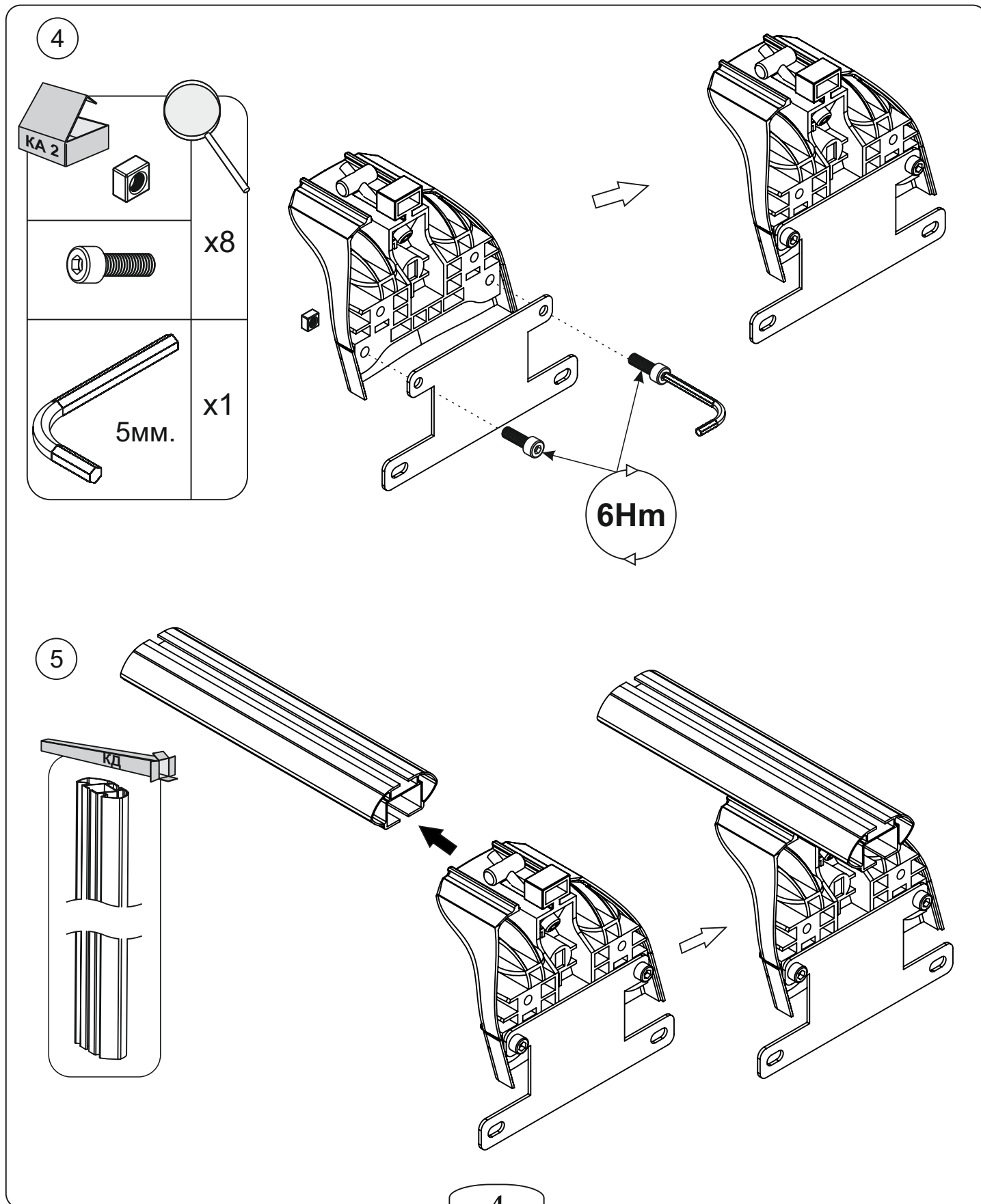
ИНСТРУКЦИЯ ПО УСТАНОВКЕ для а/м Ford Explorer V внедорожник 2017-...



ИНСТРУКЦИЯ ПО УСТАНОВКЕ для а/м Ford Explorer V внедорожник 2017-...

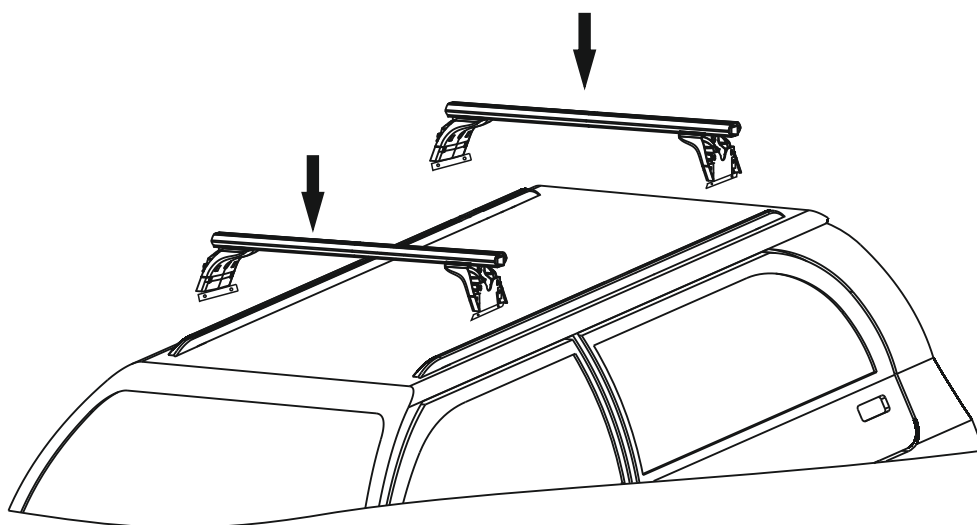


ИНСТРУКЦИЯ ПО УСТАНОВКЕ для а/м Ford Explorer V внедорожник 2017-...

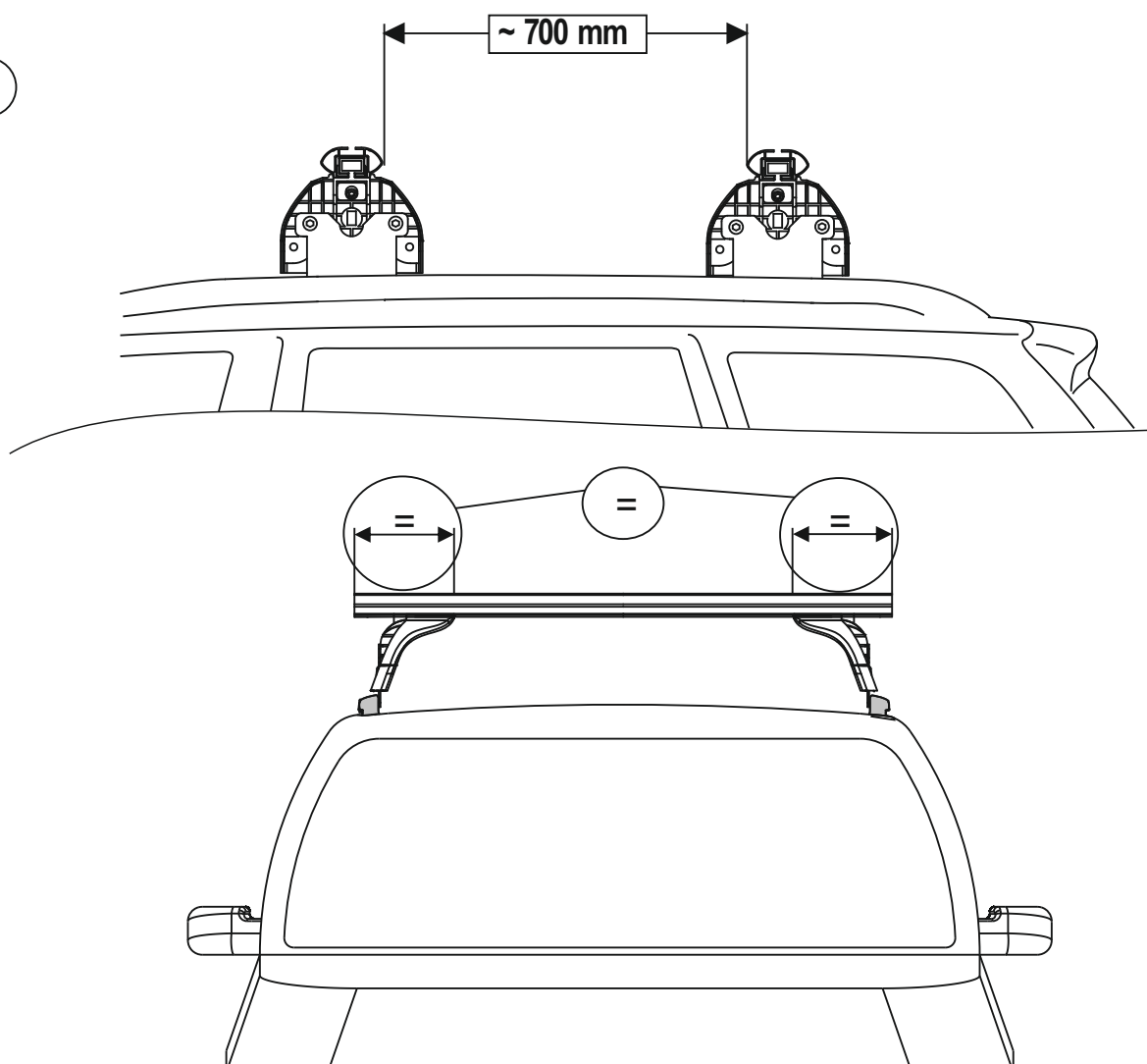


ИНСТРУКЦИЯ ПО УСТАНОВКЕ для а/м Ford Explorer V внедорожник 2017-...

6



7



5

ИНСТРУКЦИЯ ПО УСТАНОВКЕ для а/м Ford Explorer V внедорожник 2017-...

8

прижать к рейлингу →

6Nm

9

	x8
	x1

5мм.

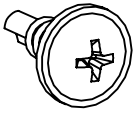

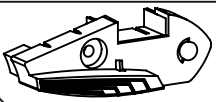
6Nm

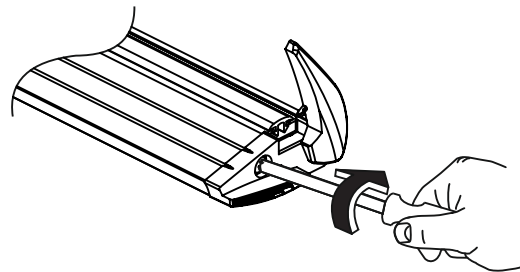
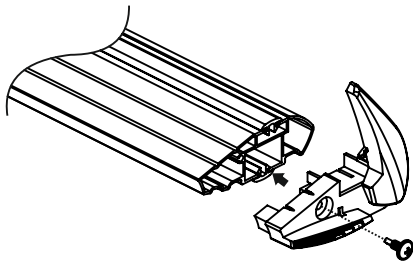
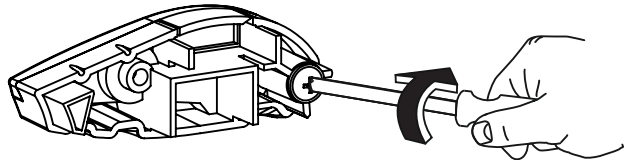
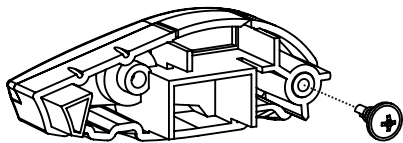
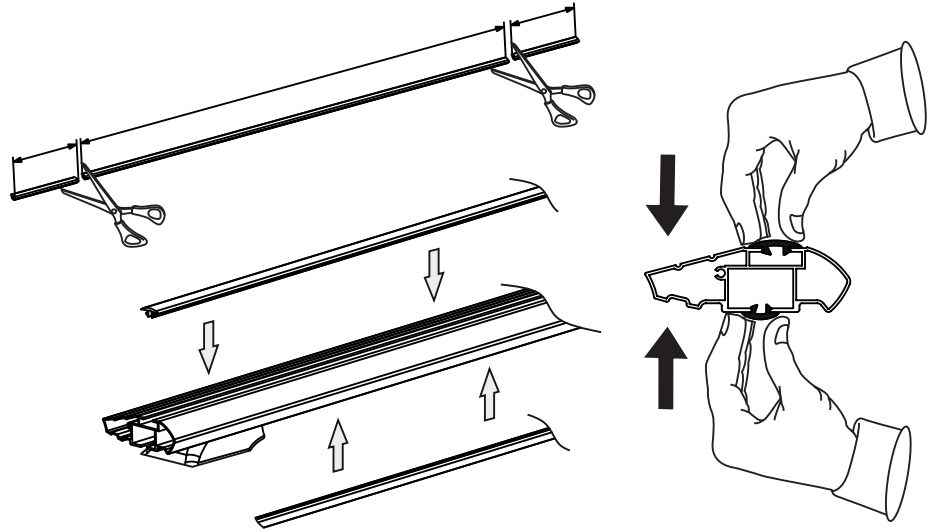
10

Lock

6

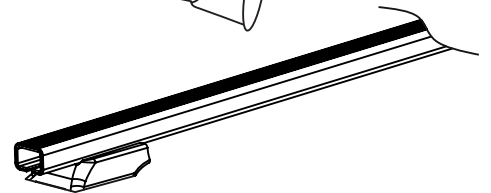
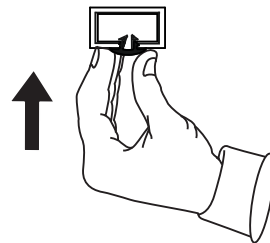
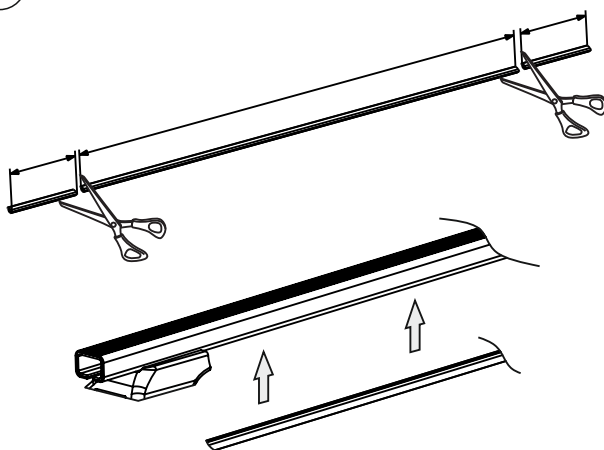
Дуга аэро-трэвэл

11		x8
		x4
		x4



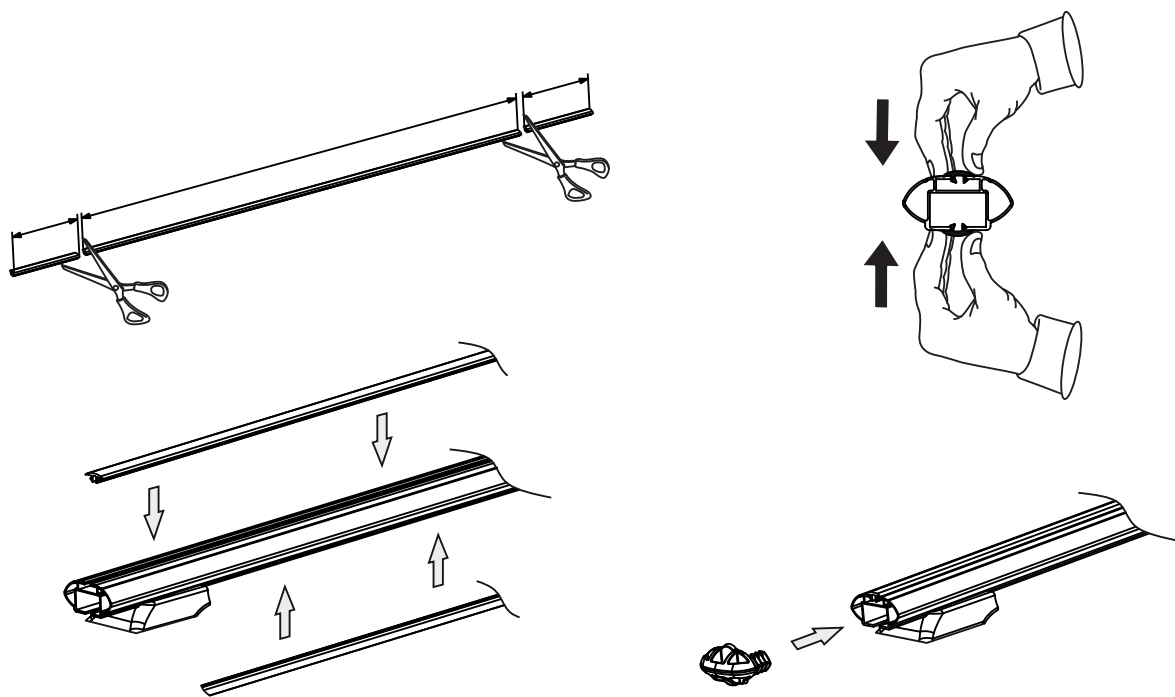
11

Дуга прямоугольная



11

Дуга аэро-классик



12

