

 BIZON	ИНСТРУКЦИЯ (ПАСПОРТ) ПО ПРИМЕНЕНИЮ ИЗДЕЛИЯ					
	1. ОПИСАНИЕ ИЗДЕЛИЯ					
	Наименование изделия:	Наименование автомобиля:	Период выпуска	Рекомендуемая нагрузка на шар*	Рекомендуемая нагрузка прицепа без тормозов/с тормозами**	Класс ТСУ (максимальная разовая нагрузка на шар / раму / тяговая)
Фаркоп (ТСУ)	BMW i3	2013-	- кг	- кг	2 (70 кг / 150 кг / 750 кг)	FA 0280-E

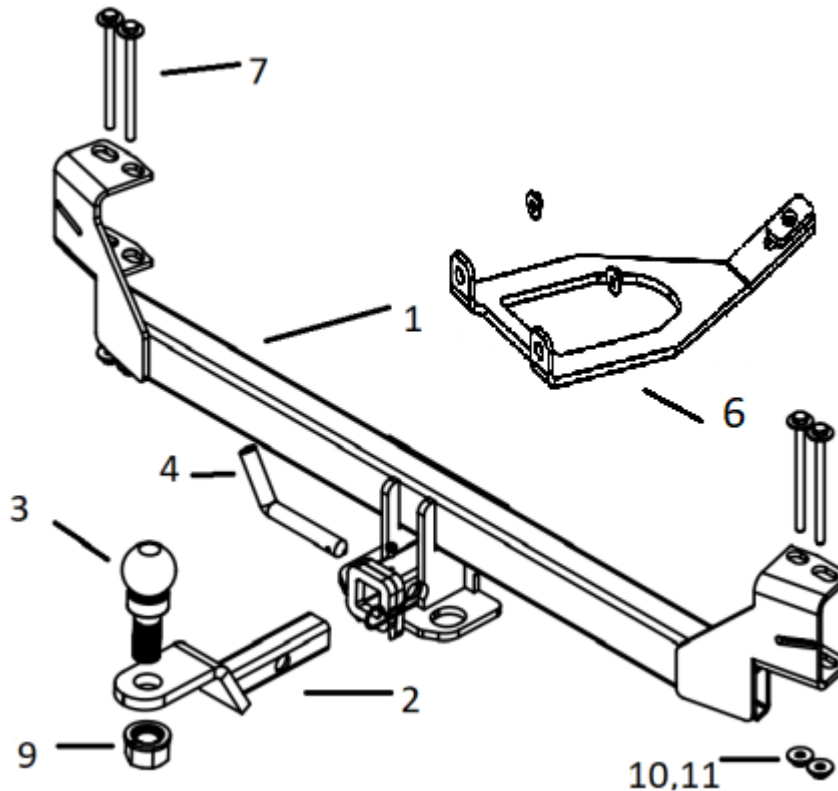
Не требует специальных инструментов и приспособлений при монтаже и демонтаже. Защищено от климатических воздействий специализированным покрытием ведущих мировых производителей порошковых красок. Экологически безопасно.

2. КОМПЛЕКТАЦИЯ

Изделие состоит из следующих элементов:

№ п/п	Наименование	Кол-во
1	305.280 Рама ТСУ	1
2	305.417-01 Кронштейн ТСУ	1
3	713.006-01 Сцепной шар	1
4	747.027 Палец	1
5	Шплинт DIN 11024	1
6	Кронштейн 305.280-01	1

№ п/п	Наименование	Кол-во
	Комплект крепежа	
7	Болт M10x130	4
8	Болт M10x25	2
9	Гайка M27	1
10	Шайба гроверная 10	6
11	Шайба 10 увел / обычная	8/2
12	Шайба гроверная 27	1
13	Гайка 10	6
14	Винт M6	1



3. УСТАНОВКА

1. Снять бампер и накладку усилителя бампера (сам усилитель остается на месте).
2. Закрепить раму фаркопа при помощи болтов M10x130 (7).
3. Закрепить кронштейн (6) к автомобилю и раме тсу при помощи болтов M10x25 (8)
4. Затянуть весь крепеж.
5. Вставить кронштейн фаркопа (2) в раму (1), зафиксировав его пальцем (4) и шплинтом (5)

Фаркопы «БИЗОН» – Высокое качество и надежность!

ООО «НТИ-ГРУПП», 109202, Россия, г. Москва, ул. Шоссе Перовское, дом 21.

Телефон: (495) 778-21-88, 8(901)55-12345; E-mail: info@farkop-bizon.ru;

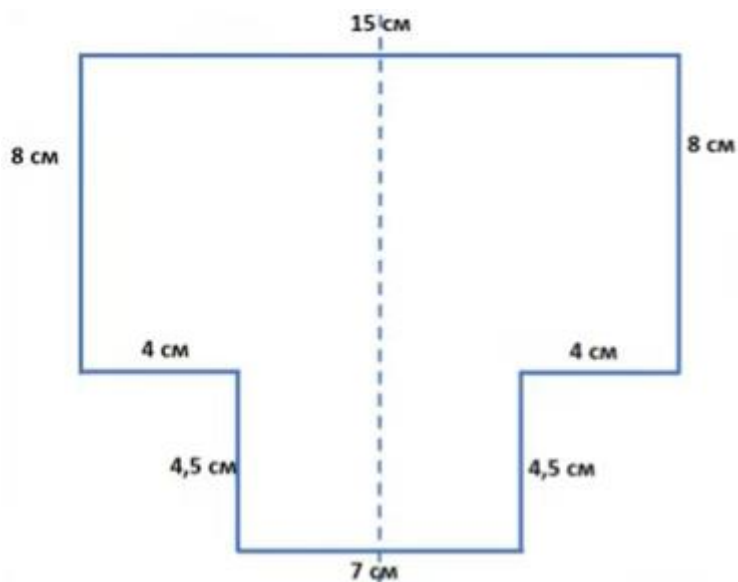
Адрес сайта: www.farkop-bizon.ru фаркоп-бизон.рф

6. Установить шар фаркопа (3) в отверстие кронштейна (2) и закрепить его гайкой (8). Если а/м эксплуатируется без прицепа, сцепной шар необходимо покрыть защитной смазкой и надеть защитный колпак. Не допускается использовать шар если его диаметр меньше или равен 49 мм.

Примечания. За последствия неправильной установки предприятие - изготовитель ответственности не несет. После 1000 км пробега а/м с прицепом рекомендуется подтянуть крепеж. Предприятие-изготовитель оставляет за собой право вносить изменения в конструкцию ТСУ, поэтому некоторые изменения могут быть не отражены в настоящей инструкции. Усилия затяжки болтов М6 – 10 Нм, М8 – 25 Нм, М10 – 50 Нм, М12 – 85 Нм.

При транспортировке велолатформы рекомендуется заменить штатный кронштейн тсу 305.417-01 на силовой кронштейн ТСУ 305.418 BIZON.

ТСУ BMW i3



* Допустимая вертикальная нагрузка на шар по данным автопроизводителя.

** Допустимая масса прицепа по данным автопроизводителя.

Фаркопы «БИЗОН» – Высокое качество и надежность!

ООО «НТИ-ГРУПП», 109202, Россия, г. Москва, ул. Шоссе Перовское, дом 21.

Телефон: (495) 778-21-88, 8(901)55-12345; E-mail: info@farkop-bizon.ru;

Адрес сайта: www.farkop-bizon.ru farkop-bizon.pф