

Серийный №

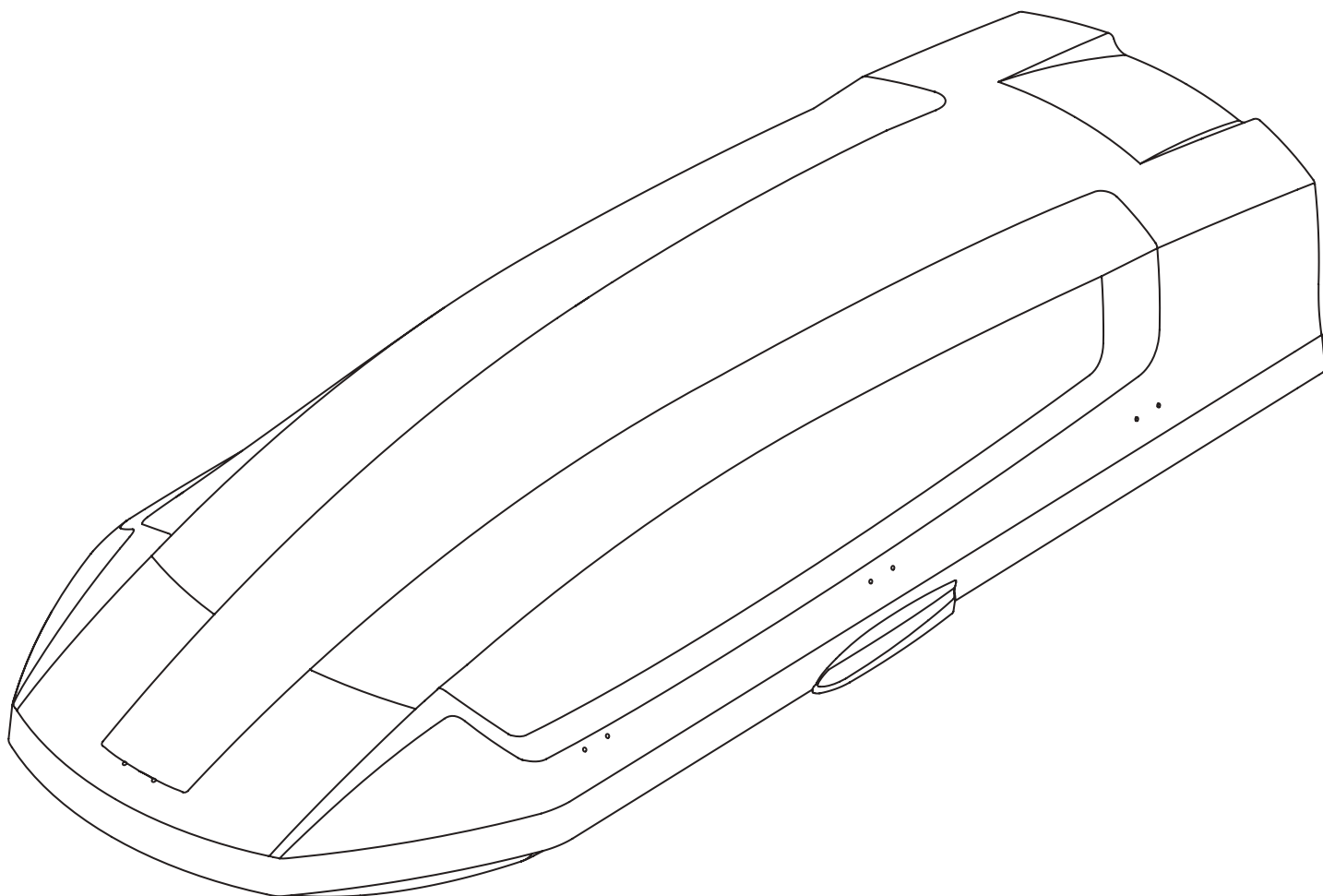
Rollster

Инструкция

по установке грузового бокса на крышу автомобиля

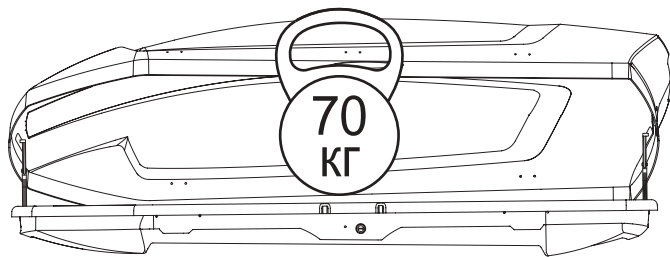
Арт. 24490 - Бокс Mercury 450л, черный глянец

Арт. 24491 - Бокс Mercury 450л, белый глянец

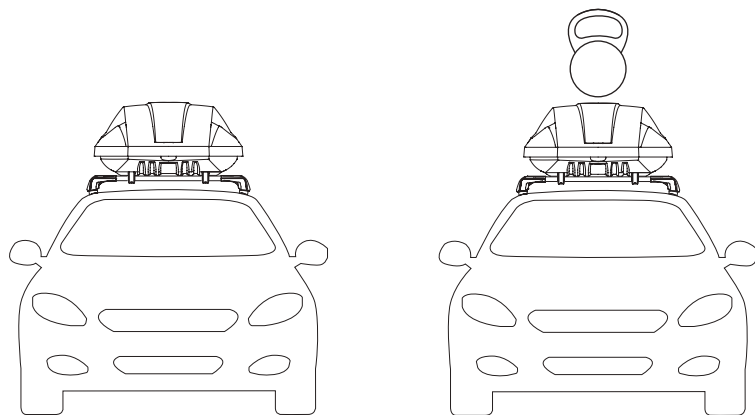
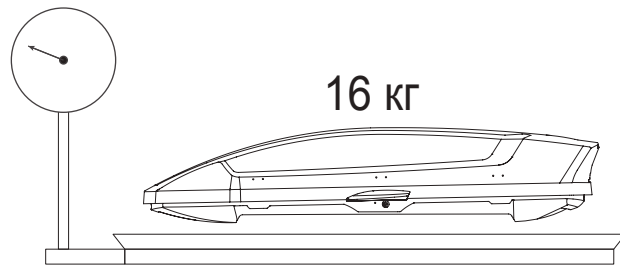


*Изображения в инструкции могут отличаться от внешнего вида изделия

Обратите внимание



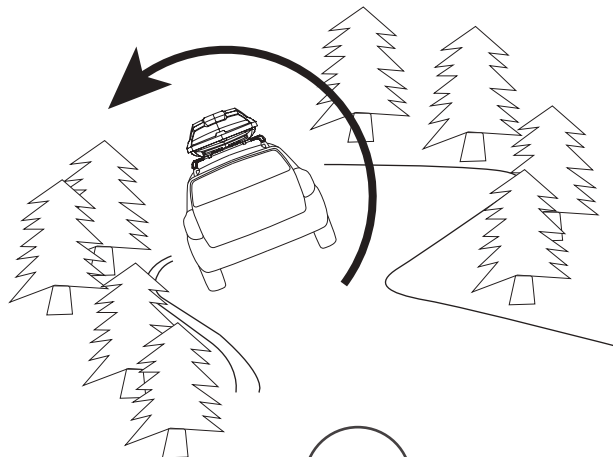
Max weight



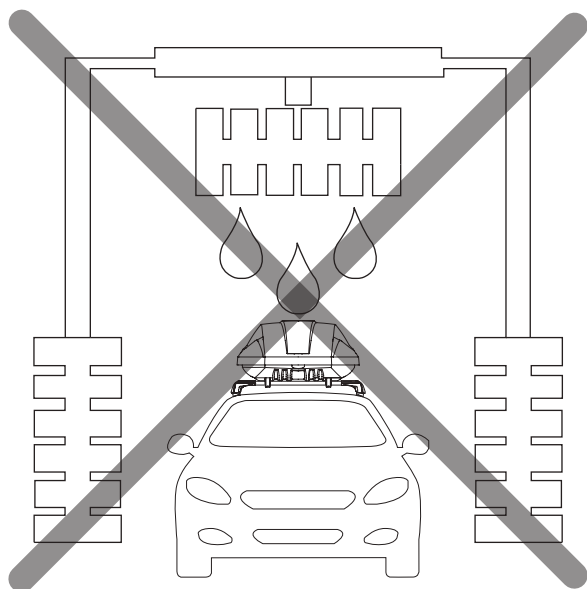
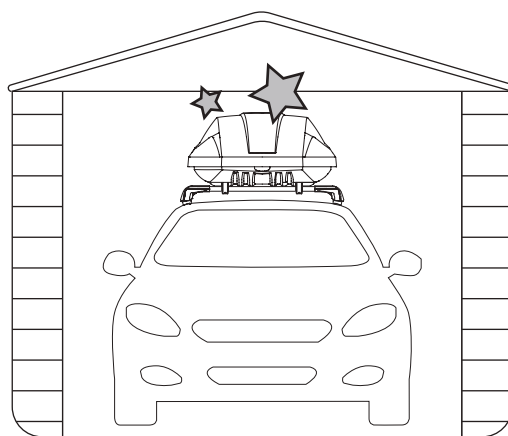
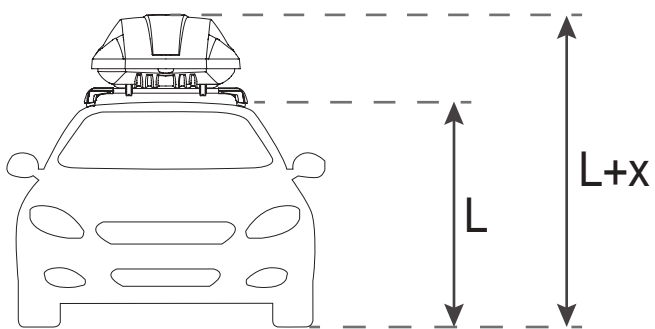
Max 130



Max 100



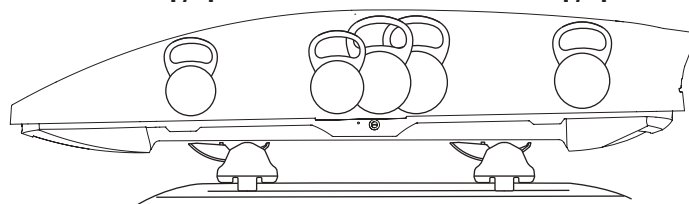
Max 20



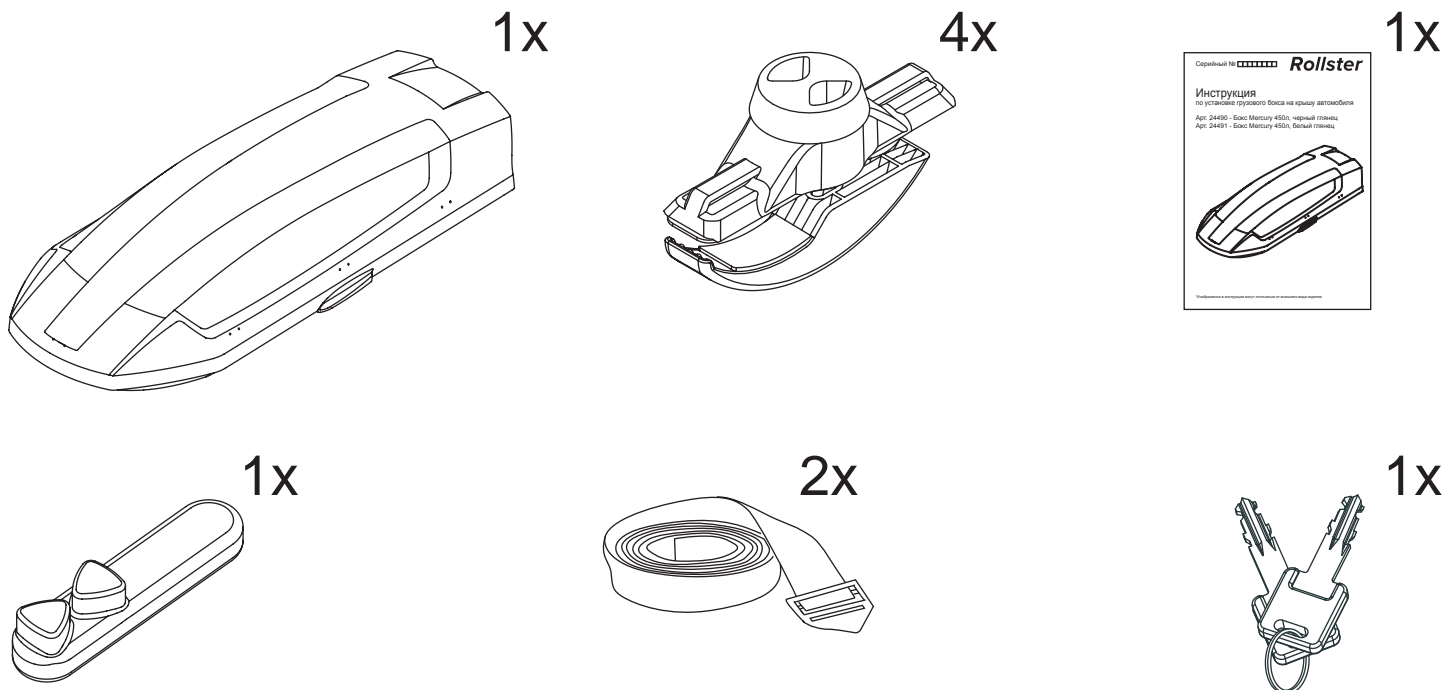
1/4

1/2

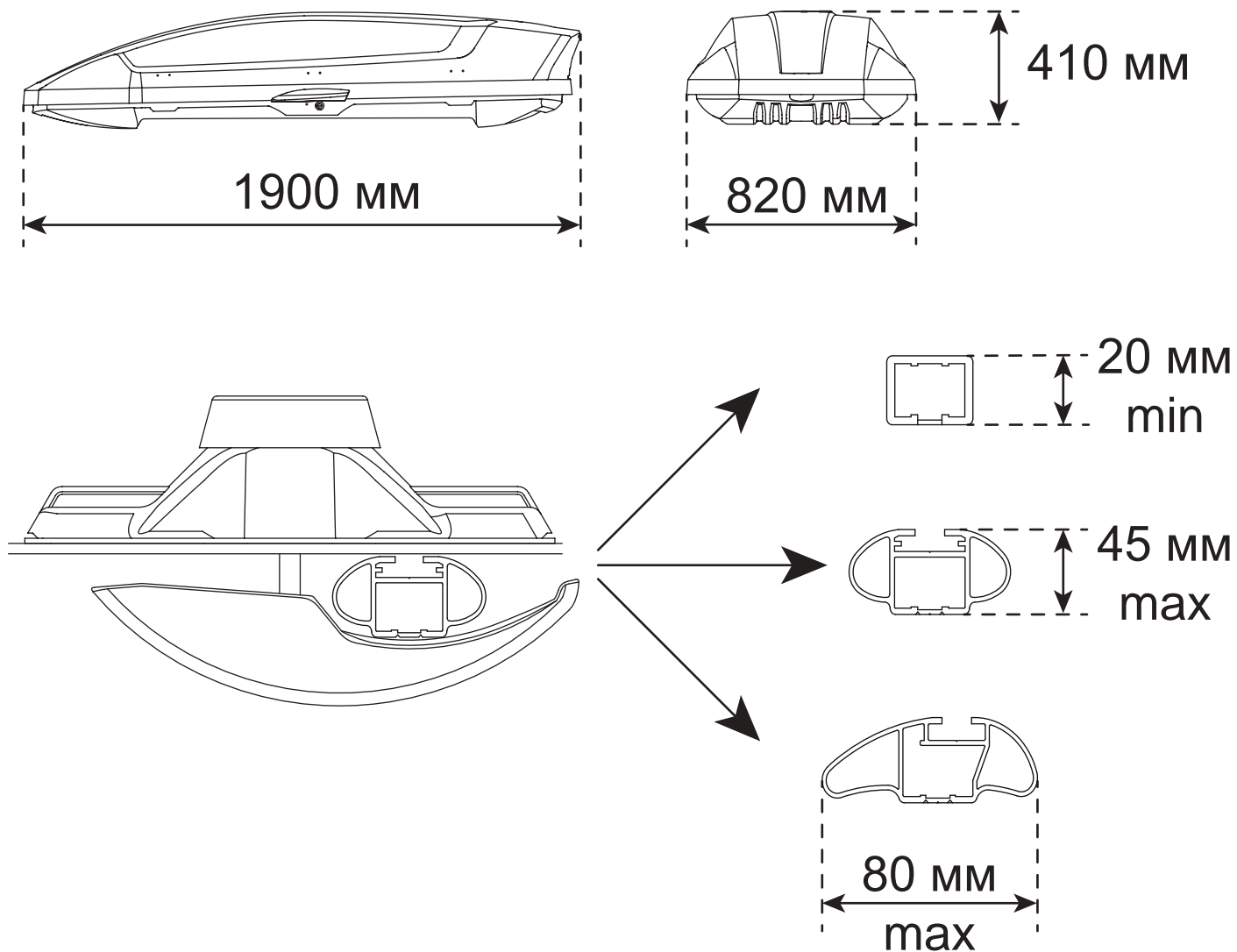
1/4



Комплектация

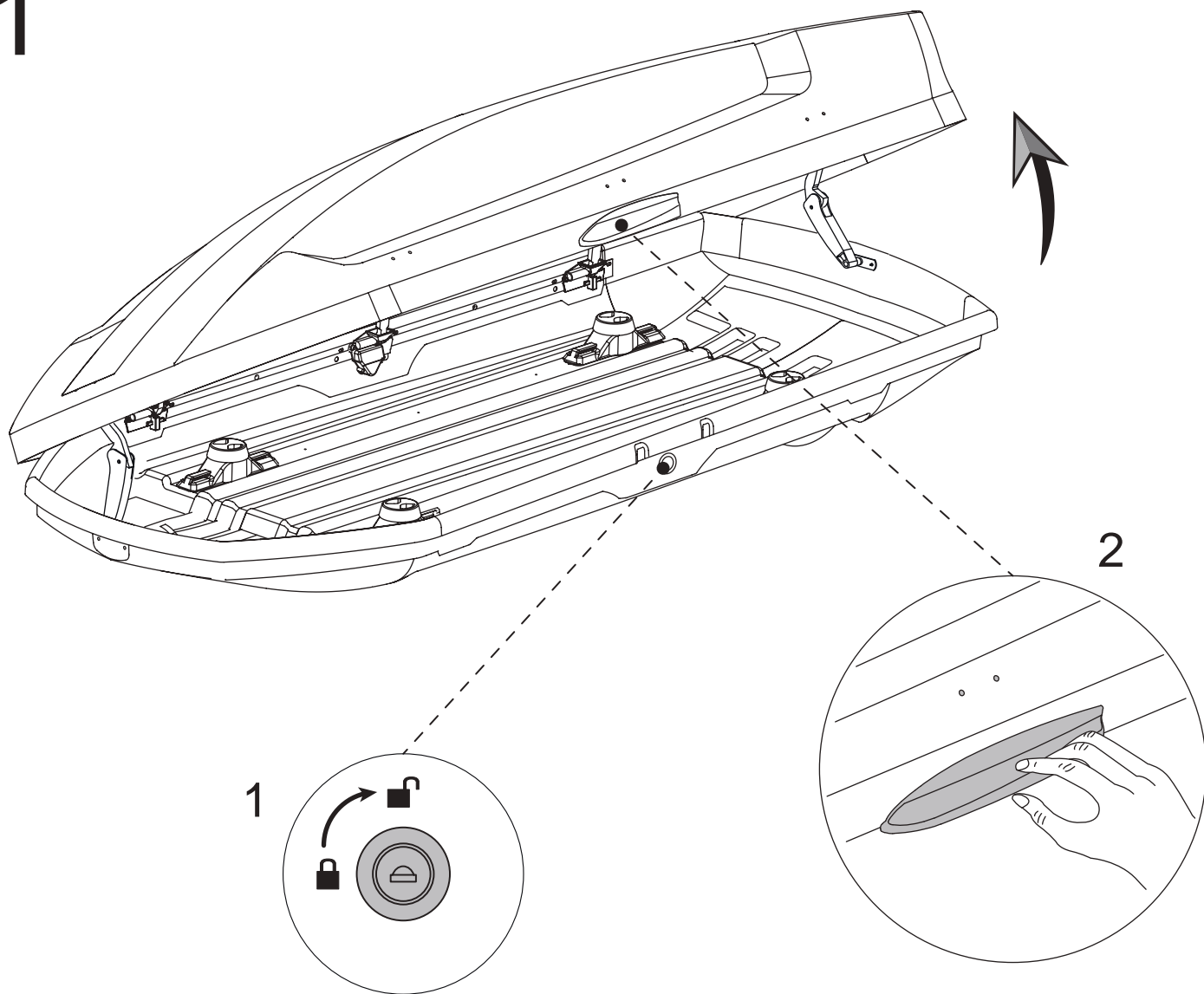


Характеристики

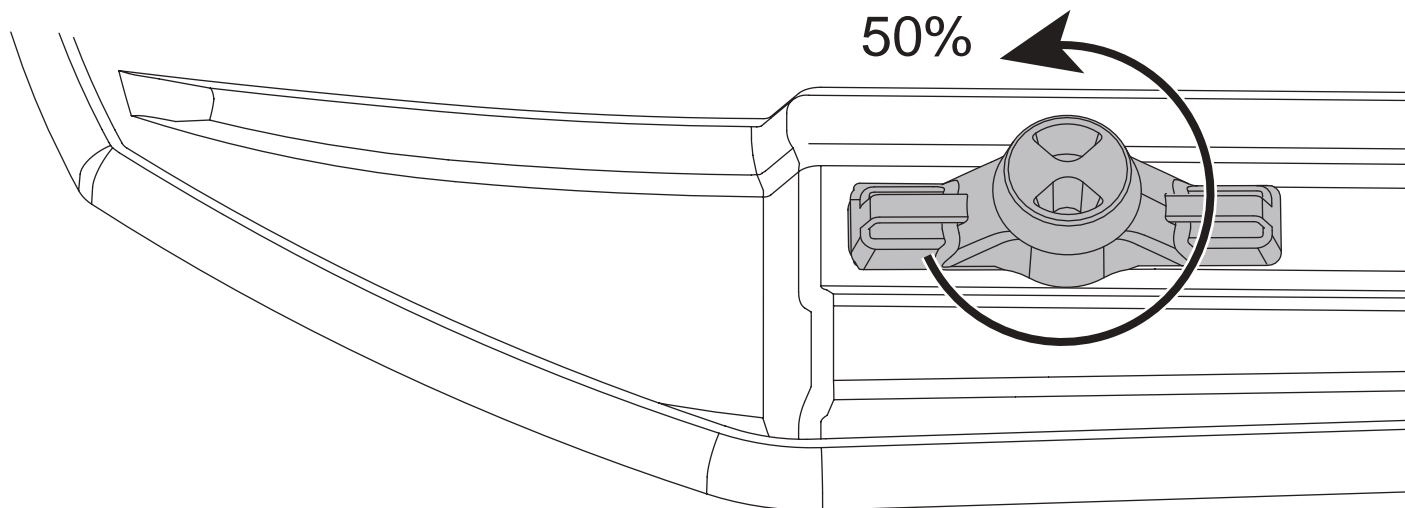


Установка бокса на крышу автомобиля

1

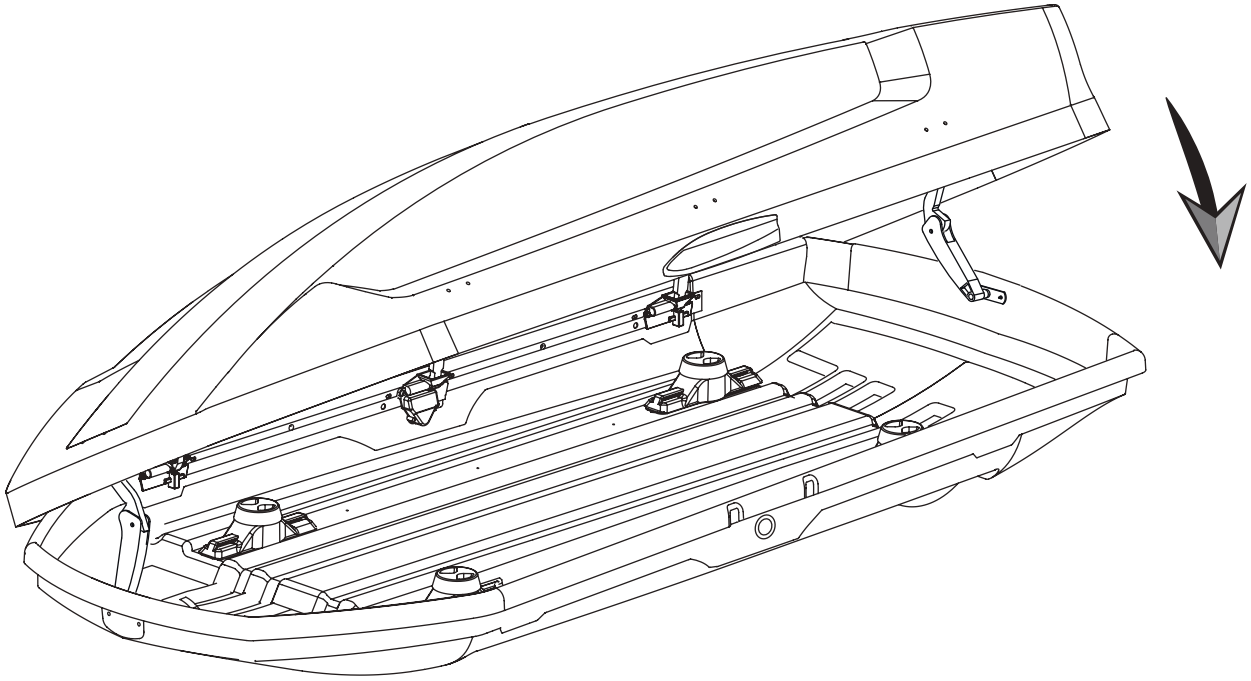


2

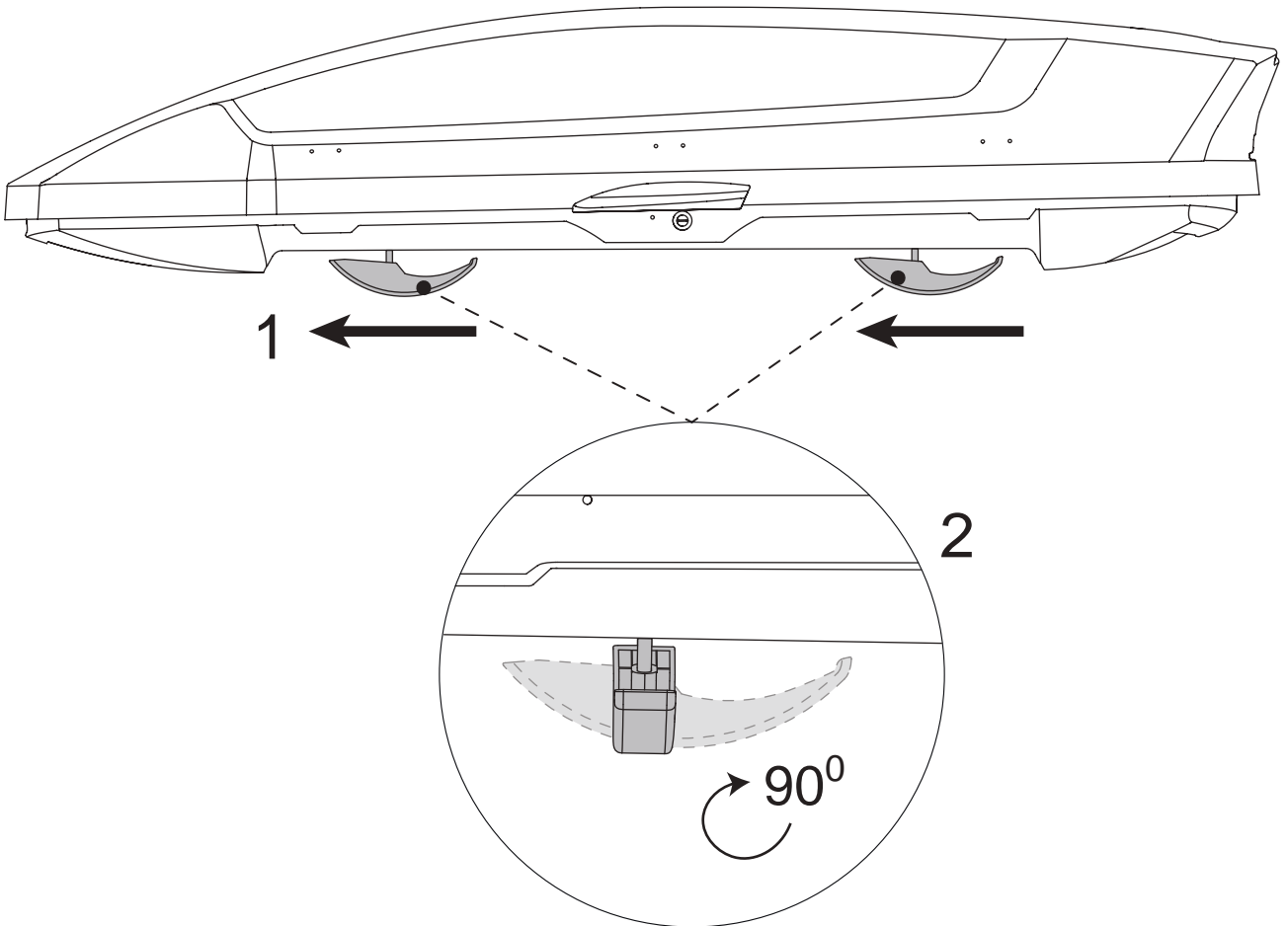


4x

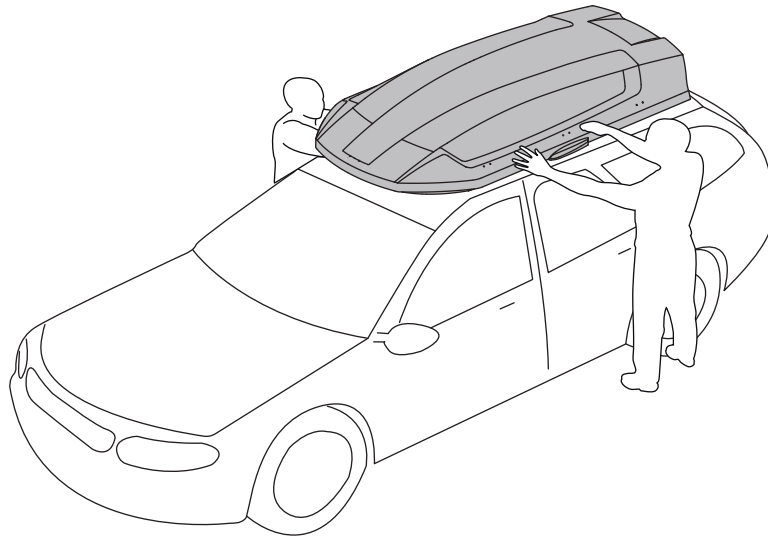
3



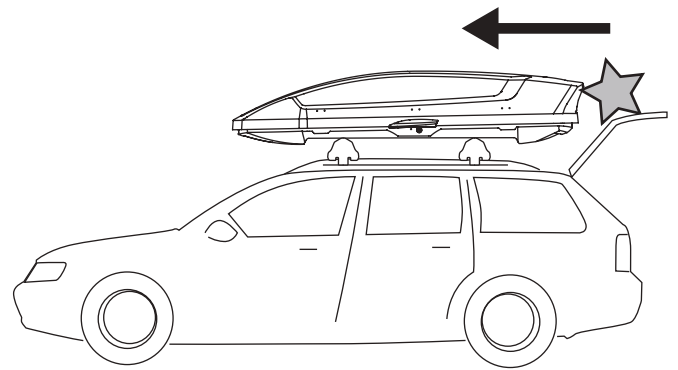
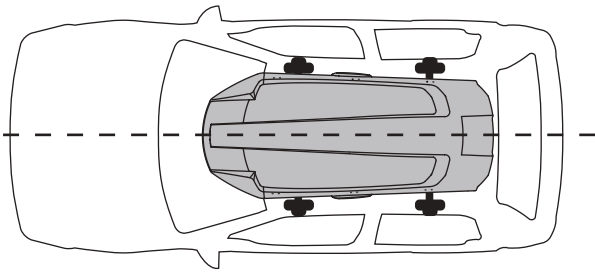
4



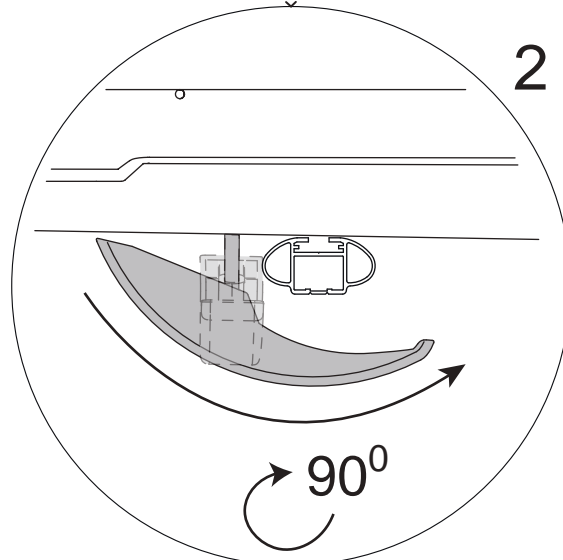
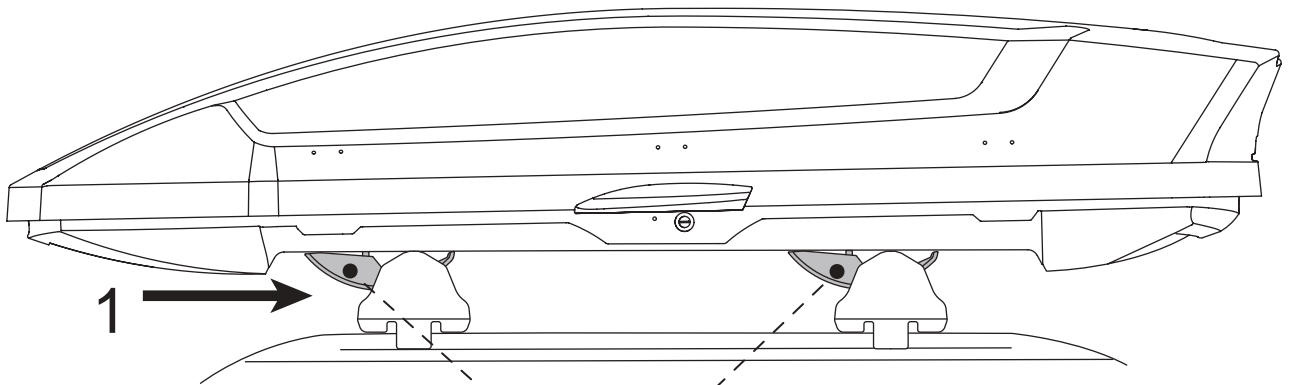
5



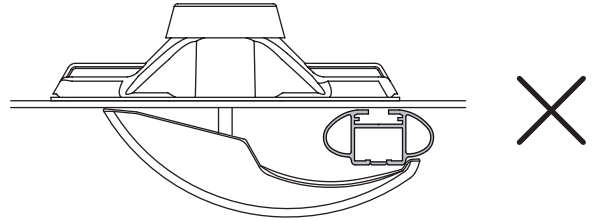
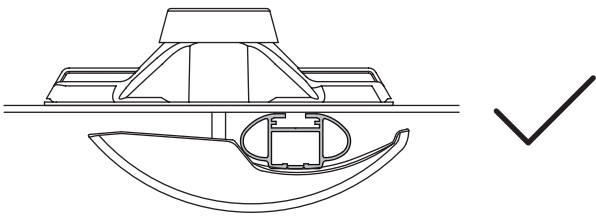
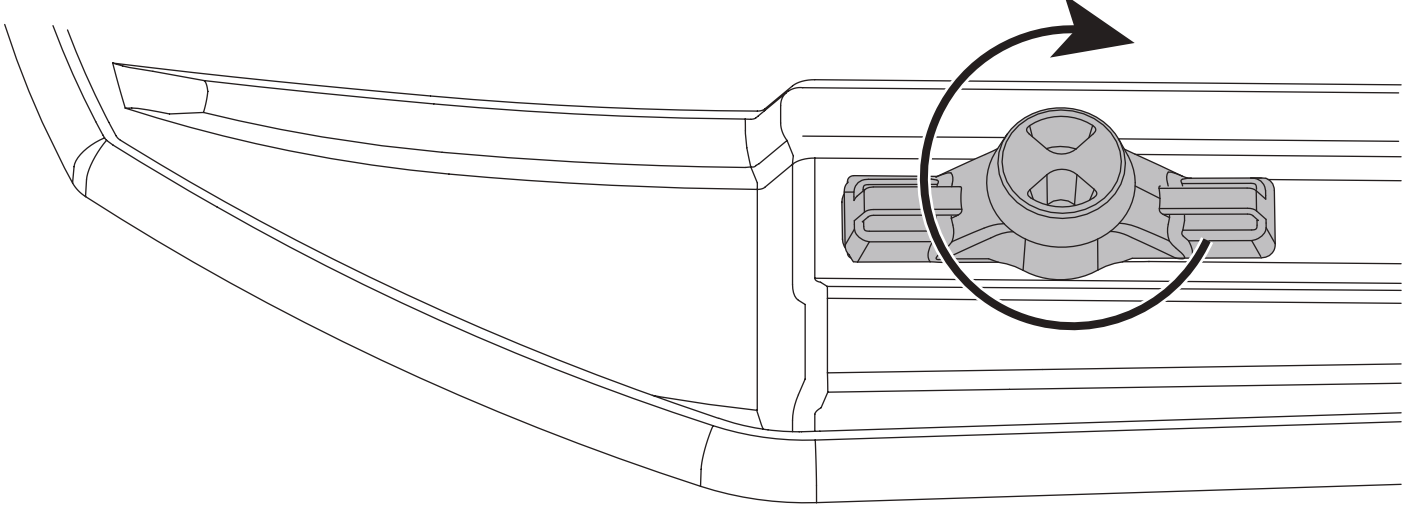
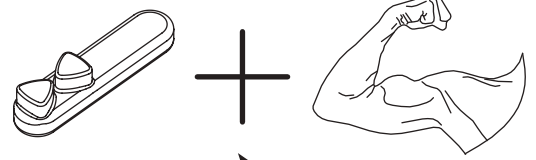
 2x



6

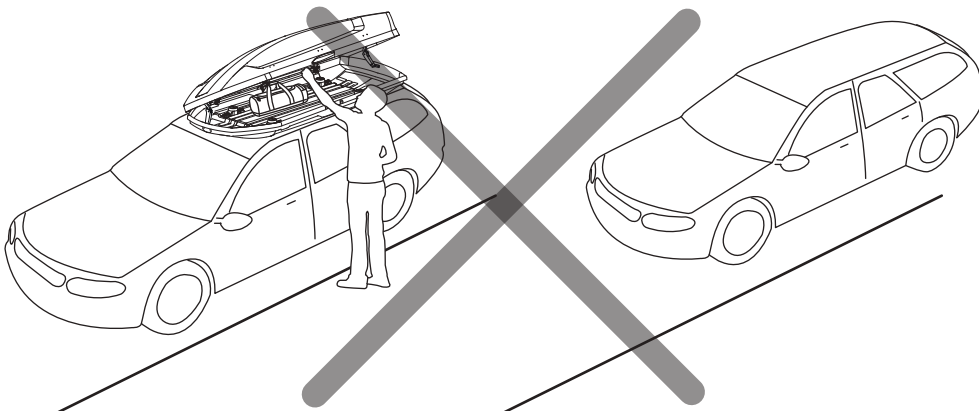
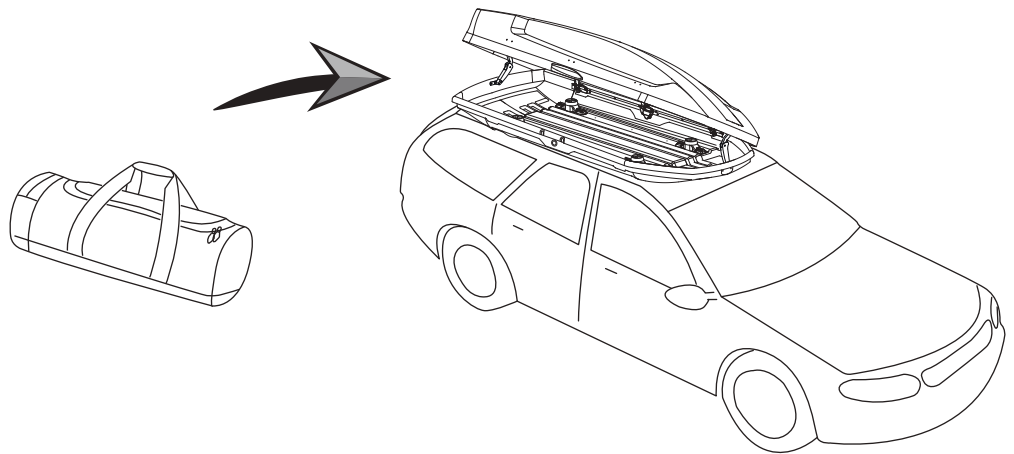


7

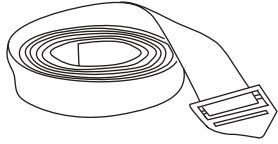


4x

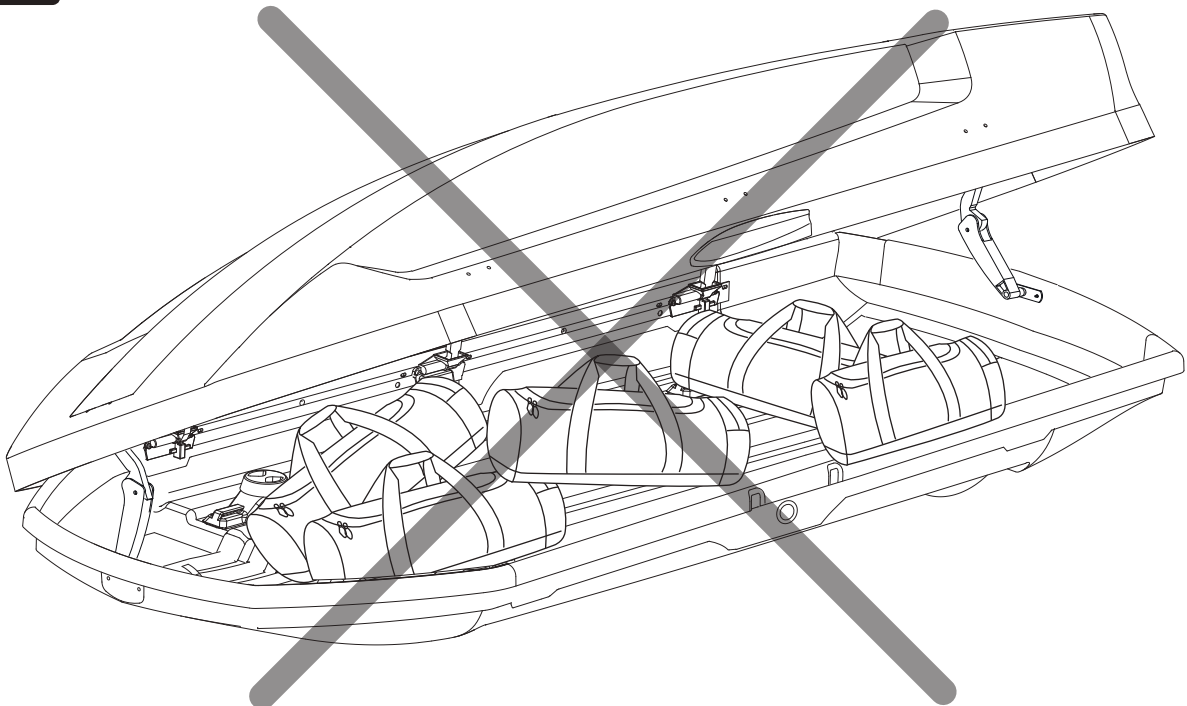
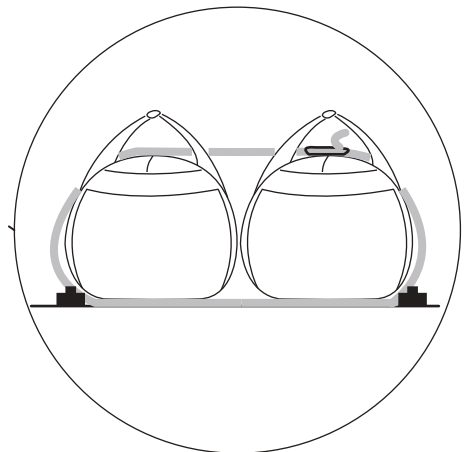
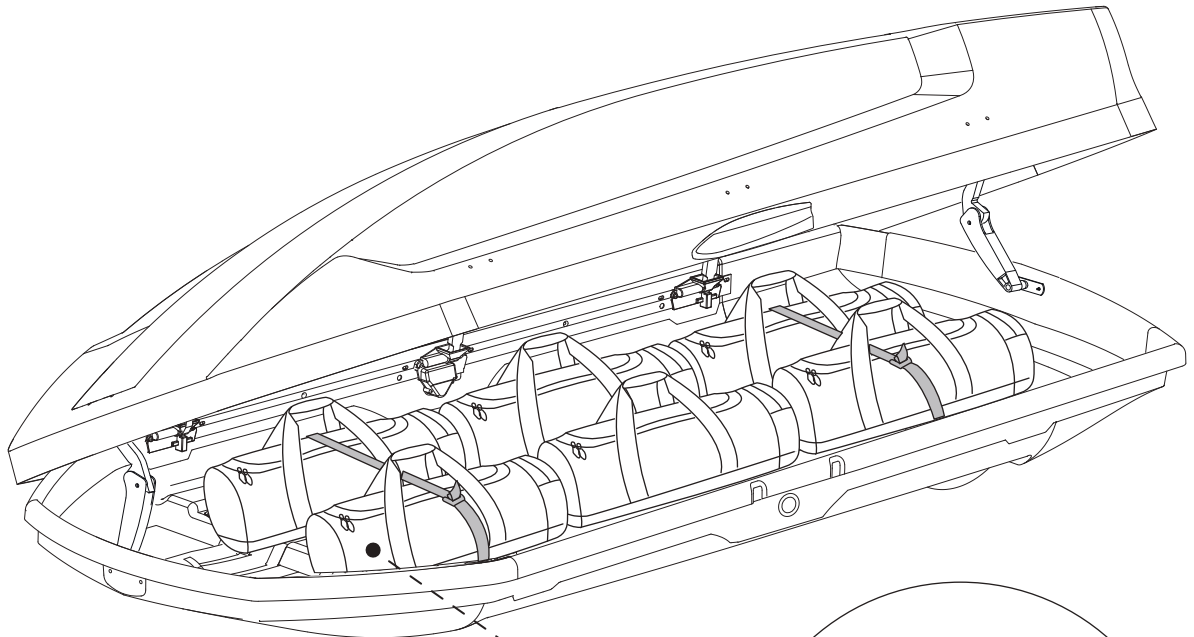
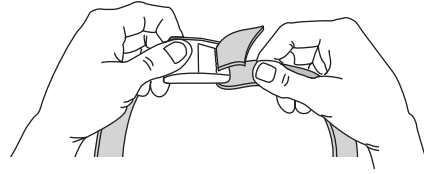
8



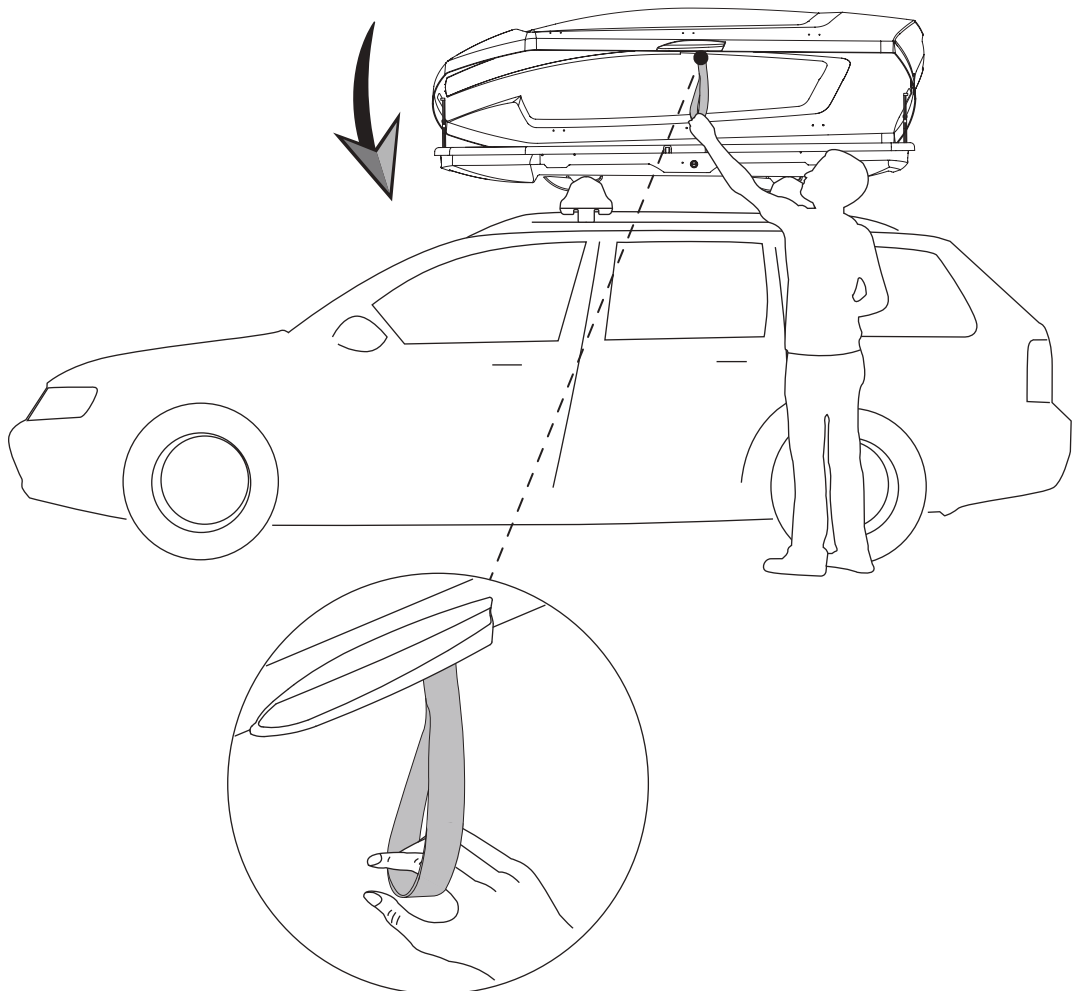
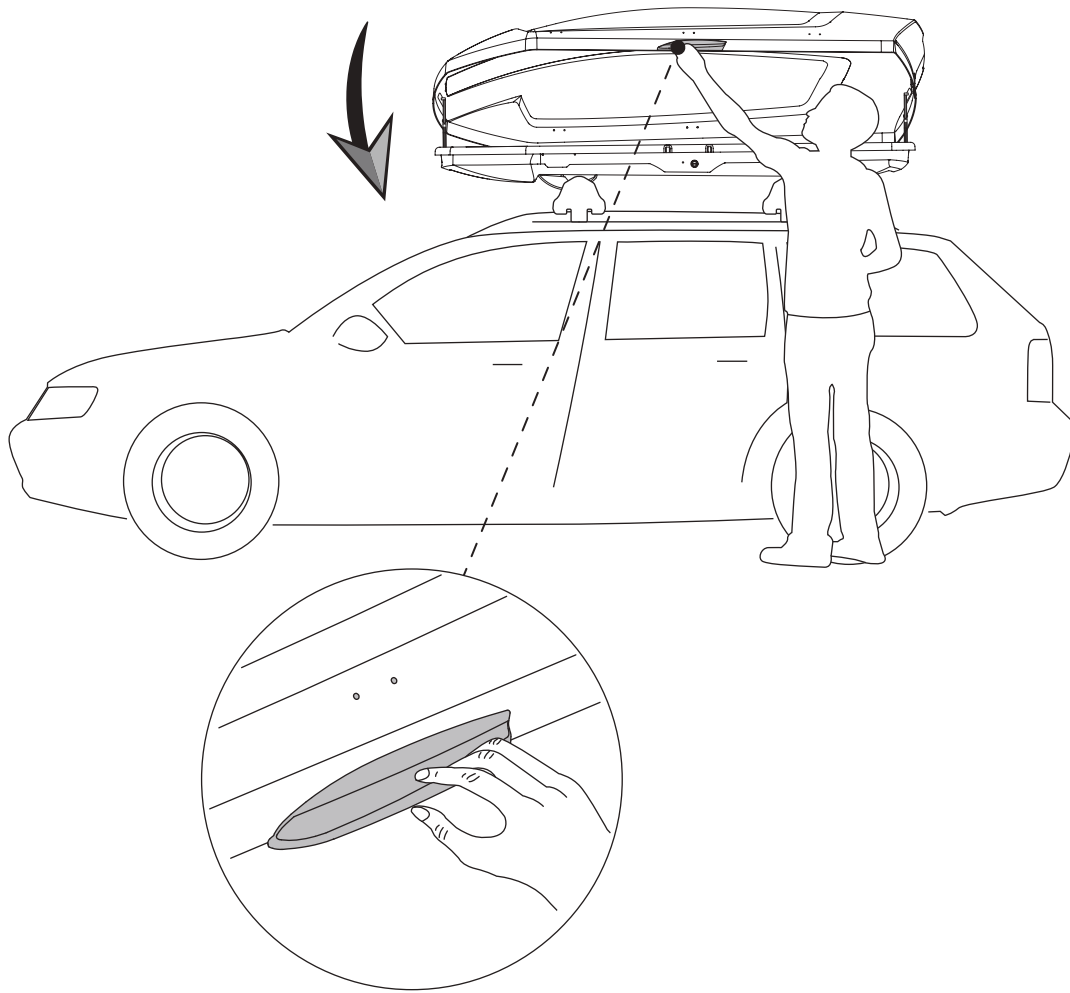
9



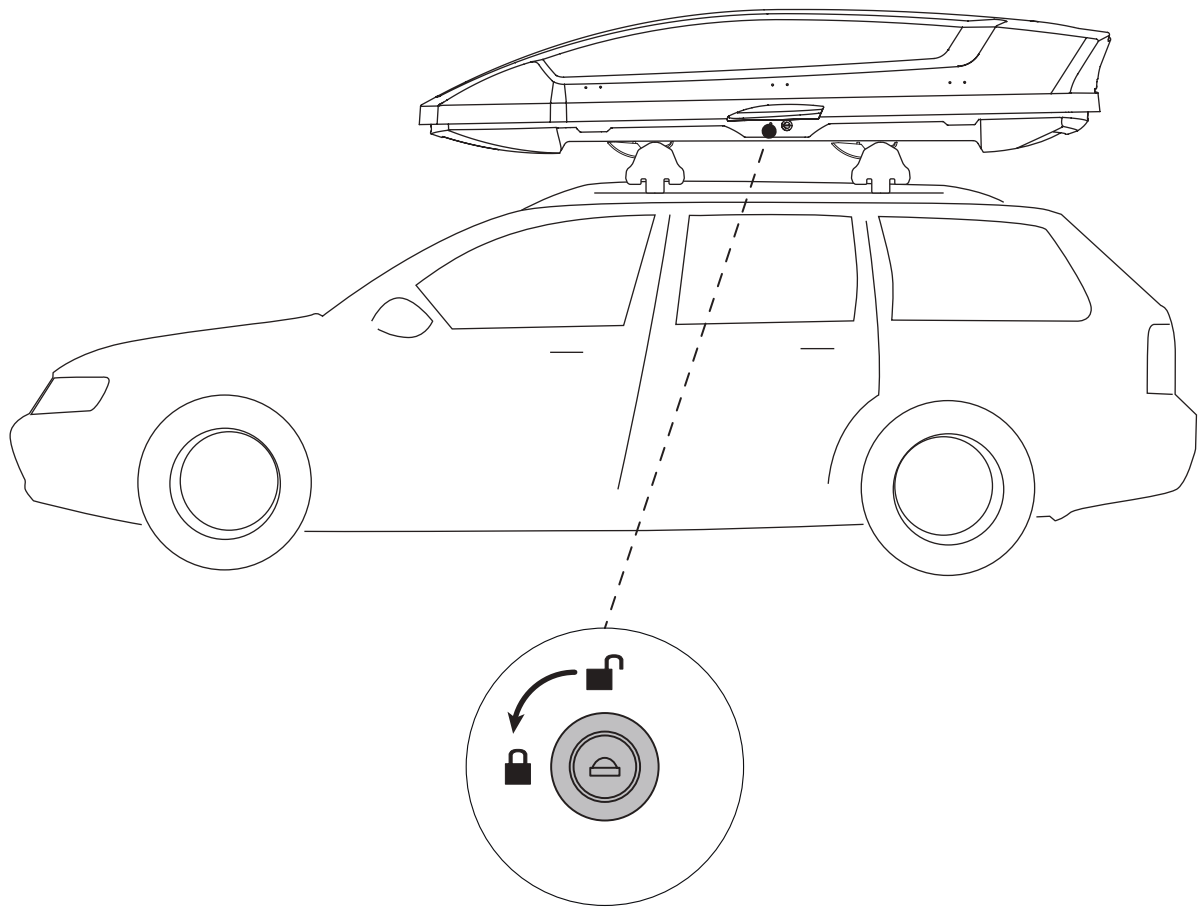
2x



10



11



Установка бокса завершена

Правила безопасной эксплуатации

- 1) Перед загрузкой бокса ознакомьтесь с рекомендациями производителя автомобиля, касающихся допустимой нагрузки на крышу.
- 2) При расчете предельного веса перевозимого груза учитывайте вес самого бокса и вес багажника.
- 3) Превышение предельной допустимой нагрузки может привести к выходу бокса из строя.
- 4) Центр тяжести загруженного бокса должен располагаться по возможности как можно ниже.
- 5) Распределяйте груз равномерно по всему объёму бокса. Не допускайте перегруза бокса по весу и объёму. Груз не должен препятствовать свободному закрыванию крышки.
- 6) Для фиксации груза используйте фиксирующие ремни, поставляемые в комплекте.
- 7) Максимальная скорость движения с боксом ограничивается правилами дорожного движения РФ.
- 8) Запрещается превышать максимальную допустимую скорость, а также использовать бокс в открытом состоянии, с неисправным механизмом запираения, с открытыми боковыми фиксаторами. Это приведет к разрушению бокса и созданию аварийной ситуации на дороге.
- 9) Размещенный на крыше бокс может ухудшить управляемость автомобиля – увеличить чувствительность к горизонтальному ветру, увеличить валкость на поворотах, снизить четкость торможения.
- 10) В целях экономии топлива снимайте бокс, если он не используется по назначению.
- 11) Проверяйте общую высоту автомобиля перед въездом в гараж.
- 12) Мойка бокса осуществляется водой с добавлением автомобильного шампуня. Запрещается пользоваться автоматической мойкой во избежание порчи бокса.
- 13) Бокс не предназначен для покраски.

Примечание: Производитель оставляет за собой право вносить изменения в конструкцию изделия без предварительного уведомления, не ухудшающие его эксплуатационные качества.

Обратите внимание

1. Производитель не несёт ответственность за ущерб, причинённый вследствие неправильной установки и эксплуатации багажника.
2. На крышке бокса имеется ручка и ремень для удобства закрытия и открытия бокса.
3. Остерегайтесь подделок! Гарантия действует только на грузовые боксы, собранные полностью из оригинальных комплектующих производства ООО "Атлант". При использовании боксов с элементами сторонних производителей, гарантия на багажную систему не предоставляется.