

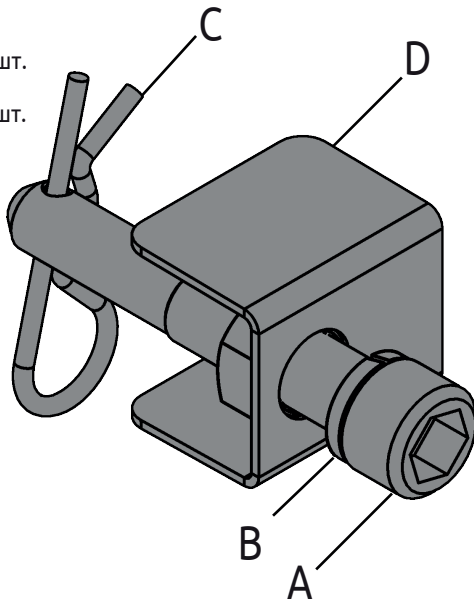


Стопорный палец «Фиксатор вставки» под американский квадрат

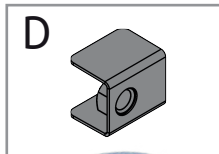
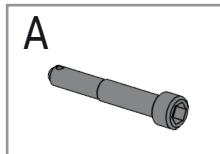
Артикул: UNI-XX-991105.00

Комплектация:

- A) Палец фиксирующий резьбовой - 1 шт.
- B) Шайба 16 пружинная - 1 шт.
- C) Шплинт пружинный игольчатый - 1 шт.
- D) Закладная деталь - 1 шт.



Габаритные размеры изделия 113x50x76,5 мм.



Производитель гарантирует соответствие изделия характеристикам, указанным в паспорте, в течение гарантийного срока, при соблюдении требований по установке и эксплуатации. Гарантия не распространяется на случаи, когда дефекты возникли по вине потребителя или третьих лиц, в результате нарушения правил транспортировки, хранения, монтажа, эксплуатации, а так же внесения изменений и доработок в конструкцию. Производитель не несёт ответственности за нанесение ущерба имуществу третьих лиц в результате неправильного хранения и эксплуатации изделия.

СВИДЕТЕЛЬСТВО О ПРИЕМКЕ

Дата упаковки _____ Штамп ОТК _____

СВИДЕТЕЛЬСТВО О ПРОДАЖЕ

Дата продажи _____ Штамп магазина _____

Гарантийный срок 12 месяцев с даты розничной продажи.
Сохраняйте паспорт изделия в течение всего гарантийного срока.