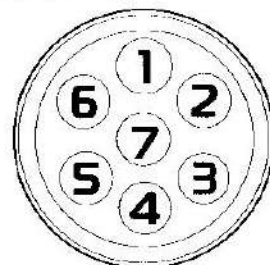


Универсальный комплект электрики SPK7P

схема электромонтажа

КОНТАКТ	ЦВЕТ ПРОВОДА НА ТСУ	МЕСТО СОЕДИНЕНИЯ
1 (L/1)	жёлтый	левый поворот
2 (54L/2G)	белый	задний противотуманный
3 (31/3)	чёрный	масса
4 (R/4)	жёлто-зелёный	правый поворот
5 (58/R5)	коричневый	освещение номера
6 (54/6)	красный	стоп-сигнал
7 (58L/7)	синий	габариты

схема расположения контактов



КОМПЛЕКТАЦИЯ

- | | |
|-----------------------------------|-------|
| 1. Розетка в сборе | 1 шт. |
| 2. Жгут проводов | 1 шт. |
| 3. Установочный комплект розетки | 1 шт. |
| 4. Зажим для быстрого подключения | 6 шт. |

РЕКОМЕНДАЦИИ ПО УСТАНОВКЕ

Согласно схемы электромонтажа проверить соответствие соединения контактов розетки и цвета провода.

По назначению задних фонарей автомобиля определить цвета проводов для дальнейшего соединения с соответствующим проводом в жгуте. При необходимости сверлить 1 отверстие диаметром 10 мм в кузове автомобиля для ввода жгута розетки.

Для установки пыльника на провода необходимо обрезать носик пыльника отступив от края 5-7 мм. Отверстие расширится, провода будут плотно охвачены носиком пыльника. Для обеспечения защиты розетки от влаги необходимо разместить термоусадочную трубку (половина длины на провода, половина на носик пыльника). После установки нагреть до плотного обжатия.

После монтажа соединить вилку прицепа с розеткой автомобиля и проверить соответствие световой сигнализации задних фонарей автомобиля и прицепа.

Внимание! При наличии в автомобиле бортового компьютера, управляющего световой сигнализацией, монтаж производить только на станции технического обслуживания.

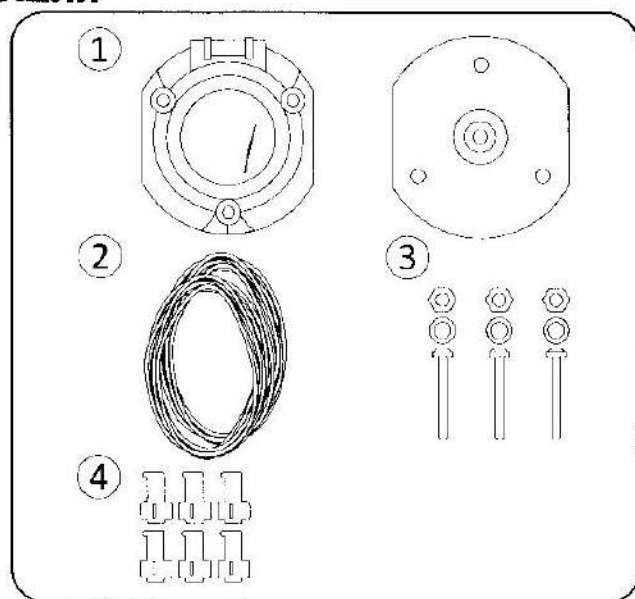
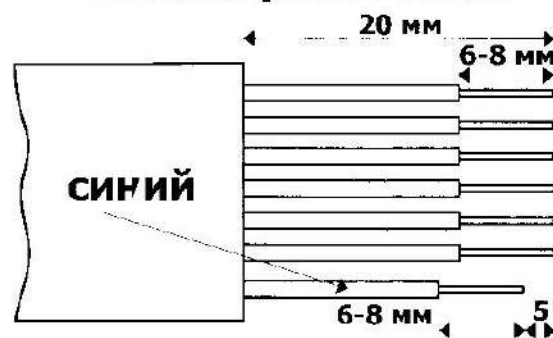


схема обрезки кабеля



Поставщик:

Компания Кенгуру.

630112, Новосибирск, Кошурникова 22/4.

тел. 8-800-301-70-03, +7(383)291-51-22,

www.kenauto.ru



Кенгуру

EAC



Универсальный комплект электропроводки Тягово Сцепных Устройств Ken - 7P

Гарантийный талон

Модель а/м: _____

Дата монтажа: _____

Рег. номер: _____

М.П.

VIN а/м: _____

Подпись владельца _____

Подпись: _____

Гарантийные условия

- ① Компания даёт гарантию на 24 месяца со дня установки устройства.
- ② Установка и ремонт должны осуществляться в специализированных сервисных пунктах.
- ③ В гарантийный период ремонт устройств производится бесплатно.
- ④ Постгарантийный ремонт производится в период до 14 рабочих дней с момента доставки устройства в офис компании.
- ⑤ Гарантия не действует в случаях:
 - повреждения по причине неправильной установки устройства,
 - повреждения по причине подачи на модуль сверхнормативного напряжения,
 - повреждения, связанные с неправильным использованием,
 - в случае, если устройство было модифицировано потребителем.
- ⑥ Покупатель должен ознакомиться с основными Правилами гарантии.