



LEXUS

RX (кроме F-Sport) 2019-*

Тягово-цепное устройство (ТСУ) съемный квадрат с нержавеющей накладкой

* Подходит на комплектации с 2019 года выпуска по настоящее время.

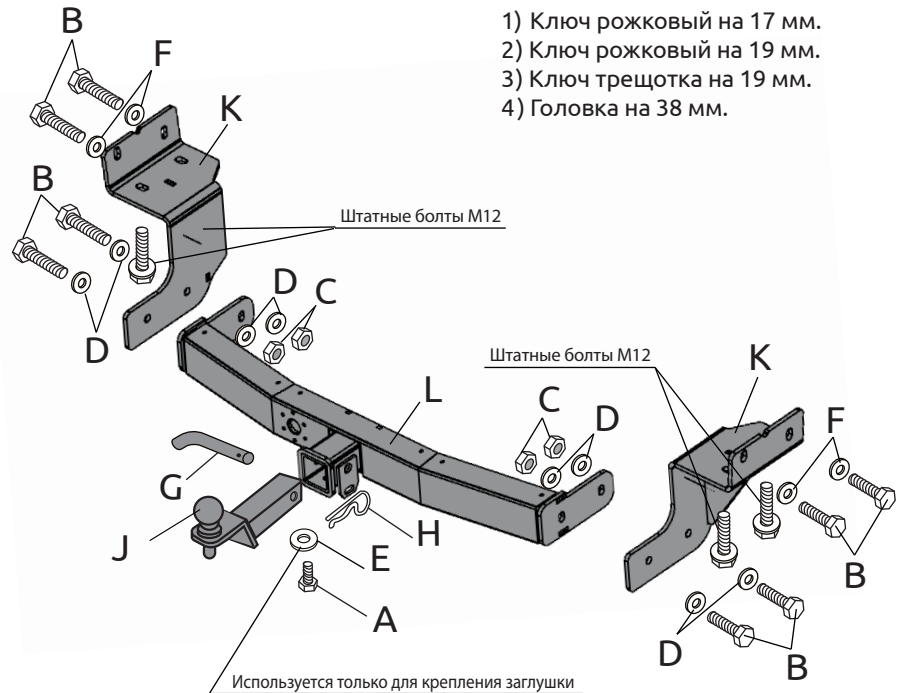
Артикул: LRX991103

Комплектация:

- A) Болт M10x20 - 1 шт.
- B) Болт M12x1,25x45 с юбкой - 8 шт.
- C) Гайка M12x1,25 нейлон - 4 шт.
- D) Шайба 12 - 8 шт.
- E) Шайба 10 увеличенная - 1 шт.
- F) Шайба 12 увеличенная - 4 шт.
- G) Палец гнутый - 1 шт.
- H) Шплинт - 1 шт.
- J) Съёмный квадрат - 1 шт.
- K) Кронштейн боковой - 2 шт.
- L) Кронштейн центральный - 1 шт.
- M) Заглушка приемного отверстия - 1 шт.

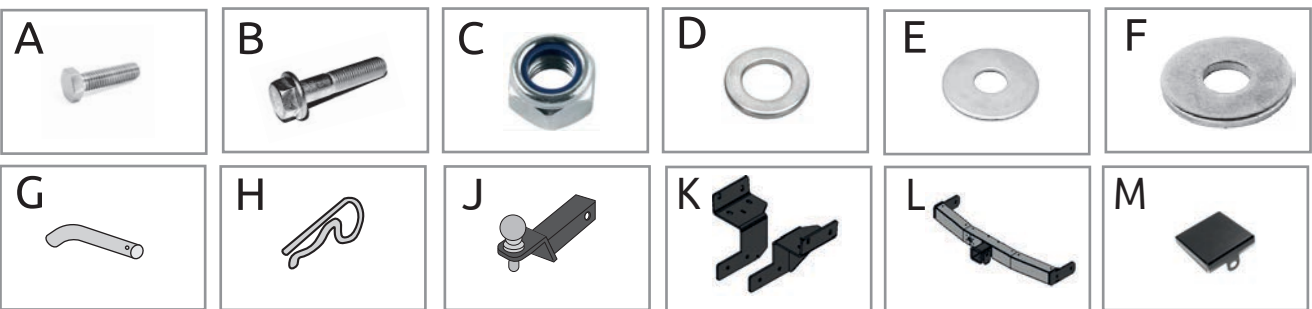
Требуемые инструменты:

- 1) Ключ рожковый на 17 мм.
- 2) Ключ рожковый на 19 мм.
- 3) Ключ трещотка на 19 мм.
- 4) Головка на 38 мм.



Диаметр резьбы	M10	M12
Момент затяжки, Нм	47	80

Класс прочности метизов: Болт - 8.8, Гайка - 8



ТСУ Lexus RX (кроме F-Sport)	Артикул	D(кН)	H(кг)	T(кг)	C(кг)	A(кг)
	LRX991103	12,2	120	2500	750/1500*	2500

D= (g*T*A)/(T+A) - горизонтальная сила, действующая между тягачом и прицепом; H - статическая вертикальная нагрузка на шар; T - технически допустимая максимальная масса тягача; C - допустимая масса прицепа по данным автопроизводителя (*для прицепа оборудованного тормозами); A - максимальная масса прицепа по данным производителя ТСУ.

Требования к установке:

- выполнять установку в специализированных организациях;
- выполнять установку изделия строго руководствуясь данной Инструкцией по установке;
- запрещается устанавливать изделие на другую марку и модель автомобиля;
- запрещается устанавливать изделие в места не предусмотренные данной Инструкцией по установке;
- запрещается подвергать изделие самостоятельным доработкам.

При установке изделия на ТС расстояние от центра шарового наконечника до вертикальной плоскости проходящей через наиболее удаленную назад крайнюю точку автомобиля составляет не менее 65 мм.

Требования к безопасной эксплуатации:

- не вставать на изделие и не буксировать авто за изделие;
- не использовать изделие в качестве опоры для домкрата;
- каждые 5 000 км контролировать момент затяжки резьбовых соединений;
- на неасфальтированном покрытии заявленные производителем показатели по допустимым нагрузкам сокращаются в 2 раза, а скорость не более 30 км/ч;
- изделие не предназначено для установки багажных платформ с креплением непосредственно на шар, использовать платформу под американский квадрат;
- фиксирующий болт M10x20 предназначен для устранения технологических люфтов у НЕнагруженного изделия;
- при установке любого нагружающего устройства (прицеп, велокрепление и т.д.) болт необходимо демонтировать.
- эксплуатация ТСУ (фаркоп) в нагруженном состоянии с затянутым фиксирующим болтом ЗАПРЕЩЕНА, так как может привести к деформации изделия;
- разрешенная скорость движения с прицепом должна соответствовать ПДД.

Технические характеристики:

- тип шара «Е»; тип соединения: шаровый;
- диаметр сцепного шара 50 мм.; масса комплекта 18,7 кг.;
- габаритные размеры изделия 1150x570x330 мм.;
- высота установки 350/420 мм. (требование высоты не применяется в случае транспортных средств повышенной проходимости (категории G));
- максимальные углы поворота при установке изделия на ТС составляют: в горизонтальной плоскости +/- 60 град., в вертикальной плоскости +/- 25 град.
- Пространственное положение шарового наконечника регламентировано правилами ЕЭК ООН №55.

СВИДЕТЕЛЬСТВО О ПРИЕМКЕ

Дата упаковки _____ Штамп ОТК _____

СВИДЕТЕЛЬСТВО О ПРОДАЖЕ

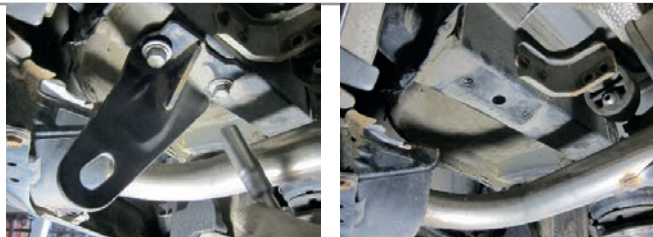
Дата продажи _____ Штамп магазина _____

Гарантийный срок 12 месяцев с даты розничной продажи. Сохраняйте паспорт изделия в течение всего гарантийного срока.

Инструкция по установке

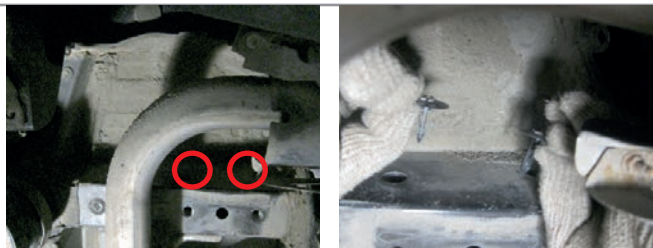
ШАГ 1.

Демонтируйте штатные проушины с обоих задних лонжеронов автомобиля.



ШАГ 2.

Отыщите в боковых стенках обоих лонжеронов по две пластиковые заглушки (отмечены красным) и извлеките их, освободив резьбовые отверстия.



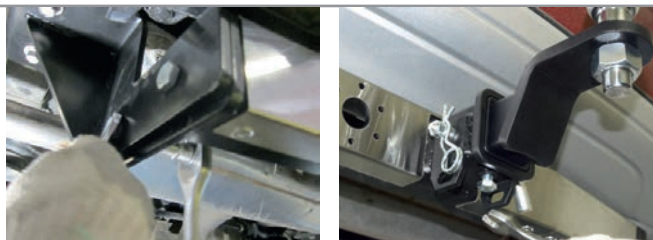
ШАГ 3.

Установите боковые кронштейны совместив отверстия в кронштейнах и резьбовые отверстия в лонжеронах. Закрепите кронштейны с помощью штатных болтов крепления проушин и болтов М12х1,25х45 с юбкой из комплекта поставки.



ШАГ 4.

Установите центральный кронштейн, совместив отверстия в кронштейне с отверстиями в боковых кронштейнах и соедините всё с помощью болтов М12х1,25х45 гаек нейлон.М12х1,25 и шайб М12 с обеих сторон. Затяните резьбовые соединения. Установите съёмный квадрат в сборе. Зафиксируйте квадрат в сборе с помощью пальца с шплинтом и фиксирующего болта М10х20. Затяните шар с помощью ключа на 38мм.



ШАГ 5.

Установка завершена.



Производитель гарантирует соответствие изделия характеристикам, указанным в паспорте, в течение гарантийного срока, при соблюдении требований по установке и эксплуатации.

Гарантия не распространяется на случаи, когда дефекты возникли по вине потребителя или третьих лиц, в результате нарушения правил транспортировки, хранения, монтажа, эксплуатации, а так же внесения изменений и доработок в конструкцию.

Производитель не несёт ответственности за нанесение ущерба имуществу третьих лиц в результате неправильного хранения и эксплуатации изделия.

телефон службы технической поддержки
8 (800) 200 77 92
(звонок по России бесплатный)

www.ptuning.ru