

ИНСТРУКЦИЯ (ПАСПОРТ) ПО ПРИМЕНЕНИЮ ИЗДЕЛИЯ						
1. ОПИСАНИЕ ИЗДЕЛИЯ						
Наименование изделия:	Наименование автомобиля:	Период выпуска	Рекомендованная нагрузка на шар*	Рекомендованная нагрузка прицепа без тормозов/с тормозами**	Класс ТСУ (тах разовая нагрузка на шар /вертикальная на раму/ тяговая )	Артикул изделия
Фаркоп	Fiat Ducato / Citroen Jumper / Peugeot Boxer	2006-	75 кг	750-1250 кг / 2000-2500 кг (в зависимости от модели)	4 (160 кг / 500 кг / 3300 кг)	FA 0340-E

Не требует специальных инструментов и приспособлений при монтаже и демонтаже. Защищено от климатических воздействий специализированным покрытием ведущих мировых производителей порошковых красок. Экологически безопасно.

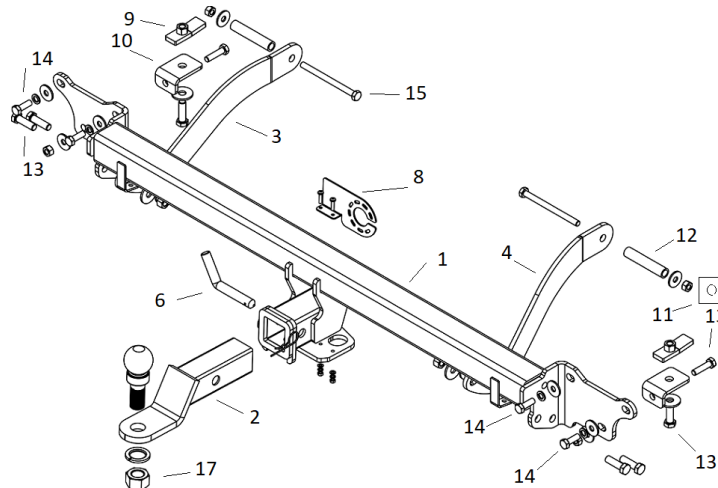
## 2. КОМПЛЕКТАЦИЯ

Изделие состоит из следующих элементов:

№ п/п	Наименование	Кол-во
1	305.0340 Рама ТСУ	1
2	305.417-01 Кронштейн ТСУ	1
3	301.340 Кронштейн	1
4	301.340-01 Кронштейн	1
5	713.006-01 Сцепной шар	1
6	747.027 Палец	1
7	Шплинт DIN 11024	1
8	Подрозетник	1

№ п/п	Наименование	Кол-во
	<b>Комплект крепежа 273.340</b>	
9	301.340 Закладная гайка M12	2
10	301.340-01 Уголки M12	2
11	301.340-02 Шайба квадратная	2
12	Втулка 18x92	2
13	Болт M12x40	8
14	Болт M10x40 (1.25)	4
15	Болт M12x130	2
16	Гайка M12	8
17	Гайка M27	1
18	Шайба гроверная 10	4
19	Шайба гроверная 12	8
20	Шайба гроверная 27	1
21	Шайба 10 увеличенная	4
22	Шайба 12 / 12 увеличенная	14 / 2
23	Болт M8x20	2

## 3. УСТАНОВКА



1. Снять задний бампер - подножку и усилитель заднего бампера (усилитель утилизировать).
2. Закрепить раму тсу на место усилителя бампера, используя болты M10x40(1.25) и M12x40 (два крайних отверстия при необходимости высверлить под болт M12).
3. Удалить пластиковые заглушки в раме а/м в местах крепления кронштейнов тсу.
4. Установите закладные пластины M12 в квадратные технологические отверстия рамы а/м , наживить на них уголки под болт M12.
5. Расширьте круглые технологические отверстия во внутренних боковых стенках лонжеронов сверлом на 18мм
6. Установите боковые кронштейны тсу при помощи болтов M12x40 и M12x130. Болты M12x130 установить с применением втулок 18x92 и квадратными шайбами пластинами-усилителями лонжерона.
7. Установить на место задний бампер при помощи штатного крепежа.
8. Вставить кронштейн ТСУ 2 в раму 1, зафиксировав его пальцем 6 и шплинтом 7.

**Фаркопы «БИЗОН» – Высокое качество и надежность!**

ООО «НТИ-ГРУПП», 109202, Россия, г. Москва, ул. Шоссе Перовское 21.  
 Телефон: (495) 778-21-88, 8(901)55-12345; E-mail: [manager@farkop-bizon.ru](mailto:manager@farkop-bizon.ru);  
 Адрес сайта: [www.farkop-bizon.ru](http://www.farkop-bizon.ru) ; farkop-bizon.pф

9. Установить сцепной шар 5 в отверстие кронштейна 2 и закрепить его гайкой 17. Если а/м эксплуатируется без прицепа, сцепной шар необходимо покрыть защитной смазкой и надеть защитный колпак. Не допускается использовать шар если его диаметр меньше или равен 49 мм.
10. Работы по подключению электрооборудования ТСУ к бортовой сети а/м должны производиться в условиях специализированной мастерской.



**Примечания.** За последствия неправильной установки предприятие - изготовитель ответственности не несет. После 1000 км пробега а/м с прицепом рекомендуется проверить тсу на отсутствие трещин, деформаций и прочих повреждений, подтянуть крепеж. При обнаружении повреждений дальнейшее использование тсу запрещено. Предприятие-изготовитель оставляет за собой право вносить изменения в конструкцию ТСУ, поэтому некоторые изменения могут быть не отражены в настоящей инструкции. Усилия затяжки болтов М6 - 10 Нм, М8 – 25 Нм, М10 – 50 Нм, М12 – 85 Нм.  
Скорость передвижения при буксировке прицепа не должна превышать 80 км/ч по асфальтированной дороге и 30 км/ч на неасфальтированном покрытии.

\* Допустимая вертикальная нагрузка на шар по данным автопроизводителя.

\*\* Допустимая масса прицепа по данным автопроизводителя.

Дата установки :

**Фаркопы «БИЗОН» – Высокое качество и надежность!**

---

ООО «НТИ-ГРУПП», 109202, Россия, г. Москва, ул. Шоссе Перовское 21.  
Телефон: (495) 778-21-88, 8(901)55-12345; E-mail: [manager@farkop-bizon.ru](mailto:manager@farkop-bizon.ru);  
Адрес сайта: [www.farkop-bizon.ru](http://www.farkop-bizon.ru) ; farkop-бизон.рф

---