



FIRST TIME INSTALLATION

- * REMOVE PARTS FROM INSIDE THE PACKAGE AND CHECK THEM ALL
- * CONTACT YOUR DEALER IF ANY PART IS MISSING OR DAMAGED
- * USE THE EQUIPMENT SPECIFIED FOR INSTALLATION

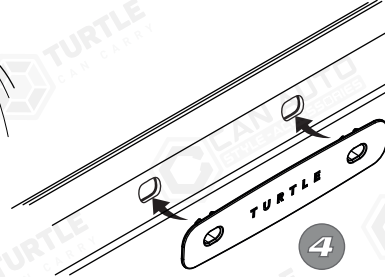
ROOF RACK TURTLE

HND CRV (MK5) SUV 12-18/19+

CADL XT5 SUV 16+

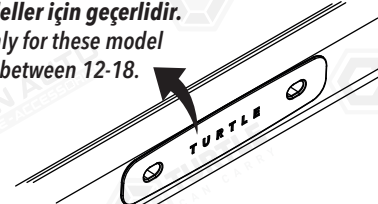


1
Yerleşim yerleri şekilde gösterildiği gibidir.
Screw holes are as shown in the figure.

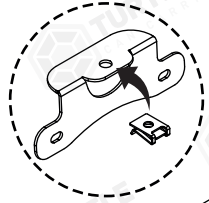


4
Plastik parçayı çitanın iç yüzüne yerleştiriniz.
Place the plastic part on the inner surface of the rail.

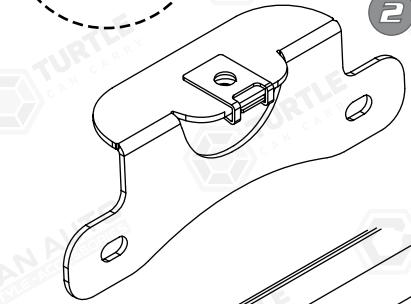
Sadece 12-18 arası modeller için geçerlidir.
Only for these model between 12-18.



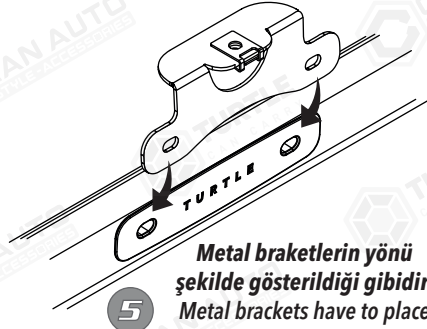
5
Metal braketlerin yönü şekilde gösterildiği gibidir.
Metal brackets have to place as shown in the figure.



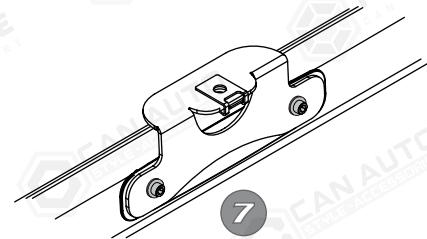
2
Klipsi metal demirin üst kısmına yerleştiriniz.
Place the clips top of the metal bracket.



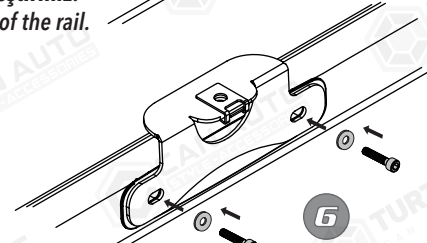
3
Çıta üzerindeki koruyucu kapakları çıkartıp demonte için saklayınız.
Remove the rail's original cover caps. You must keep them for disassemble.



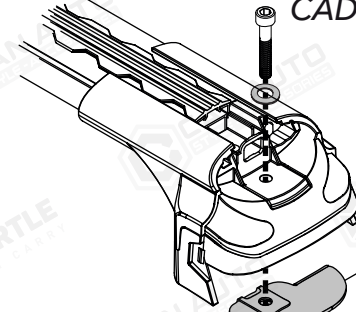
6
Braketleri cıvata ve pul ile gösterildiği şekilde bağlayınız.
Tight bolts with washers to place brackets as shown in the figure.



7
Bağlantı sisteminin iç yüzeyden görünümü şekildeki gibidir.
The view of the connection system from inner surface is as shown in the figure.



8
Air şasi kitlerini profile takınız.
Attach Air chassis kits to the profile.



9
Turtle® ara atkılarını araç tavanına yerleştirip metal aparatlara sabitleyiniz.
Place® the Turtle roof racks on the vehicle roof and fix them to the metal apparatus.



10
Profilleri ortaladıktan sonra yatay sabitleme cıvatalarını sıkınız.
After centering the profiles, tighten the horizontal fixing bolts.