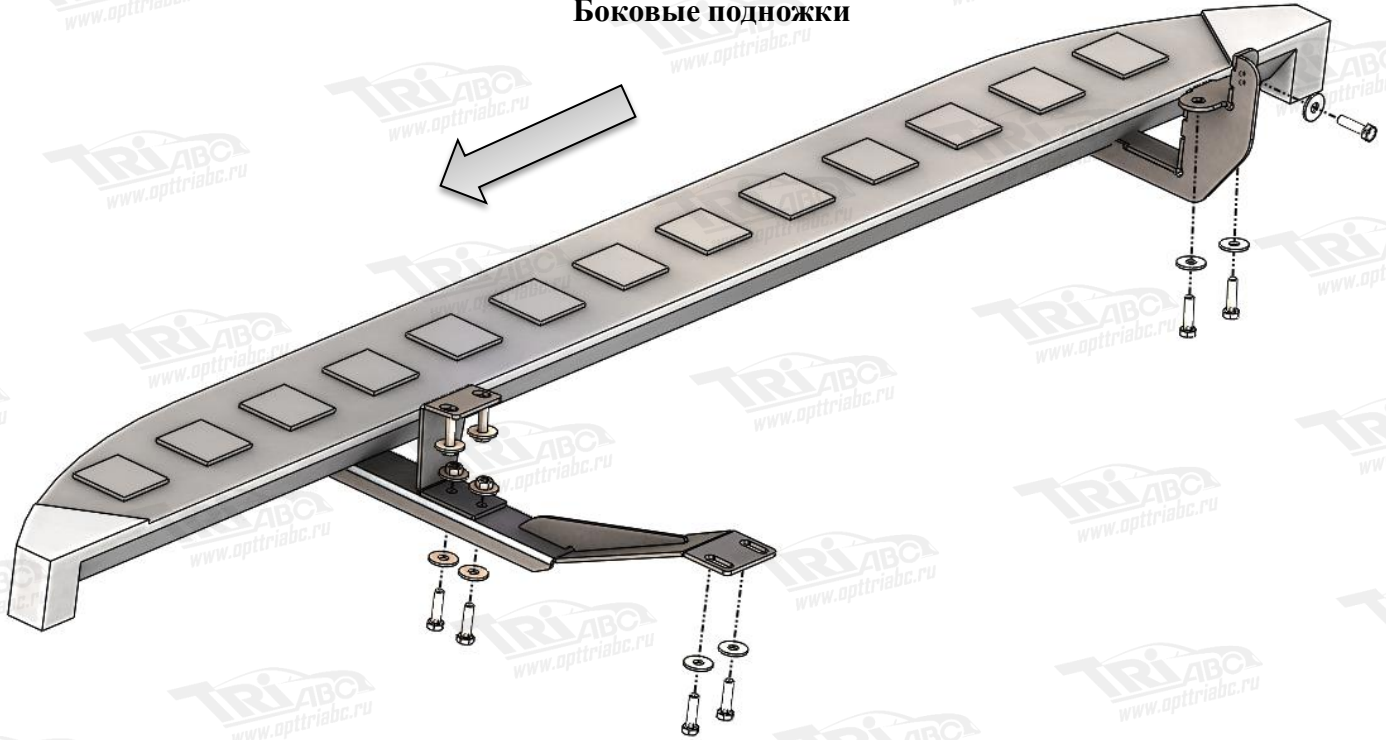


Боковые подножки



Порядок установки комплекта порогов

1. Снять пыльники днища.
2. Приложить кронштейны к кузову и определить точки крепления.
3. Установить кронштейны.
4. Установить подножки. Крепить при помощи болтов M8x20 и гаек M8.
5. Отрегулировать положение подножек.
6. Все точки крепления затянуть (M10-50 Нм, M8-30 Нм, M6-10 Нм). Использование пневмоинструмента запрещено.
7. Установить пыльники на место, предварительно сделав в них вырезы под кронштейны по месту.



Состав комплекта крепежа

НАИМЕНОВАНИЕ		КОЛИЧЕСТВО	Артикул
Болт	M8x20	8 шт.	
	M8x30	18 шт.	
Шайба	M8	30 шт.	
Гайка	M8	12 шт.	