



ИНСТРУКЦИЯ (ПАСПОРТ) ПО ПРИМЕНЕНИЮ ИЗДЕЛИЯ

1. ОПИСАНИЕ ИЗДЕЛИЯ

Наименование изделия:	Наименование автомобиля:	Период выпуска	Рекомендованная нагрузка на шар	Рекомендованная нагрузка прицепа без тормозов/с тормозами	Класс ТСУ (мах разовая нагрузка)	Другие особенности
Фаркоп	Honda Element	2003-2011	50 кг	- / 680 кг	4 (120 кг / 540 кг / 2500 кг)	FA 0951-E

Не требует специальных инструментов и приспособлений при монтаже и демонтаже. Защищено от климатических воздействий специализированным покрытием ведущих мировых производителей порошковых красок. Экологически безопасно.

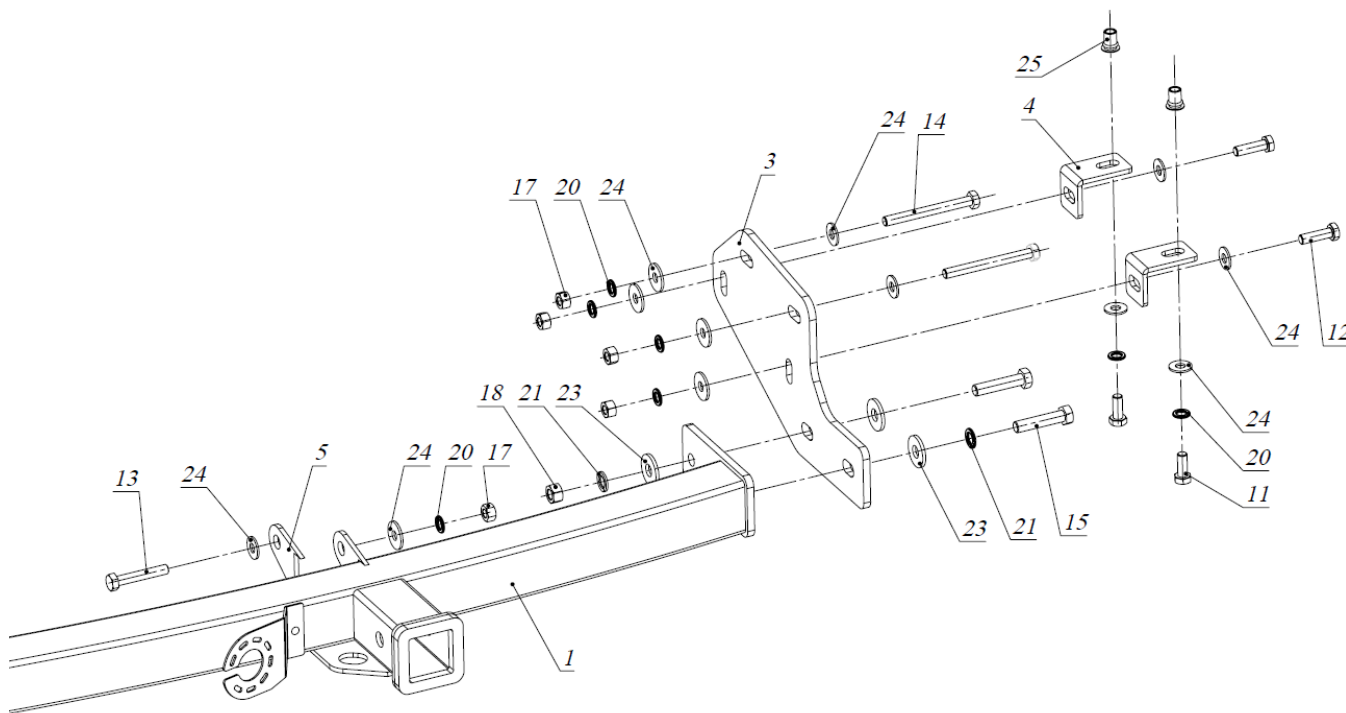
2. КОМПЛЕКТАЦИЯ

Изделие состоит из следующих элементов:

№ п/п	Наименование	Кол-во
1	305.951 Рама ТСУ	1
2	305.376-03 Кронштейн ТСУ	1
3	741.279 Кронштейн	2
4	745.704 Кронштейн	4
5	741.280 Планка	2
7	713.006-01 Сцепной шар	1
8	747.027 Палец	1
9	Шплинт DIN 11024	1

№ п/п	Наименование	Кол-во
Комплект крепежа 273.682		
11	Болт М10х25	4
12	Болт М10х35	4
13	Болт М10х45	1
14	Болт М10х130	4
15	Болт М12х40	4
16	Гайка М25	1
17	Гайка М10	8
18	Гайка М12	2
19	Шайба гроверная 25	1
20	Шайба гроверная 10	13
21	Шайба гроверная 12	4
22		
23	Шайба 12	6
24	Шайба увеличенная 10	22
25	Гайка заклепка М10	4

3. УСТАНОВКА



1. Расклепать гайки-заклепки М10 в штатных отверстиях лонжеронов а/м.
2. Закрепить кронштейны 4 к полученным резьбовым отверстиям болтами М10х25.
3. Закрепить кронштейны 3 через сквозные отверстия в лонжеронах болтами М10х130, и к кронштейнам 4 болтами М10х35.
4. Установить раму 1, закрепить ее болтами М12х40 к кронштейнам 3.

Фаркопы «БИЗОН» – Высокое качество и надежность!

ООО «НТИ-ГРУПП», 109202, Россия, г. Москва, ул. Шоссе Перовское, дом 21.

Телефон: (495) 778-21-88, 8(901)55-12345;

Адрес сайта: www.farkop-bizon.ru фаркоп-бизон.рф

5. Дополнительно закрепить раму 1 к буксирной проушине болтом М10х45 и планкой 5.
6. Затянуть крепеж.
7. Вставить кронштейн ТСУ 2 в раму 1, зафиксировав его пальцем 8 и шплинтом 9.
8. Установить сцепной шар 7 в отверстие кронштейна 2 и закрепить его гайкой 16. Если а/м эксплуатируется без прицепа, сцепной шар необходимо покрыть защитной смазкой и надеть защитный колпак. Не допускается использовать шар если его диаметр меньше или равен 49 мм.
9. Работы по подключению электрооборудования ТСУ к бортовой сети а/м должны производиться в условиях специализированной мастерской.

Примечания. За последствия неправильной установки предприятие - изготовитель ответственности не несет. После 1000 км пробега а/м с прицепом рекомендуется подтянуть крепеж. Предприятие-изготовитель оставляет за собой право вносить изменения в конструкцию ТСУ.



При транспортировке велоплатформы рекомендуется заменить штатный кронштейн-вставку тсу 305.417-01 на силовой кронштейн ТСУ 305.418 BIZON.

Фаркопы «БИЗОН» – Высокое качество и надежность!

ООО «НТИ-ГРУПП», 109202, Россия, г. Москва, ул. Шоссе Перовское, дом 21.

Телефон: (495) 778-21-88, 8(901)55-12345;

Адрес сайта: www.farkop-bizon.ru фаркоп-бизон.рф