



ИНСТРУКЦИЯ (ПАСПОРТ) ПО ПРИМЕНЕНИЮ ИЗДЕЛИЯ

1. ОПИСАНИЕ ИЗДЕЛИЯ

Наименование изделия:	Наименование автомобиля:	Период выпуска	Рекомендованная нагрузка на шар	Рекомендованная нагрузка прицепа без тормозов/с тормозами	Класс ТСУ (тах разовая нагрузка на шар / на раму / тяговая)	Другие особенности
Фаркоп	Honda Ridgeline	2005-	75 кг	750 кг / 1500 кг	4 (120 кг / 540 кг / 3200 кг)	FA 0973-E

Не требует специальных инструментов и приспособлений при монтаже и демонтаже. Защищено от климатических воздействий специализированным покрытием ведущих мировых производителей порошковых красок. Экологически безопасно.

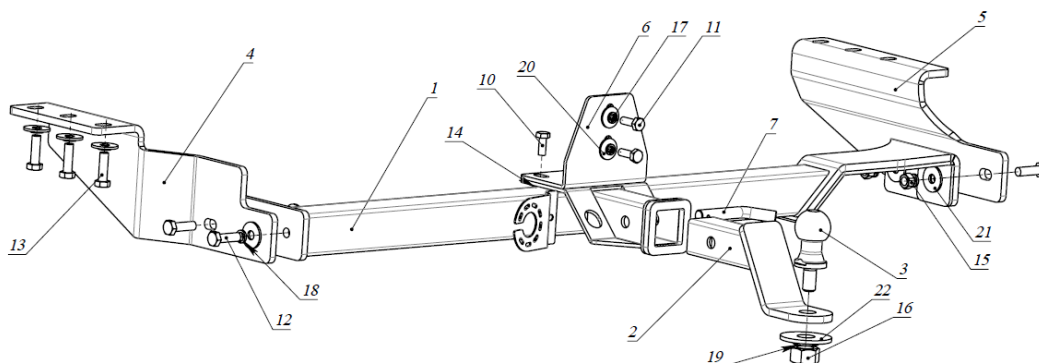
2. КОМПЛЕКТАЦИЯ

Изделие состоит из следующих элементов:

№ п/п	Наименование	Кол-во
1	305.725 Рама ТСУ	1
2	305.417-01 Кронштейн ТСУ	1
3	713-006-01 Сцепной шар	1
4	745.516 Кронштейн	1
5	745.517 Кронштейн	1
6	745.518 Кронштейн	1
7	747.027 Палец	1
8		1
9	Шплинт DIN 11024	1

№ п/п	Наименование	Кол-во
Комплект крепежа 273.575		
10	Болт М10х25 ГОСТ 7807-70	2
11	Болт М10х1,25х30 ГОСТ 7807-70	2
12	Болт М10х40 ГОСТ 7807-70	4
13	Болт М12х1,25х40 ГОСТ 7807-70	6
14	Гайка М10 ГОСТ 5927-70	2
15	Гайка М12 ГОСТ 5927-70	3
16	Гайка М25 ГОСТ 5927-70	1
17	Шайба 10 ГОСТ 6402-70 (гров)	4
18	Шайба 12 ГОСТ 6402-70 (гров)	10
19	Шайба 25 ГОСТ 6402-70 (гров)	1
20	Шайба 10 ГОСТ 6958-78	6
21	Шайба 12 ГОСТ 6958-78	12
22		

3. УСТАНОВКА



- Болтами М10х1,25х30 прикрутить к штатным резьбовым отверстиям кронштейн 6.
- Болтами М12х1,25х40 прикрутить к штатным резьбовым отверстиям в лонжероне с левой по ходу движения стороны кронштейн 4.
- Болтами М12х1,25х40 прикрутить к штатным резьбовым отверстиям в лонжероне с правой по ходу движения стороны кронштейн 5.
- Установить раму 1, закрепить ее болтами М10х25 к кронштейну 6, М12х40 к кронштейнам 4 и 5.
- Затянуть крепеж.
- Прикрутить розетку 9 с помощью входящего в ее комплект крепежа. Работы по подключению электрооборудования ТСУ к бортовой сети а/м должны производиться в условиях специализированной мастерской.
- Вставить кронштейн ТСУ 2 в раму 1, зафиксировав его пальцем 7 и шплинтом 9.
- Установить сцепной шар 3 в отверстие кронштейна 2 и закрепить его гайкой 16. Если а/м эксплуатируется без прицепа, сцепной шар необходимо покрыть защитной смазкой и надеть защитный колпак. Не допускается использовать шар если его диаметр меньше или равен 49 мм.

Фаркопы «БИЗОН» – Высокое качество и надежность!

ООО «НТИ-ГРУПП», 109202, Россия, г. Москва, Шоссе Перовское, дом 21.

Телефон: (495) 778-21-88, 8(901)55-12345;

Адрес сайта: www.farkop-bizon.ru фаркоп-бизон.рф

Примечания. За последствия неправильной установки предприятие - изготовитель ответственности не несет. После 1000 км пробега а/м с прицепом рекомендуется подтянуть крепеж. Предприятие-изготовитель оставляет за собой право вносить изменения в конструкцию ТСУ, поэтому некоторые изменения могут быть не отражены в настоящей инструкции. Усилия затяжки болтов М6 - 10 Нм, М8 – 25 Нм, М10 – 50 Нм, М12 – 85 Нм.

При транспортировке велоплатформы рекомендуется заменить штатный кронштейн тсу 305.417-01 на силовой кронштейн ТСУ 305.418 BIZON.

Фаркопы «БИЗОН» – Высокое качество и надежность!

ООО «НТИ-ГРУПП», 109202, Россия, г. Москва, Шоссе Перовское, дом 21.

Телефон: (495) 778-21-88, 8(901)55-12345;

Адрес сайта: www.farkop-bizon.ru фаркоп-бизон.рф