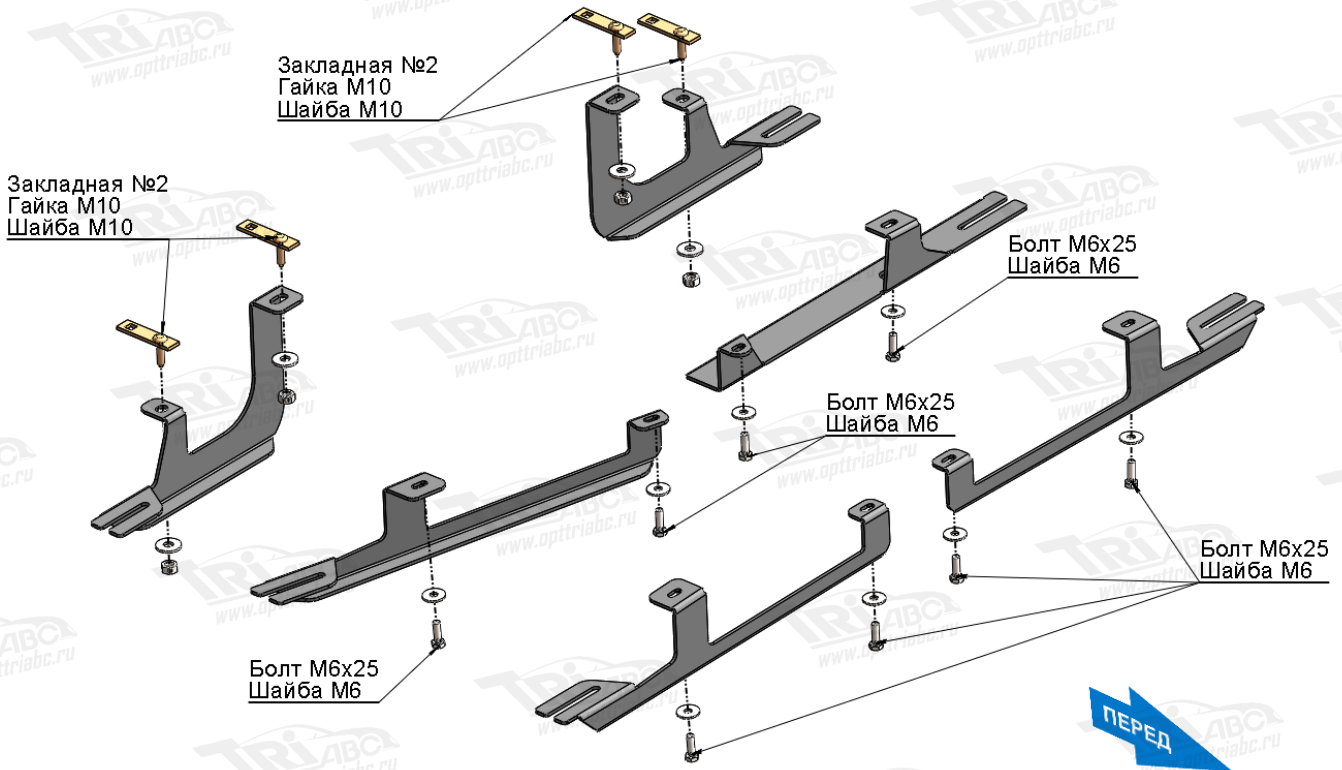


### Боковые подножки



### Порядок установки комплекта подножек

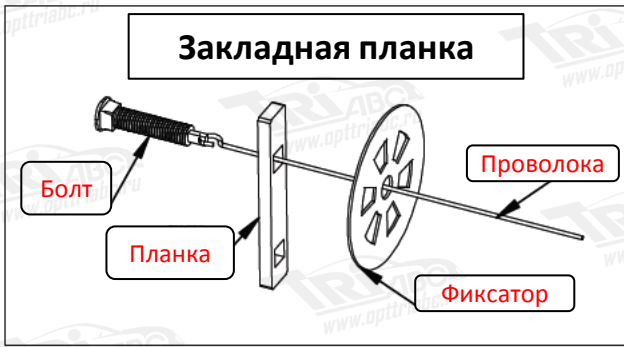
1. Снять два пластиковых пыльника.
2. Приложить кронштейны к кузову и определить места установки.
3. Установить закладные планки.
4. Установить кронштейны.
5. Установить листы подножек, крепить болтами M8x20 и гайками M8.
6. Отрегулировать положение листов подножек относительно кузова.
7. Затянуть все точки крепления. (M10-50 Нм, M8-30 Нм, M6-10Нм). Использование пневмоинструмента запрещено.

Конструкторский отдел вправе изменять внешний вид, набор комплектующих и способ установки без уведомления потребителя.

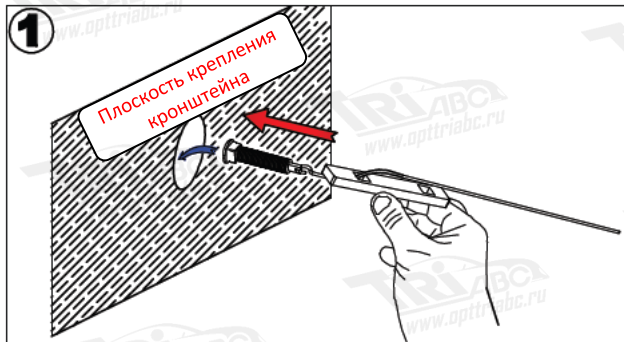
### Состав комплекта крепежа:

НАИМЕНОВАНИЕ		КОЛИЧЕСТВО	АТИКУЛ
Болт	M6x25	8 шт.	С квадратной головкой
	M8x20	12 шт.	
Гайка	M8	12 шт.	
	M10	4 шт.	
Шайба	M6	8 шт.	
	M8	12 шт.	
	M10	4 шт.	
Закладная	№2	4 шт.	Тур. №2

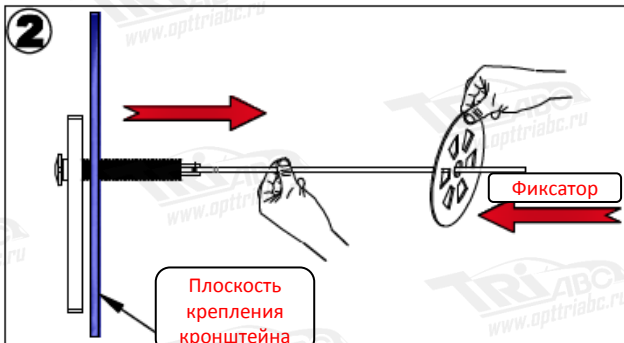
# Схема установки закладных планок



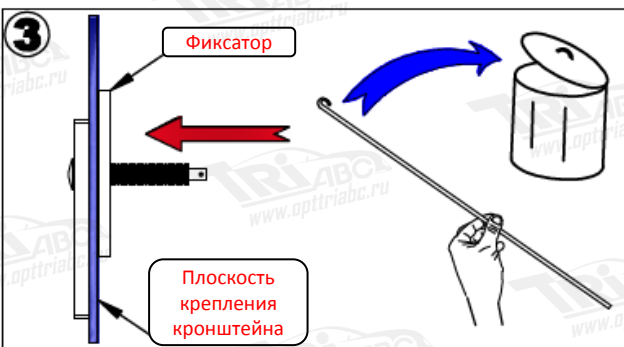
Соберите закладную планку согласно схеме.



Вставьте в крепежное отверстие болт с надетой на проволоку планкой.



Потяните за проволоку. Болт и планка встанут в рабочее положение. Фиксатором зафиксируйте закладную планку.



Отсоедините проволоку и утилизируйте её.



Установите кронштейн крепления боковой подножки.