



ИНСТРУКЦИЯ (ПАСПОРТ) ПО ПРИМЕНЕНИЮ ИЗДЕЛИЯ

1. ОПИСАНИЕ ИЗДЕЛИЯ

Наименование изделия:	Наименование автомобиля:	Период выпуска	Рекомендованная нагрузка на шар	Рекомендованная нагрузка прицепа без тормозов/с тормозами	Класс ТСУ (тах разовая нагрузка на шар / раму / тяговая)	Другие особенности
Фаркоп	Hyundai IX35	2010-	80 кг	750 кг / 2000 кг	4 (120 кг / 540 кг / 2800 кг)	FA 0492-E

Не требует специальных инструментов и приспособлений при монтаже и демонтаже. Защищено от климатических воздействий специализированным покрытием ведущих мировых производителей порошковых красок. Экологически безопасно.

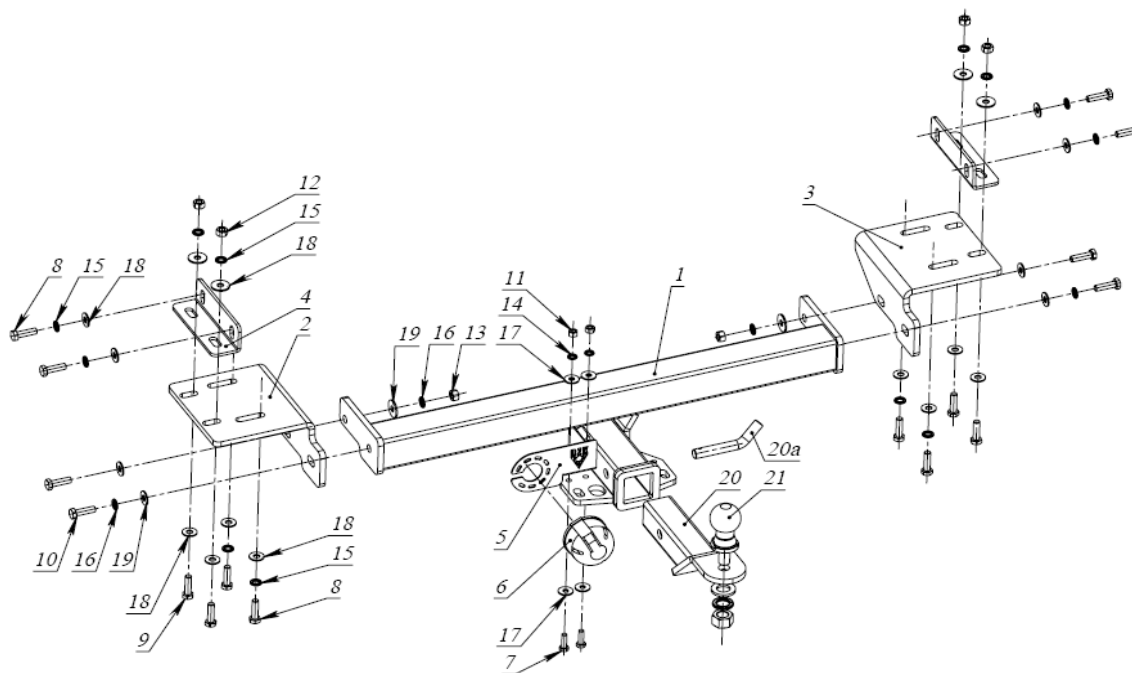
2. КОМПЛЕКТАЦИЯ

Изделие состоит из следующих элементов:

№ п/п	Наименование	Кол-во
1	305.492 Рама фаркопа	1
2	745.309 Кронштейн	1
3	745.309-01 Кронштейн	1
4	745.313 Кронштейн	2
5	745.282 Гнездо розетки	1

№ п/п	Наименование	Кол-во
Комплект крепежа 273.401		
7	Болт М8х25	2
8	Болт М10х1,25х25	8
9	Болт М10х30	4
10	Болт М12х40	4
11	Гайка М8	2
12	Гайка М10	4
13	Гайка М12	2
14	Шайба гроверная 8	2
15	Шайба гроверная 10	12
16	Шайба гроверная 12	4
17	Шайба 8	2
18	Шайба 10	16
19	Шайба 12	6

3. УСТАНОВКА



1. Прикрутить кронштейны 4 болтами М10х1,25х25 к штатным резьбовым отверстиям в лонжеронах а/м с внешней стороны.
2. Закрепить кронштейны 2 и 3 к штатным резьбовым отверстиям в лонжеронах а/м болтами М10х1,25х25.
3. Установить раму фаркопа 1 и закрепить ее болтами М12х40 к кронштейнам 2 и 3.
4. Соединить кронштейны 2 и 3 с кронштейнами 4 болтами М10х30.
5. Затянуть весь крепеж.
6. Прикрутить розетку 6 с помощью входящего в ее комплект крепежа к гнезду 5.
7. Гнездо с розеткой закрепить на раме фаркопа 1 болтами М8.
8. Вставить кронштейн фаркопа 20 (поставляется отдельно, рекомендуется использовать 305.418) в раму 1, зафиксировав его пальцем 20а и шплинтом, входящими в комплект крепежа кронштейна 20.
9. Установить шар фаркопа 21 (поставляется отдельно, рекомендуется использовать 305.406) в отверстие кронштейна 20 и закрепить его

Фаркопы «БИЗОН» – Высокое качество и надежность!

ООО «НТИ-ГРУПП», 109202, Россия, г. Москва, ул. Шоссе Перовское, дом 21.

Телефон: (495) 778-21-88, 8(901)55-12345;

Адрес сайта: www.farkop-bizon.ru фаркоп-бизон.рф

гайкой из комплекта крепежа шара.

Примечание: за последствия неправильной установки предприятие - изготовитель ответственности не несет.

При транспортировке велоплатформы рекомендуется заменить штатный кронштейн тсу 305.417-01 на силовой кронштейн ТСУ 305.418 BIZON.

Фаркопы «БИЗОН» – Высокое качество и надежность!

ООО «НТИ-ГРУПП», 109202, Россия, г. Москва, ул. Шоссе Перовское, дом 21.

Телефон: (495) 778-21-88, 8(901)55-12345;

Адрес сайта: www.farkop-bizon.ru farkop-bizon.pф