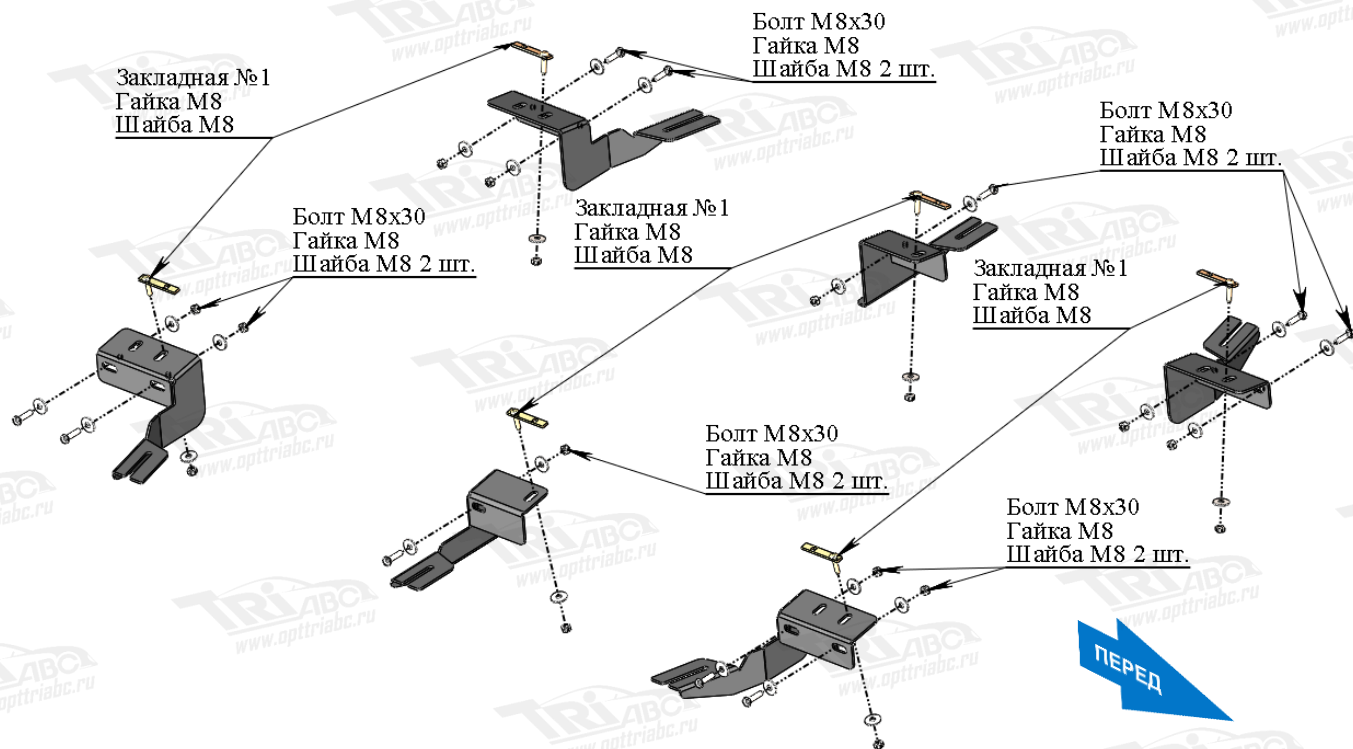


Боковые подножки



Крепление переднего кронштейна

Крепление среднего кронштейна

Крепление заднего кронштейна



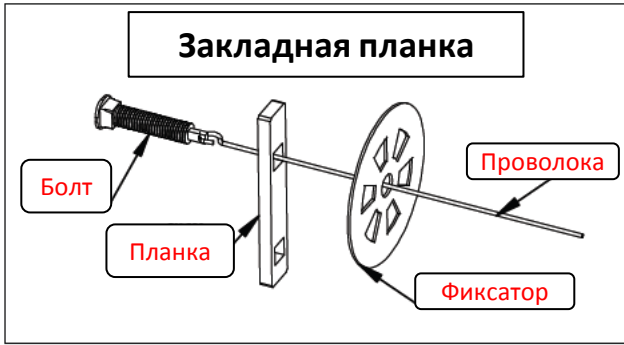
Порядок установки комплекта защиты:

1. Приложить кронштейны к кузову и определить точки крепления.
2. Установить закладные планки согласно схеме.
3. Установить кронштейны.
4. Установить подножки и отрегулировать их расположение. Крепить болтами М8х20 и гайкой М8.
5. Все точки крепления протянуть. (М10-50 Нм, М8-30 Нм, М6-10Нм). Использование пневмоинструмента запрещено.
6. Нагрузить обе подножки весом 80-100кг в течение минуты. При необходимости подтянуть точки крепления кронштейнов

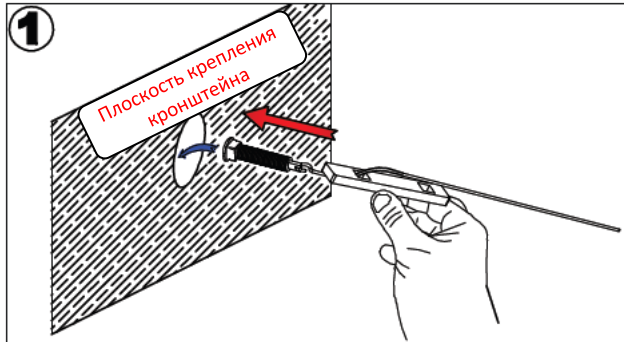
Состав комплекта крепежа:

НАИМЕНОВАНИЕ		КОЛИЧЕСТВО	АртикуЛ
Болт	М8×20	12 шт.	С квадратной головкой
	М8х30	16 шт.	
Шайба	М8	38 шт.	
Гайка	М8	22 шт.	
Закладная	№1	6 шт.	Тип. №1

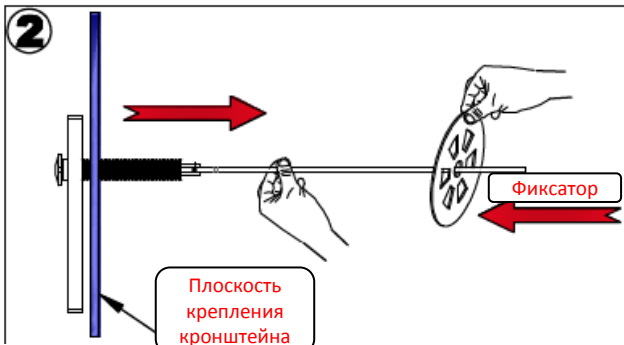
Схема установки закладных планок



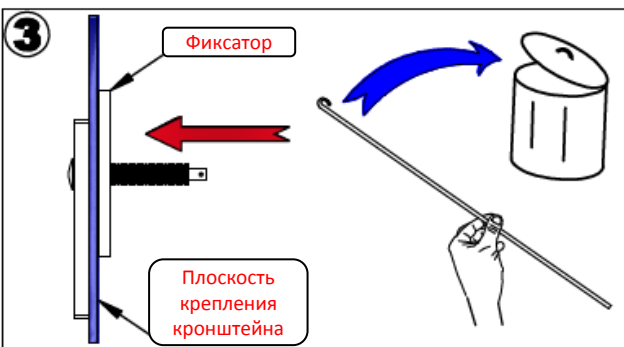
Соберите закладную планку согласно схеме.



Вставьте в крепежное отверстие болт с надетой на проволоку планкой.



Потяните за проволоку. Болт и планка встанут в рабочее положение. Фиксатором зафиксируйте закладную планку.



Отсоедините проволоку и утилизируйте её.



Установите кронштейн крепления боковой подножки.