



Toyota Land Cruiser 200 2016-
Executive/Excalibur*

Тягово-цепное устройство (ТСУ)
съемный квадрат

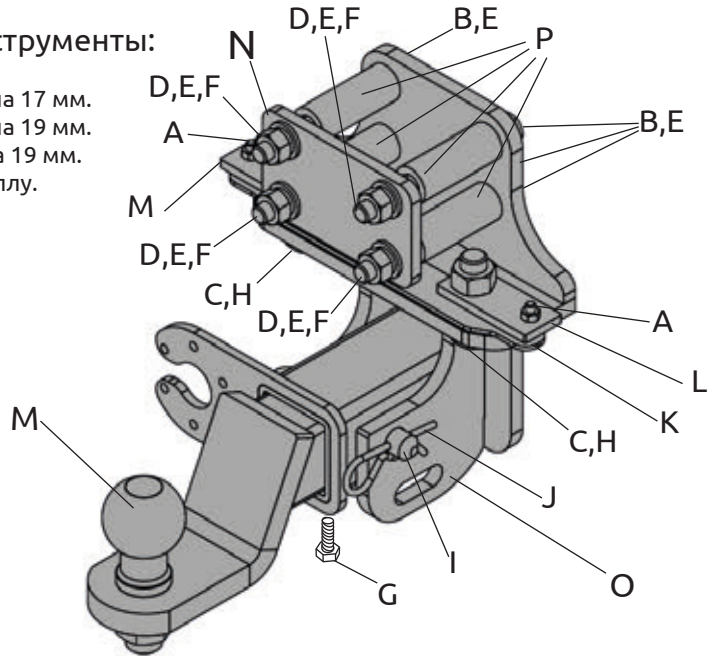
* Подходит на комплектации с указанного года выпуска по настоящее время. Артикул: 09101501

Комплектация:

- A) Болт M6x35 - 2 шт.
- B) Болт M12x120 - 4 шт.
- C) Болт M16x50 - 2 шт.
- D) Гайка M12 - 4 шт.
- E) Шайба 12 - 8 шт.
- F) Шайба 12 гроверная - 4 шт.
- G) Болт M10x20 - 1 шт.
- H) Шайба 16 гроверная - 2 шт.
- I) Палец гнутый гальванизированный - 1 шт.
- J) Шплинт пружинный игольчатый - 1 шт.
- K) Пластина фигурная - 1 шт.
- L) Закладная пластина - 2 шт.
- M) Съёмный шар в сборе - 1 шт.
- N) Закладная центральная - 1 шт.
- O) Кронштейн центральный - 1 шт.
- P) Втулка - 4 шт.

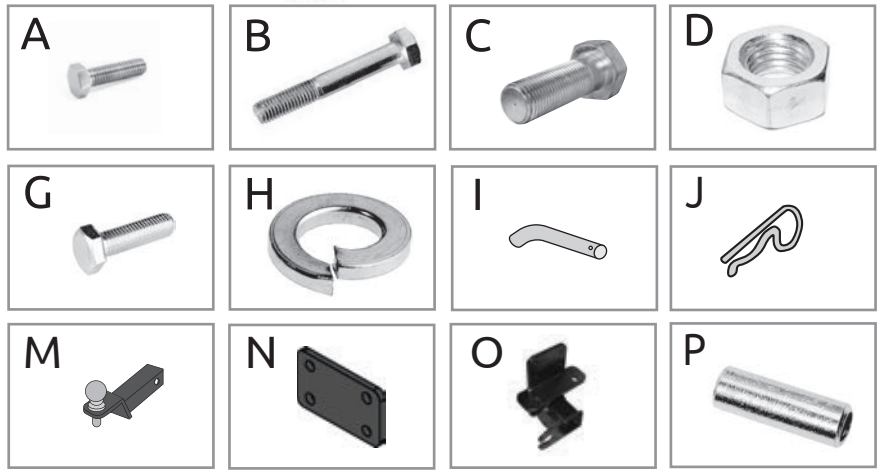
Требуемые инструменты:

- 1) Ключ рожковый на 17 мм.
- 2) Ключ рожковый на 19 мм.
- 3) Ключ трещотка на 19 мм.
- 4) Ножовка по металлу.
- 5) Ключ на 24 мм.
- 6) Ключ на 10 мм.
- 7) Ключ на 38 мм.



Класс прочности метизов: Болт - 8.8, Гайка - 8

Диаметр резьбы	M6	M10	M12	M16
Момент затяжки Нм	10	47	80	195



ТСУ Toyota Land Cruiser 200
Executive / Excalibur

Артикул	D(кН)	H(кг)	T(кг)	C(кг)	A(кг)
09101501	16,7	140	3300	750/3500*	3500

D= (g*T*A)/(T+A) - горизонтальная сила, действующая между тягачом и прицепом; H - статическая вертикальная нагрузка на шар; T - технически допустимая максимальная масса тягача; C - допустимая масса прицепа по данным автопроизводителя (*для прицепа оборудованного тормозами); A - максимальная масса прицепа по данным производителя ТСУ.

Требования к установке:

- выполнять установку в специализированных организациях;
- выполнять установку изделия строго руководствуясь данной Инструкцией по установке;
- запрещается устанавливать изделие на другую марку и модель автомобиля;
- запрещается устанавливать изделие в места не предусмотренные данной Инструкцией по установке;
- запрещается подвергать изделие самостоятельным доработкам.

При установке изделия на ТС расстояние от центра шарового наконечника до вертикальной плоскости проходящей через наиболее удаленную крайнюю точку автомобиля составляет не менее 65 мм.

Требования к безопасной эксплуатации:

- не вставать на изделие и не буксировать авто за изделие;
- не использовать изделие в качестве опоры для домкрата;
- каждые 5 000 км контролировать момент затяжки резьбовых соединений;
- на неасфальтированном покрытии заявленные производителем показатели по допустимым нагрузкам сокращаются в 2 раза, а скорость не более 30 км/ч;
- изделие не предназначено для установки багажных платформ с креплением непосредственно на шар, использовать платформу под американский квадрат;
- фиксирующий болт M10x20 предназначен для устранения технологических люфтов у H-нагруженного изделия;
- при установке любого нагружающего устройства (прицеп, велокрепление и т.д.) болт необходимо демонтировать;
- эксплуатация ТСУ (фаркоп) в нагруженном состоянии с затянутым фиксирующим болтом ЗАПРЕЩЕНА, так как может привести к деформации изделия;
- разрешенная скорость движения с прицепом должна соответствовать ПДД.

Технические характеристики:

- тип шара «Е»; тип соединения: шаровый;
- диаметр сцепного шара 50 мм.; масса комплекта 11,2 кг.;
- габаритные размеры изделия 296x258x238 мм.;
- высота установки 350/420 мм. (требование высоты не применяется в случае транспортных средств повышенной проходимости (категории G));
- максимальные углы поворота при установке изделия на ТС составляют: в горизонтальной плоскости +/- 60 град., в вертикальной плоскости +/- 25 град.
- Пространственное положение шарового наконечника регламентировано правилами ЕЭК ООН №55.

СВИДЕТЕЛЬСТВО О ПРИЕМКЕ

Дата упаковки _____ Штамп ОТК _____

СВИДЕТЕЛЬСТВО О ПРОДАЖЕ

Дата продажи _____ Штамп магазина _____

Гарантийный срок 12 месяцев с даты розничной продажи.
Сохраняйте паспорт изделия в течение всего гарантийного срока.



Инструкция по установке

ШАГ 1.

Перед установкой фаркопа снимите задний бампер, согласно руководству по ремонту автомобиля.
Открутите штатный кронштейн с балки бампера.
Опустите запасное колесо.



ШАГ 2.

Установите втулки (поз. Р) из комплекта поставки в отверстия балки заднего бампера.
Установите закладные пластины (поз. L).



ШАГ 3. Установите центральный кронштейн вместе с центральной закладной (поз. N), совместив отверстия кронштейна с отверстиями в балке заднего бампера и закрепите всё с помощью четырёх болтов M12x120, через шайбы 12 гроверные, шайбы 12 с двух сторон, гайками M12 болтов M16x50 (через шайбы 16 гроверные) и двух болтов M6x35 снизу кронштейна.



ШАГ 4.

Затяните все резьбовые соединения кронштейна.
Установите съёмный шар в сборе (Поз. М).
Зафиксируйте шар в сборе с помощью пальца со шплинтом и фиксирующего болта M10x20, он используется только в ненагруженном состоянии фаркопа. Перед буксировкой прицепа болт необходимо выкрутить.



ШАГ 5.

Затяните шар с помощью ключа на 38мм.
Установите бампер и закрепите запаску.
Установка завершена.



Производитель гарантирует соответствие изделия характеристикам, указанным в паспорте, в течение гарантийного срока, при соблюдении требований по установке и эксплуатации.
Гарантия не распространяется на случаи, когда дефекты возникли по вине потребителя или третьих лиц, в результате нарушения правил транспортировки, хранения, монтажа, эксплуатации, а так же внесения изменений и доработок в конструкцию.
Производитель не несёт ответственности за нанесение ущерба имуществу третьих лиц в результате неправильного хранения и эксплуатации изделия.



СЕРТИФИКАТ СООТВЕТСТВИЯ

№ ЕАЭС RU C-RU.АИ24.В.00028/19

Серия **RU** № **0104077**

ОРГАН ПО СЕРТИФИКАЦИИ продукции общества с ограниченной ответственностью «Симбирский центр сертификации». Место нахождения: 432030, РОССИЯ, Ульяновская область, г. Ульяновск, ул. Маяковского, 38. Адрес места осуществления деятельности: 432030, РОССИЯ, Ульяновская область, г. Ульяновск, ул. Маяковского, 38, офис 1. Регистрационный номер RA.RU.11АИ24 от 10.03.2015. Телефон: +78422674703, адрес электронной почты: certif73@mail.ru.

ЗАЯВИТЕЛЬ Общество с ограниченной ответственностью «ПТ ГРУПП»
Место нахождения: 445000, Российская Федерация, Самарская область, город Тольятти, улица Вокзальная, дом 102А, строение 1, офис 5. Адрес места осуществления деятельности: 445000, Российская Федерация, Самарская область, город Тольятти, улица Вокзальная, дом 102А. ОГРН: 1156313012063.
Телефон: +78482692441. Адрес электронной почты: buh@ptuning.ru

ИЗГОТОВИТЕЛЬ Общество с ограниченной ответственностью «ПТ ГРУПП»
Место нахождения: 445000, Российская Федерация, Самарская область, город Тольятти, улица Вокзальная, дом 102А, строение 1, офис 5. Адрес места осуществления деятельности по изготовлению продукции: 445000, Российская Федерация, Самарская область, город Тольятти, улица Вокзальная, дом 102А.

ПРОДУКЦИЯ Сцепные устройства для легковых автомобилей согласно приложению, бланк № 0603890.
Продукция изготовлена в соответствии с ТУ 29.32.20-005-42540118-2018 «Тягово-сцепные устройства. Технические условия».
Серийный выпуск.

КОД ТН ВЭД ЕАЭС 8708 29 900 9

СООТВЕТСТВУЕТ ТРЕБОВАНИЯМ

Технического регламента Таможенного союза ТР ТС 018/2011 «О безопасности колесных транспортных средств».

СЕРТИФИКАТ СООТВЕТСТВИЯ ВЫДАН НА ОСНОВАНИИ

Протоколов испытаний от 01.10.2018 № 253, от 04.10.2018 № 255, от 09.10.2018 № 256, от 12.10.2018 № 262, от 16.10.2018 № 263 Объединенного испытательного центра Общества с ограниченной ответственностью «ЕвразэсТест», аттестат аккредитации регистрационный номер РОСС RU.0001.10ТР01; Сертификата соответствия ГОСТ Р ИСО 9001-2015 (ISO 9001:2015) от 22.06.2018 № РОСС.RU.31714.04.СИЦ0.02-00078-2018, выдан органом по сертификации систем менеджмента ООО «Симбирский центр сертификации», регистрационный № РОСС.RU.31714.04.СИЦ0.02.
Схема сертификации 2с.

ДОПОЛНИТЕЛЬНАЯ ИНФОРМАЦИЯ

Применяемые документы: Правила ООН № 55-01 «Единообразные предписания, касающиеся официального утверждения механических сцепных устройств составов транспортных средств». Условия хранения 3 (ЖЗ) по ГОСТ 15150, срок хранения 3 года при соблюдении условий хранения, срок службы 3 года с момента продажи.
Выдан взамен № TC RU C-RU.АИ24.В.01340 от 19.10.2018

СРОК ДЕЙСТВИЯ С 21.02.2019 **ПО** 18.10.2022

ВКЛЮЧИТЕЛЬНО

Руководитель (уполномоченное лицо) органа по сертификации

(подпись)

Маслова Ульяна Викторовна (Ф.И.О.)

Эксперт (эксперт-аудитор) (эксперты (эксперты-аудиторы))

(подпись)

Гаспарян Георгий Сергеевич (Ф.И.О.)

ПРИЛОЖЕНИЕ

К СЕРТИФИКАТУ СООТВЕТСТВИЯ № ЕАЭС RU C-RU.АИ24.В.00028/19

Серия **RU** № **0603890**

Сведения о продукции, на которую выдан сертификат соответствия

Код ТН ВЭД ЕАЭС	Полное наименование продукции, сведения о продукции, обеспечивающие её идентификацию (тип, марка, модель, артикул и др.)	Наименование и реквизиты документа (документов), в соответствии с которыми изготовлена продукция
8708 29 900 9	<p>Тягово-сцепные устройства шарового типа, предназначенные для буксировки легких прицепов автомобилями российского и иностранного производства категорий М1, М1G по дорогам общего пользования:</p> <p>06021501 Тягово-сцепное устройство съемный квадрат KIA Sorento 2012- / Hyundai Santa Fe 2012-2018;</p> <p>09041501 Тягово-сцепное устройство съемный квадрат Toyota Land Cruiser 200 2009-;</p> <p>09101501 Тягово-сцепное устройство съемный квадрат Toyota Land Cruiser 200 Executive/Excalibur 2016-;</p> <p>09061501 Тягово-сцепное устройство съемный квадрат Toyota Rav4 2013-;</p> <p>01211502 Тягово-сцепное устройство съемный квадрат LADA «4x4 URBAN» 2015-.</p>	<p>ТУ 29.32.20-005-42540118-2018 «Тягово-сцепные устройства. Технические условия»</p>

Руководитель (уполномоченное лицо) органа по сертификации

Эксперт (эксперт-аудитор) (эксперты (эксперты-аудиторы))

(Подписи)



Маслова Ульяна Викторовна (Ф.И.О.)

Гаспарян Георгий Сергеевич (Ф.И.О.)