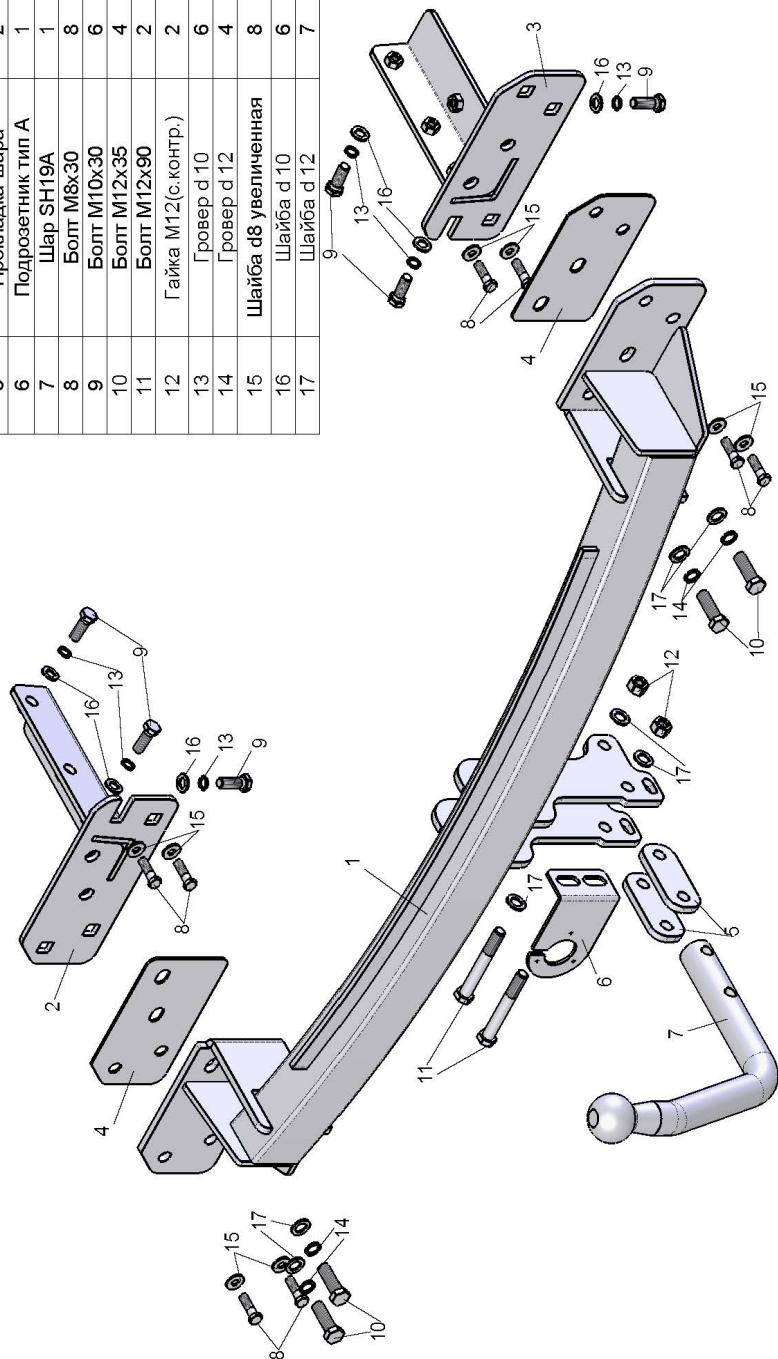


ФАРКОП "LEADER" F118-A

Схема сборки

Поз.	ОБОЗНАЧЕНИЕ	К-во
1	Балка ТСУ	1
2	Кронштейн левый	1
3	Кронштейн правый	1
4	Прокладка	2
5	Прокладка шара	2
6	Подрозетник тип А	1
7	Шар SH19A	1
8	Болт М8х30	8
9	Болт М10х30	6
10	Болт М12х35	4
11	Болт М12х90	2
12	Гайка М12(с.контр.)	2
13	Гровер d 10	6
14	Гровер d 12	4
15	Шайба d8 увеличенная	8
16	Шайба d 10	6
17	Шайба d 12	7



FORD S-MAX / GALAXY

2006-... г.в.

Артикул	D(кН)	S(кг)	T(кг)	C(кг)
F118-A	8,4	75	2505	1300

D = g*ТСУ+С (горизонтальная сила, действующая между тягачом и прицепом)
 S — статическая вертикальная нагрузка на шар ТСУ
 T — технически допустимая масса тягача

C — масса, передаваемая на грунт осью или осями прицепа с центрально расположенной осью, когда он сцеплен с тягачом и загружен до технически допустимой максимальной массы

Тягово-сцепное устройство (F118-A) для FORD S-MAX / GALAXY 2006 - ... г.в. предназначено для сцепки легкового автомобиля с буксируемым прицепом полной массой до 1300 кг, скорость автопоезда не должна превышать 80 км/час.

Технические характеристики ТСУ соответствуют ГОСТ Р 41.55-2005 (Правила ЕЭК ООН №55) «Едиобразные предписания, касающиеся механических сцепных устройств. Состав транспортных средств».

Изготовитель постоянно совершенствует ТСУ, поэтому некоторые конструктивные изменения могут быть не отражены в настоящем издании.

1. ТЕХНИЧЕСКИЕ ДАННЫЕ

Тип соединения: шаровой Диаметр сцепного шара: 50 мм Масса комплекта ТСУ: 23,42кг

2. КОМПЛЕКТ ПОСТАВКИ

ТСУ (F118-A)

для FORD S-MAX / GALAXY 2006 - ... г.в. 1 шт. Руководство по эксплуатации..... 1 шт.

Пакет комплектующих..... 1 шт.

3. МОНТАЖ ТСУ

Установка ТСУ должна осуществляться только в сервисных центрах, имеющих лицензию на данный вид работ. Перед установкой ТСУ внимательно ознакомьтесь с настоящей инструкцией. Предварительно очистите резьбовые соединения от краски (при необходимости).

Внимание : все резьбовые соединения , при установке , изначально не затягивать !

- Перед тем, как произвести монтаж ТСУ, автомобиль необходимо установить на смотровой яме, отсоединить аккумуляторную батарею, затормозить автомобиль стояночным тормозом, под колеса положить упоры.
 - Работу по монтажу должны производить два человека, соблюдая меры предосторожности.
 - Перед установкой ТСУ необходимо снять задний бампер. Снять усилитель заднего бампера (в дальнейшем он не понадобится).
 - Установить кронштейны ТСУ (2,3) в лонжероны автомобиля и закрепить болтами М10х30 (9) используя штатные отверстия в лонжеронах (для GALAXY использовать по два болта , а для S-MAX — по три). Собрать ТСУ на автомобиле (для S-MAX прокладку (4) не использовать), используя болты М8х30 (8) и М12х35 (10). Установить пластмассовую накладку на пластину ТСУ.
 - Вырезать отверстие в бампере согласно шаблона.
 - Установить бампер на автомобиль.
 - Установить на ТСУ съемный шар (7) и штепсельный разъем (ШР).
 - Подсоединить жгут проводов от ШРа к электропроводке автомобиля
- (рекомендуется установка « Блока управления (smart connect) SM-3,0 » артикул KPL-024).**
- Подсоединить аккумуляторную батарею и проверить действие сигналов.

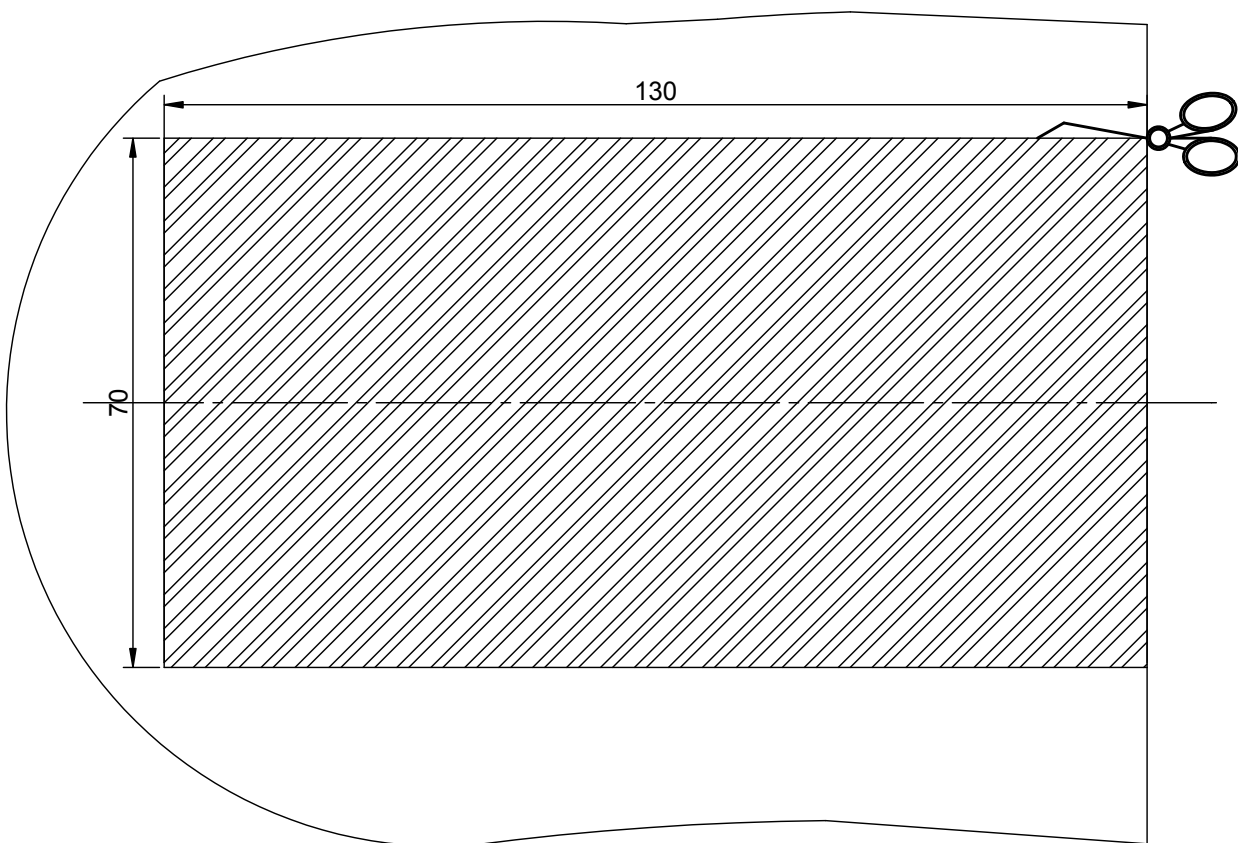
Моменты затяжки резьбовых соединений

Номинальный диаметр резьбы	Шаг резьбы**, мм	Гайка (класс прочности по ГОСТ 1759-70)					Болт (класс прочности по ГОСТ 1759-70)				
		4;5;6	5;6	6;8	8;10	10;12	5.8	6.8	8.8	10.9	12.9
8	1,25	1,6	1,8	2,5	3,6	4,0	1,6	1,8	2,5	3,6	4,0
10	1,25	3,2	3,6	5,6	7,0	9,0	3,2	3,6	5,6	7,0	9
12	1,25	5,6	6,2	10,0	12,5	16,0	5,6	6,2	10,0	12,5	16,0
14	1,5	8,0	10,0	16,0	20,0	25,0	8,0	10,0	16,0	20,0	25,0
16	1,5	11,0	14,0	22,0	32,0	36	11,0	14,0	22,0	32,0	36

**При применении резьбовых соединений с крупным шагом момент затяжки назначается по этой же таблице.

Вырез бампера
FORD S-MAX 2006 -...г.в.

(F118-A) 1:1



Вырез бампера
FORD GALAXY 2006 -...г.в.
(F118-A)

1:1

