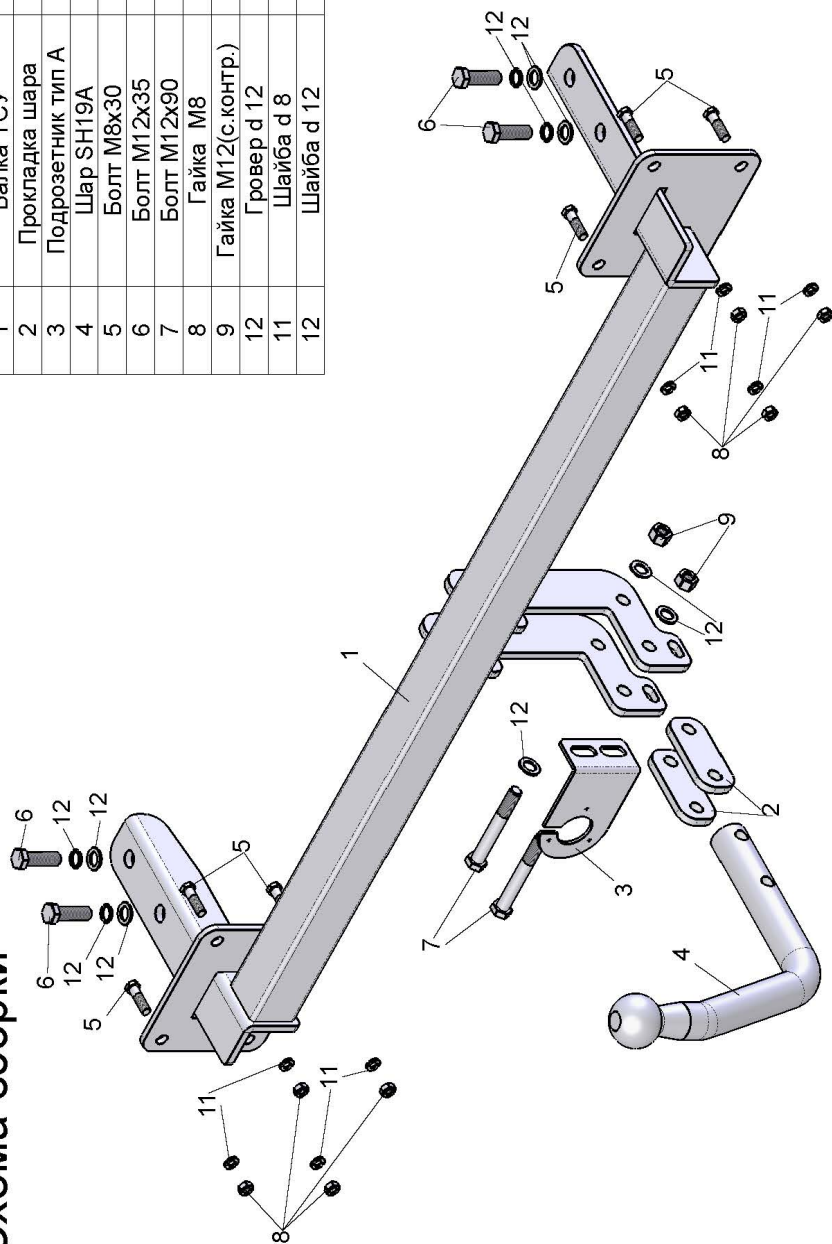


# ФАРКОП "LEADER" H211-A

## Схема сборки

Поз.	Наименование	К-во
1	Балка ТСУ	1
2	Прокладка шара	2
3	Подроzetник тип А	1
4	Шар SH19A	1
5	Болт М8х30	8
6	Болт М12х35	4
7	Болт М12х90	2
8	Гайка М8	8
9	Гайка М12(с.контр.)	2
12	Гровер d 12	4
11	Шайба d 8	8
12	Шайба d 12	7



HYUNDAI SONATA NF	Артикул	D(кН)	S(кг)	T(кг)	C(кг)
	H211-A	7,9	75	2150	1300

D = g\*ТСУ+С (горизонтальная сила, действующая между тягачом и прицепом)  
 S — статическая вертикальная нагрузка на шар ТСУ  
 T — технически допустимая масса тягача

C — масса, передаваемая на грунт осью или осями прицепа с центрально расположенной осью, когда он сцеплен с тягачом и загружен до технически допустимой максимальной массы

**Тягово-сцепное устройство (H211-A) для HYUNDAI SONATA NF предназначено для сцепки легкового автомобиля с буксируемым прицепом полной массой до 1300 кг, скорость автопоезда не должна превышать 80 км/час.**

Технические характеристики ТСУ соответствуют ГОСТ Р 41.55-2005 (Правила ЕЭК ООН №55) «Единообразные предписания, касающиеся механических сцепных устройств. Состав транспортных средств».

Изготовитель постоянно совершенствует ТСУ, поэтому некоторые конструктивные изменения могут быть не отражены в настоящем издании.

### 1. ТЕХНИЧЕСКИЕ ДАННЫЕ

Тип соединения: шаровой      Диаметр сцепного шара: 50 мм      Масса комплекта ТСУ: 16,3 кг

### 2. КОМПЛЕКТ ПОСТАВКИ

ТСУ (H211-A) ..... 1 шт.      Руководство по эксплуатации..... 1 шт.  
 для HYUNDAI SONATA NF..... 1 шт.  
 Пакет комплектующих..... 1 шт.

### 3. МОНТАЖ ТСУ

**Установка ТСУ должна осуществляться только в сервисных центрах, имеющих лицензию на данный вид работ. Перед установкой ТСУ внимательно ознакомьтесь с настоящей инструкцией. Предварительно очистите резьбовые соединения от краски (при необходимости).**

**Внимание : все резьбовые соединения , при установке , изначально не затягивать !**

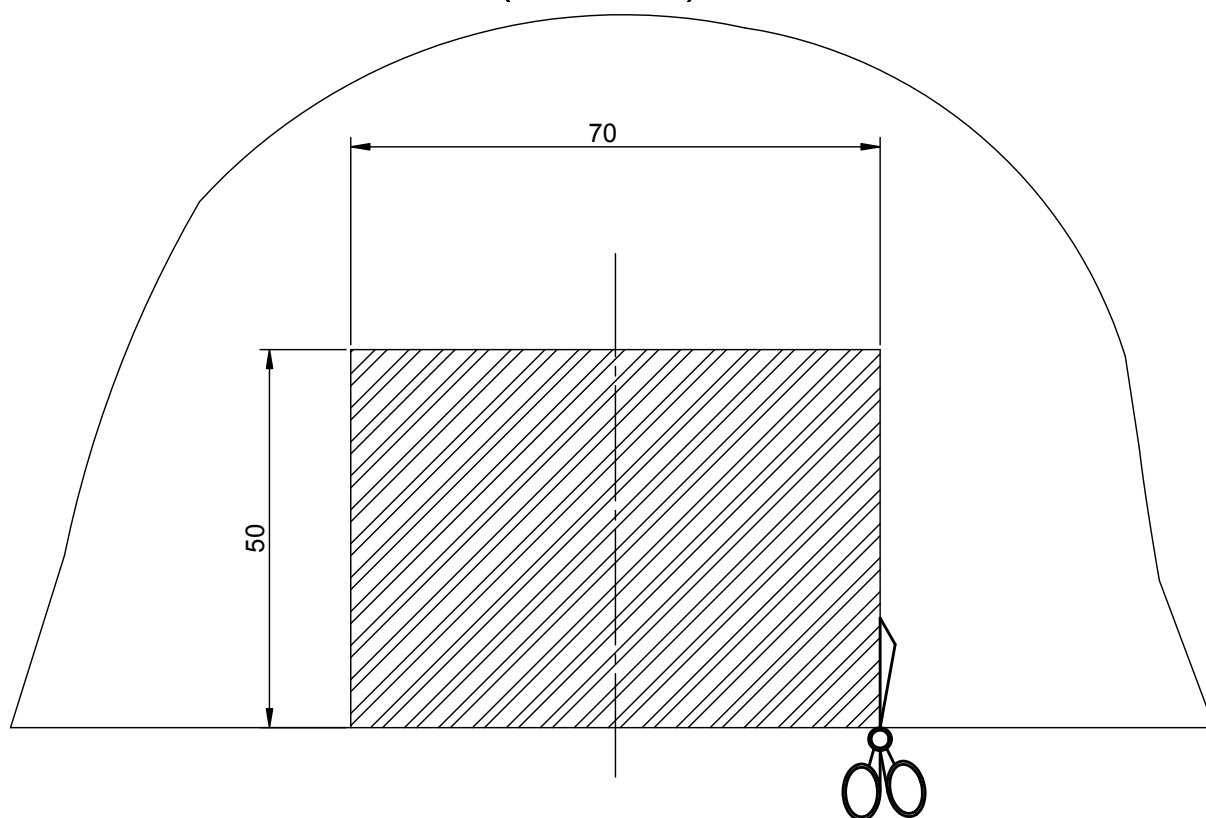
- Перед тем, как произвести монтаж ТСУ, автомобиль необходимо установить на смотровой яме, отсоединить аккумуляторную батарею, затормозить автомобиль стояночным тормозом, под колеса положить упоры.
- Работу по монтажу должны производить два человека, соблюдая меры предосторожности.
- Перед установкой ТСУ необходимо снять задний бампер с усилителем.
- Снять кронштейны крепления усилителя заднего бампера (в дальнейшем они не понадобятся).
- Закрепить на ТСУ (1) усилитель заднего бампера болтами М8х30 (5) в сборе с бампером.
- Установить бампер вместе с ТСУ на автомобиль. Болтами М12х35 (6) закрепить ТСУ в лонжеронах автомобиля. Окончательно закрепить бампер.
- Произвести вырез в пластмассовой защите, согласно шаблона. Установить защиту.
- Установить на ТСУ съемный шар (4) и штепсельный разъем (ШР).
- Подсоединить жгут проводов от ШРа к электропроводке автомобиля.
- Подсоединить аккумуляторную батарею и проверить действие сигналов.

### Моменты затяжки резьбовых соединений

Номинальный диаметр резьбы	Шаг резьбы**, мм	Гайка (класс прочности по ГОСТ 1759-70)					Болт (класс прочности по ГОСТ 1759-70)				
		4;5;6	5;6	6;8	8;10	10;12	5.8	6.8	8.8	10.9	12.9
8	1,25	1,6	1,8	2,5	3,6	4,0	1,6	1,8	2,5	3,6	4,0
10	1,25	3,2	3,6	5,6	7,0	9,0	3,2	3,6	5,6	7,0	9
12	1,25	5,6	6,2	10,0	12,5	16,0	5,6	6,2	10,0	12,5	16,0
14	1,5	8,0	10,0	16,0	20,0	25,0	8,0	10,0	16,0	20,0	25,0
16	1,5	11,0	14,0	22,0	32,0	36	11,0	14,0	22,0	32,0	36

\*\*При применении резьбовых соединений с крупным шагом момент затяжки назначается по этой же таблице.

Вырез в защите бампера  
HYUNDAI SONATA (NF) 2004 - ... г.в.  
(H211-A) 1:1



---

Вырез в защите бампера  
HYUNDAI SONATA (NF) 2004 - ... г.в.  
(H211-A) 1:1

