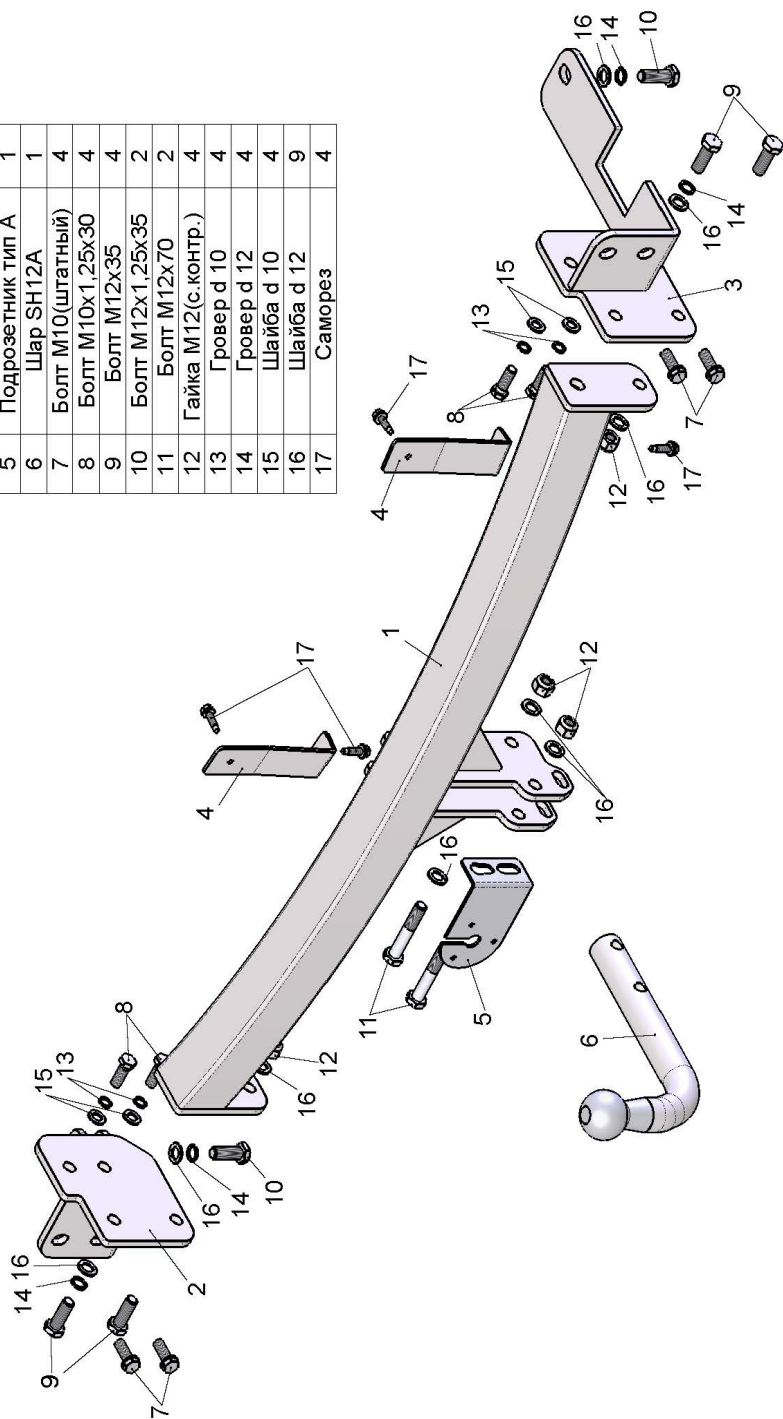


ФАРКОП "LEADER" K118-A Схема сборки

Поз.	НАИМЕНОВАНИЕ	К-во
1	Балка ТСУ	1
2	Кронштейн левый	1
3	Кронштейн правый	1
4	Кронштейн бампера	2
5	Подрозетник тип А	1
6	Шар SH12A	1
7	Болт M10(штатный)	4
8	Болт M10x1,25x30	4
9	Болт M12x35	4
10	Болт M12x1,25x35	2
11	Болт M12x70	2
12	Гайка M12(с.контр.)	4
13	Гровер d 10	4
14	Гровер d 12	4
15	Шайба d 10	4
16	Шайба d 12	9
17	Саморез	4



KIA MOHAVE 2009- ... г.в.

Артикул	D(кН)	S(кг)	T(кг)	C(кг)
K118-A	9,5	75	2800	1500

D = g*TC/T+C (горизонтальная сила, действующая между тягачом и прицепом)
 S — статическая вертикальная нагрузка на шар ТСУ
 T — технически допустимая масса тягача

C — масса, передаваемая на грунт осью или осями прицепа с центрально расположенной осью, когда он сцеплен с тягачом и загружен до технически допустимой максимальной массы

Тягово-сцепное устройство (K118-A) для KIA MOHAVE предназначено для сцепки легкового автомобиля с буксируемым прицепом полной массой до 1500 кг, скорость автопоезда не должна превышать 80 км/час.

Технические характеристики ТСУ соответствуют ГОСТ Р 41.55-2005 (Правила ЕЭК ООН №55) «Единообразные предписания, касающиеся механических сцепных устройств. Состав транспортных средств».

Изготовитель постоянно совершенствует ТСУ, поэтому *некоторые конструктивные изменения могут быть не отражены в настоящем издании.*

1. ТЕХНИЧЕСКИЕ ДАННЫЕ

Тип соединения: шаровой Диаметр сцепного шара: 50 мм Масса комплекта ТСУ: 18,56 кг

2. КОМПЛЕКТ ПСТАВКИ

ТСУ (K117-A)
 для KIA MOHAVE 1 шт. Руководство по эксплуатации..... 1 шт.
 Пакет комплектующих..... 1 шт.

3. МОНТАЖ ТСУ

- Установка ТСУ должна осуществляться только в сервисных центрах, имеющих лицензию на данный вид работ. Перед установкой ТСУ внимательно ознакомьтесь с настоящей инструкцией.**
- Предварительно очистите резьбовые соединения от краски (при необходимости).**

Внимание : все резьбовые соединения , при установке , изначально не затягивать !

- Перед тем, как произвести монтаж ТСУ, автомобиль необходимо установить на смотровой яме, отсоединить аккумуляторную батарею, затормозить автомобиль стояночным тормозом, под колеса положить упоры.
- Работу по монтажу должны производить два человека, соблюдая меры предосторожности.
- Снять бампер, снять усилитель бампера (в дальнейшем он не понадобится), снять запасное колесо..
- Болтами M10x1,25x30 (8) и штатными болтами (7) закрепить кронштейны ТСУ (2,3) в места крепления усилителя бампера и к лонжерону болтами M12x1,25x35 (10).
- Установить балку ТСУ (1), закрепив к кронштейнам ТСУ (2,3) болтами M12x35 (9).
- Произвести обтяжку резьбовых соединений.
- Установить бампер на автомобиль (предварительно сделать вырез по шаблону). Саморезами (17) закрепить кронштейны (4) на бампер, а затем закрепить их к задней стенке балки ТСУ.
- Установить запасное колесо.
- Установить на ТСУ съемный шар (6) и штепсельный разъем (ШР).
- Подсоединить жгут проводов от ШРа к электропроводке автомобиля.
- Подсоединить аккумуляторную батарею и проверить действие сигналов.

Моменты затяжки резьбовых соединений

Номинальный диаметр резьбы	Шаг резьбы**, мм	Гайка (класс прочности по ГОСТ 1759-70)					Болт (класс прочности по ГОСТ 1759-70)				
		4;5;6	5;6	6;8	8;10	10;12	5.8	6.8	8.8	10.9	12.9
8	1,25	1,6	1,8	2,5	3,6	4,0	1,6	1,8	2,5	3,6	4,0
10	1,25	3,2	3,6	5,6	7,0	9,0	3,2	3,6	5,6	7,0	9
12	1,25	5,6	6,2	10,0	12,5	16,0	5,6	6,2	10,0	12,5	16,0
14	1,5	8,0	10,0	16,0	20,0	25,0	8,0	10,0	16,0	20,0	25,0
16	1,5	11,0	14,0	22,0	32,0	36	11,0	14,0	22,0	32,0	36

**При применении резьбовых соединений с крупным шагом момент затяжки назначается по этой же таблице.

Вырез бампера
KIA MOHAVE (EN) 2009 - ...
(K118-A)

1:1

