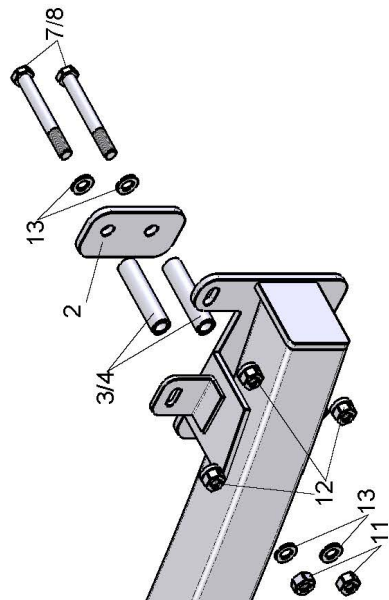
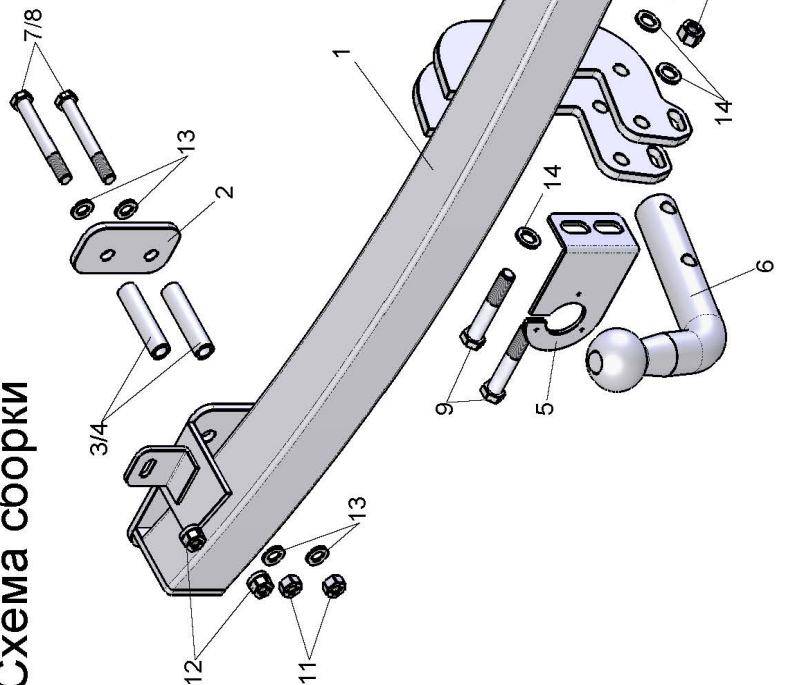


ФАРКОП "LEADER" O104-A

Схема сборки

Поз.	НАИМЕНОВАНИЕ	К-во
1	Балка ТСУ	1
2	Пластина усиления	2
3	Втулка дистанционная L-70мм.	4
4	Втулка дистанционная L-118мм.	4
5	Кронштейн крепления эл.розетки	1
6	Шар SH18A	1
7	Болт M10x100	4
8	Болт M10x150	4
9	Болт M12x70	2
10	Гайка M12 (с.контр.)	2
11	Гайка M10 (с.контр.)	4
12	Гайка M10 (штатная)	5
13	Шайба d 10	8
14	Шайба d 12	3



OPEL ZAFIRA 1998 - 2005 г.в. / 2005- 2012г.в.	Артикул	D(кН)	S(кг)	T(кг)	C(кг)
	O104-A	7,7	75	1980	1300

D = g * TC/T+C (горизонтальная сила, действующая между тягачом и прицепом)
 S — статическая вертикальная нагрузка на шар ТСУ
 T — технически допустимая масса тягача
 C — масса, передаваемая на грунт осью или осми прицепа с центрально расположенной осью, когда он сцеплен с тягачом и загружен до технически допустимой максимальной массы

Тягово-сцепное устройство (O104-A) для OPEL ZAFIRA предназначено для сцепки легкового автомобиля с буксируемым прицепом полной массой до 1300 кг, скорость автопоезда не должна превышать 80 км/час.

Технические характеристики ТСУ соответствуют **ГОСТ Р 41.55-2005** (Правила ЕЭК ООН №55) «Единообразные предписания, касающиеся механических сцепных устройств. Состав транспортных средств».

Изготовитель постоянно совершенствует ТСУ, поэтому *некоторые конструктивные изменения могут быть не отражены в настоящем издании.*

1. ТЕХНИЧЕСКИЕ ДАННЫЕ

Тип соединения: шаровой Диаметр сцепного шара: 50 мм Масса комплекта ТСУ: 17,54 кг

2. КОМПЛЕКТ ПОСТАВКИ

ТСУ (O104-A)
 для OPEL ZAFIRA 1 шт. Руководство по эксплуатации..... 1 шт.
 Пакет комплектующих..... 1 шт.

3. МОНТАЖ ТСУ

Установка ТСУ должна осуществляться только в сервисных центрах, имеющих лицензию на данный вид работ. Перед установкой ТСУ внимательно ознакомьтесь с настоящей инструкцией. Предварительно очистите резьбовые соединения от краски (при необходимости).

Внимание : все резьбовые соединения , при установке , изначально не затягивать !

- Перед тем, как произвести монтаж ТСУ, автомобиль необходимо установить на смотровой яме, отсоединить аккумуляторную батарею, затормозить автомобиль стояночным тормозом, под колеса положить упоры.
- Работу по монтажу должны производить два человека, соблюдая меры предосторожности.
- Перед установкой ТСУ необходимо снять задний бампер и усилитель заднего бампера (в дальнейшем он не понадобится).
- Закрепить ТСУ (1) штатными гайками M10 (12) на штатное место усилителя заднего бампера.
- Произвести разметку отверстий, по 2 с каждой стороны. Снять ТСУ. С обратной стороны заднего лонжерона удалить заглушки с каждой стороны. Просверлить по разметке отверстия d 12,5 мм.
- Закрепить ТСУ (1) штатными гайками M10 (12) на штатное место усилителя заднего бампера . С обратной стороны заднего лонжерона закрепить ТСУ болтами M10x100(7) или M10x150(8), используя втулки (3,4) и пластины усиления (2) (в зависимости от года выпуска).
- Установить бампер на автомобиль (предварительно сделать вырез в бампере для модели с 2005 г.в.).
- Установить на ТСУ съемный шар (6) и штепсельный разъем (ШР).
- Подсоединить жгут проводов от ШРа к электропроводке автомобиля (рекомендуется установка « Блока управления (smart connect) SM-3,0 » артикул KPL-024).
- Подсоединить аккумуляторную батарею и проверить действие сигналов.

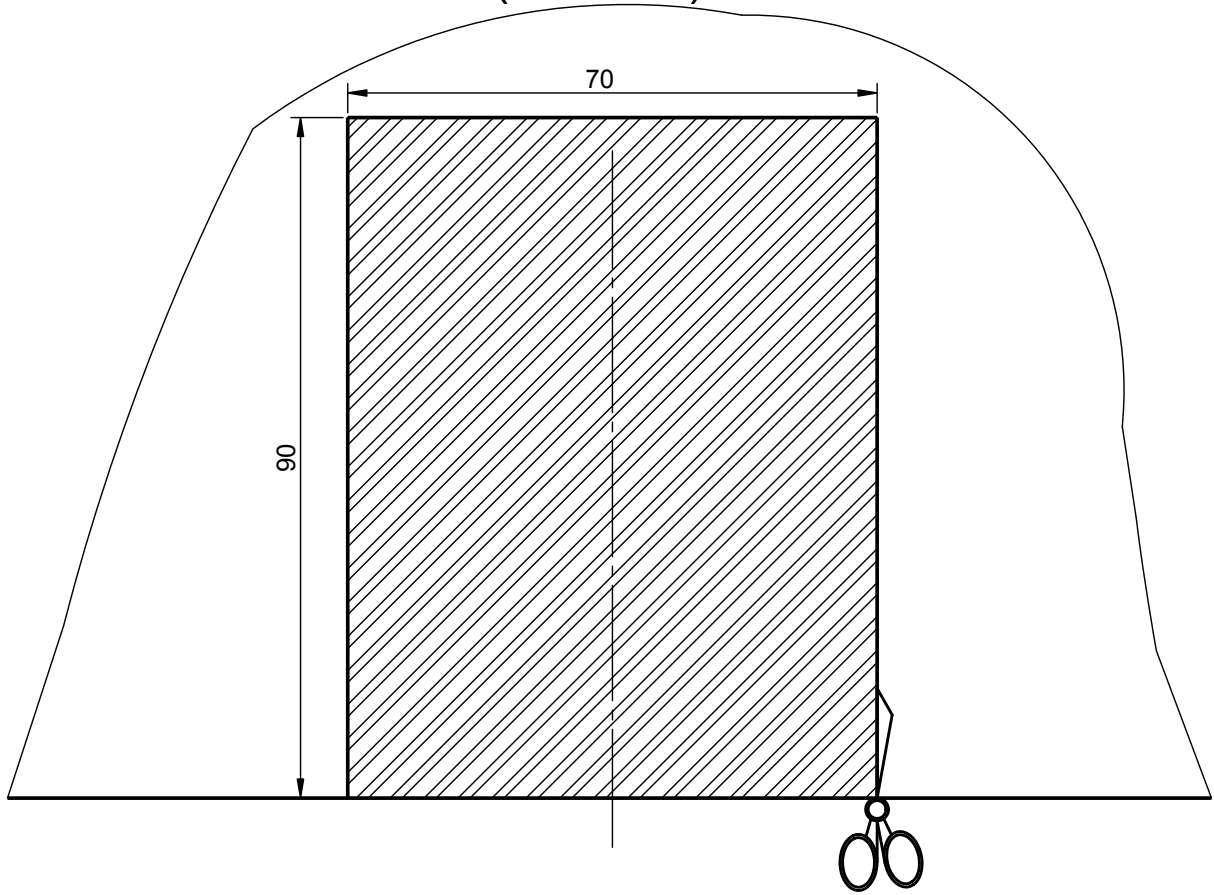
Моменты затяжки резьбовых соединений

Номинальный диаметр резьбы	Шаг резьбы**, мм	Гайка (класс прочности по ГОСТ 1759-70)					Болт (класс прочности по ГОСТ 1759-70)				
		4;5;6	5;6	6;8	8;10	10;12	5.8	6.8	8.8	10.9	12.9
8	1,25	1,6	1,8	2,5	3,6	4,0	1,6	1,8	2,5	3,6	4,0
10	1,25	3,2	3,6	5,6	7,0	9,0	3,2	3,6	5,6	7,0	9
12	1,25	5,6	6,2	10,0	12,5	16,0	5,6	6,2	10,0	12,5	16,0
14	1,5	8,0	10,0	16,0	20,0	25,0	8,0	10,0	16,0	20,0	25,0
16	1,5	11,0	14,0	22,0	32,0	36	11,0	14,0	22,0	32,0	36

**При применении резьбовых соединений с крупным шагом момент затяжки назначается по этой же таблице.

Вырез бампера
OPEL ZAFIRA
(O104-A)

1:1



Вырез бампера
OPEL ZAFIRA
(O104-A)

1:1

