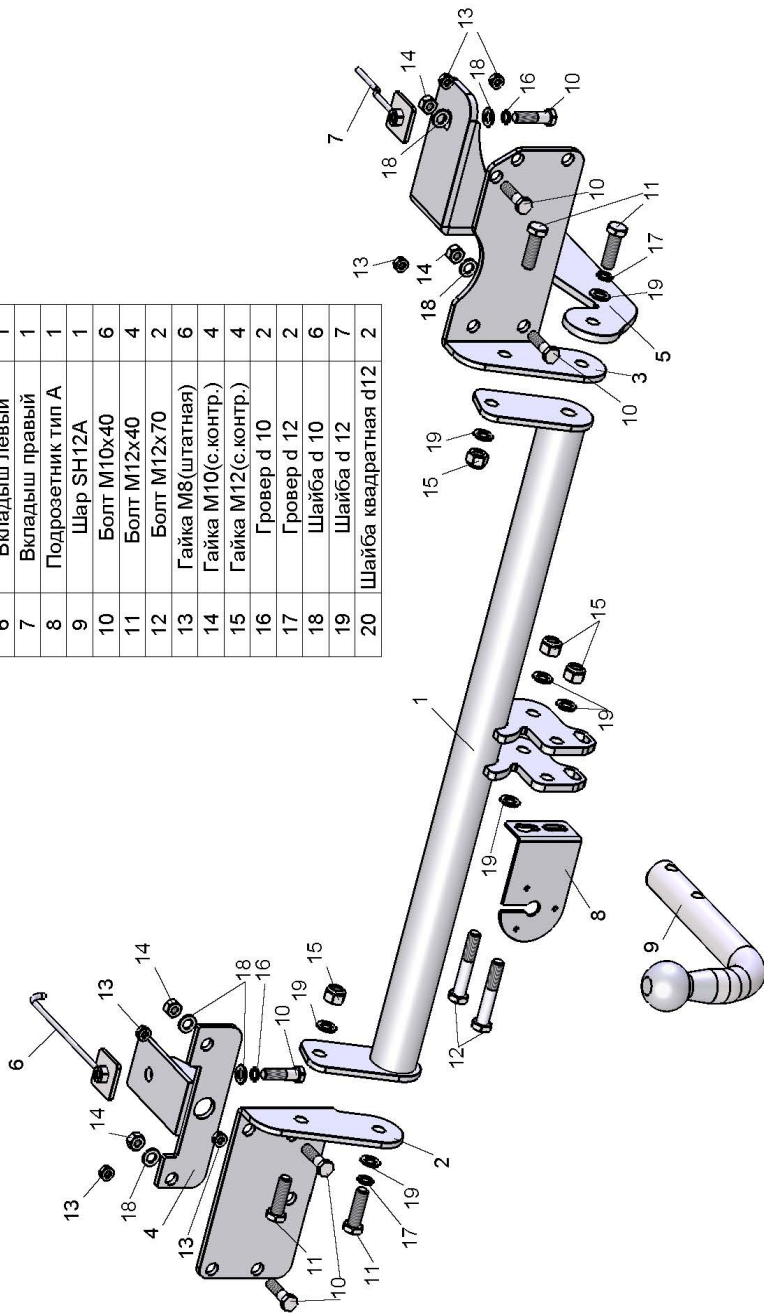


# ФАРКОП "LEADER" O113-A

## Схема сборки

Поз.	НАИМЕНОВАНИЕ	К-во
1	Балка ТСУ	1
2	Кронштейн левый	1
3	Кронштейн правый	1
4	Усилитель левый	1
5	Усилитель правый	1
6	Вкладыш левый	1
7	Вкладыш правый	1
8	Подрозетник тип А	1
9	Шар SH12A	1
10	Болт M10x40	6
11	Болт M12x40	4
12	Болт M12x70	2
13	Гайка M8(штатная)	6
14	Гайка M10(с.контр.)	4
15	Гайка M12(с.контр.)	4
16	Гровер d 10	2
17	Гровер d 12	2
18	Шайба d 10	6
19	Шайба d 12	7
20	Шайба квадратная d12	2



OPEL MERIVA I	Артикул	D(кН)	S(кг)	T(кг)	C(кг)
	<b>O113-A</b>	<b>7</b>	<b>75</b>	<b>1785</b>	<b>1200</b>
D = g° ТСЛ+С (горизонтальная сила, действующая между тягачом и прицепом)		С — масса, передаваемая на грунт осью или осями прицепа с центральной расположенной осью, когда он сцеплен с тягачом и загружен до технически допустимой максимальной массы			
S — статическая вертикальная нагрузка на шар ТСУ					
Т — технически допустимая масса тягача					

**Тягово-сцепное устройство (O113-A) для OPEL MERIVA I** предназначено для сцепки легкового автомобиля с буксируемым прицепом полной массой **до 1200 кг**, скорость автопоезда **не должна превышать 80 км/час**.

Технические характеристики ТСУ соответствуют **ГОСТ Р 41.55-2005** (Правила ЕЭК ООН №55) «Единообразные предписания, касающиеся механических сцепных устройств. Состав транспортных средств».

Изготовитель постоянно совершенствует ТСУ, поэтому *некоторые конструктивные изменения могут быть не отражены в настоящем издании.*

### 1. ТЕХНИЧЕСКИЕ ДАННЫЕ

Тип соединения: шаровой Диаметр сцепного шара: 50 мм Масса комплекта ТСУ: 14,92 кг

### 2. КОМПЛЕКТ ПОСТАВКИ

ТСУ (O113-A) для OPEL MERIVA I ..... 1 шт. Руководство по эксплуатации..... 1 шт.  
 Пакет комплектующих..... 1 шт.

### 3. МОНТАЖ ТСУ

**Установка ТСУ должна осуществляться только в сервисных центрах, имеющих лицензию на данный вид работ. Перед установкой ТСУ внимательно ознакомьтесь с настоящей инструкцией. Предварительно очистите резьбовые соединения от краски (при необходимости).**

**Внимание : все резьбовые соединения , при установке , изначально не затягивать !**

- Перед тем, как произвести монтаж ТСУ, автомобиль необходимо установить на смотровой яме, отсоединить аккумуляторную батарею, затормозить автомобиль стояночным тормозом, под колеса положить упоры.
  - Работу по монтажу должны производить два человека, соблюдая меры предосторожности.
  - Перед установкой ТСУ необходимо снять бампер, снять усилитель бампера.
  - Установить кронштейны ТСУ (2,3) в сборе с усилителем бампера и закрепить штатным крепежом.
  - Установить в правый лонжерон правый вкладыш с гайкой (7) через отверстие в стенке лонжерона (отверстие находится под пластиковыми деталями автомобиля), закрепить усилитель правый (5) болтом M10x40 (11).
  - Установить в левый лонжерон левый вкладыш с гайкой (6) через отверстие в стенке лонжерона, закрепить усилитель левый (4) тремя болтами M10x40 (10).
  - Болтами M12x40(11) закрепить балку ТСУ (1) к кронштейнам и правому усилителю (собрать согласно схеме)
  - Затянуть все резьбовые соединения. Произвести вырез в заднем бампере автомобиля согласно шаблона.
  - Установить усилитель заднего бампера и бампер на автомобиль.
  - Установить на ТСУ съемный шар (9) и штепсельный разъем (ШР).
  - Подсоединить жгут проводов от ШР к электропроводке автомобиля
- (рекомендуется установка « Блока управления (smart connect) SM-3,0 » артикул KPL-024).**
- Подсоединить аккумуляторную батарею и проверить действие сигналов.

### Моменты затяжки резьбовых соединений

Номинальный диаметр резьбы	Шаг резьбы**, мм	Гайка (класс прочности по ГОСТ 1759-70)					Болт (класс прочности по ГОСТ 1759-70)				
		4;5;6	5;6	6;8	8;10	10;12	5.8	6.8	8.8	10.9	12.9
8	1,25	1,6	1,8	2,5	3,6	4,0	1,6	1,8	2,5	3,6	4,0
10	1,25	3,2	3,6	5,6	7,0	9,0	3,2	3,6	5,6	7,0	9
12	1,25	5,6	6,2	10,0	12,5	16,0	5,6	6,2	10,0	12,5	16,0
14	1,5	8,0	10,0	16,0	20,0	25,0	8,0	10,0	16,0	20,0	25,0
16	1,5	11,0	14,0	22,0	32,0	36	11,0	14,0	22,0	32,0	36

\*\*При применении резьбовых соединений с крупным шагом момент затяжки назначается по этой же таблице.

Вырез бампера  
OPEL MERIVA 1  
(O113-A)

1:1

