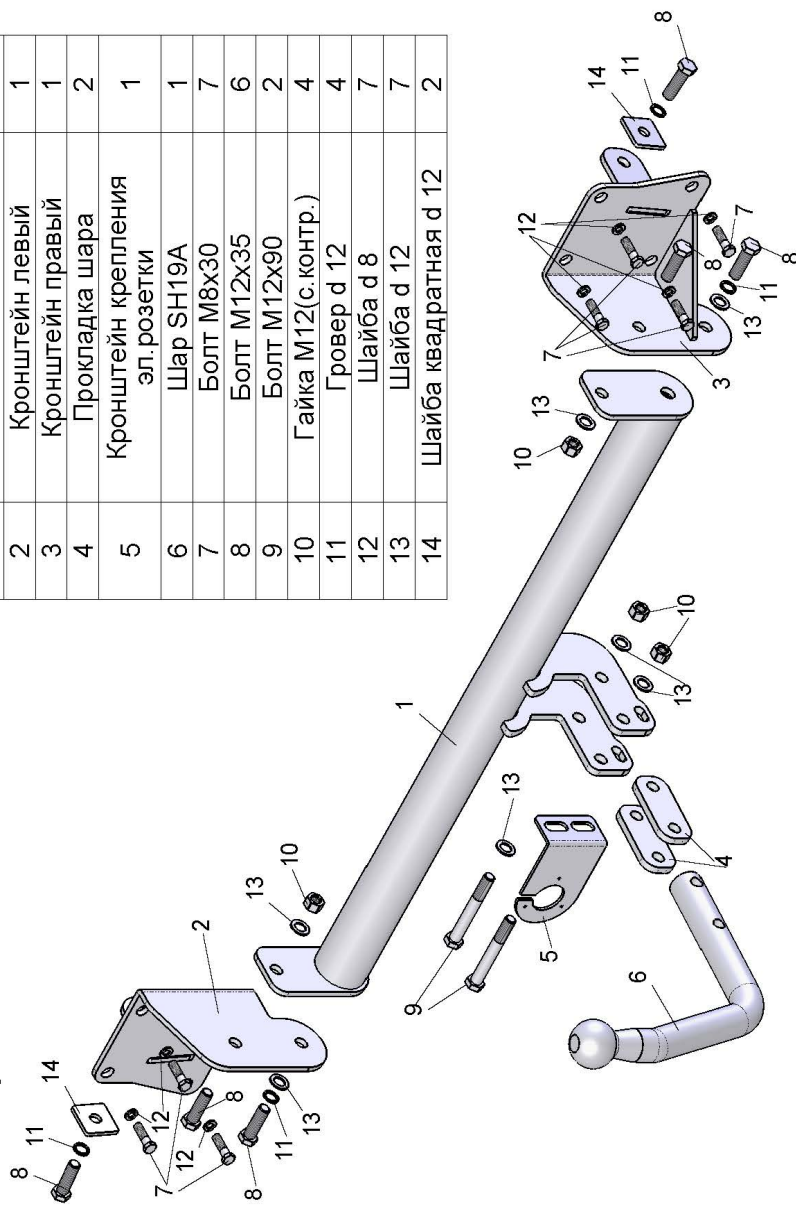


# ФАРКОП "LEADER" S106-A

## Схема сборки

Поз.	НАИМЕНОВАНИЕ	К-во
1	Балка ТСУ	1
2	Кронштейн левый	1
3	Кронштейн правый	1
4	Прокладка шара	2
5	Кронштейн крепления эл.розетки	1
6	Шар SH19A	1
7	Болт M8x30	7
8	Болт M12x35	6
9	Болт M12x90	2
10	Гайка M12(с.контр.)	4
11	Гровер d 12	4
12	Шайба d 8	7
13	Шайба d 12	7
14	Шайба квадратная d 12	2



SKODA Octavia 2 2008 - 2013 г.в. SKODA Superb 2 2009 - ... г.в.	Артикул	D(кН)	S(кг)	T(кг)	C(кг)
		<b>S106-A</b>	<b>8,1</b>	<b>75</b>	<b>2297</b>

D = g° TC/T+C (горизонтальная сила, действующая между тягачом и прицепом)  
 S — статическая вертикальная нагрузка на шар ТСУ  
 T — технически допустимая масса тягача

C — масса, передаваемая на грунт осью или осями прицепа с центрально расположенной осью, когда он сцеплен с тягачом и загружен до технически допустимой максимальной массы

**Тягово-сцепное устройство (S106-A) для SKODA Octavia 2 2008 -2013 г.в. / SKODA SUPERB 2 2009 - ... г.в.** предназначено для сцепки легкового автомобиля с буксируемым прицепом полной массой **до 1300 кг**, скорость автопоезда **не должна превышать 80 км/час**.

Технические характеристики ТСУ соответствуют **ГОСТ Р 41.55-2005** (Правила ЕЭК ООН №55) «Единообразные предписания, касающиеся механических сцепных устройств. Состав транспортных средств».

Изготовитель постоянно совершенствует ТСУ, поэтому *некоторые конструктивные изменения могут быть не отражены в настоящем издании.*

### 1. ТЕХНИЧЕСКИЕ ДАННЫЕ

Тип соединения: шаровой      Диаметр сцепного шара: 50 мм      Масса комплекта ТСУ: 15,28 кг

### 2. КОМПЛЕКТ ПОСТАВКИ

ТСУ (S106-A) ..... 1 шт.  
 для SKODA Octavia 2 / SUPERB 2 ..... 1 шт.  
 Руководство по эксплуатации..... 1 шт.  
 Пакет комплектующих..... 1 шт.

### 3. МОНТАЖ ТСУ

**Установка ТСУ должна осуществляться только в сервисных центрах, имеющих лицензию на данный вид работ. Перед установкой ТСУ внимательно ознакомьтесь с настоящей инструкцией. Предварительно очистите резьбовые соединения от краски (при необходимости).**

**Внимание : все резьбовые соединения , при установке , изначально не затягивать !**

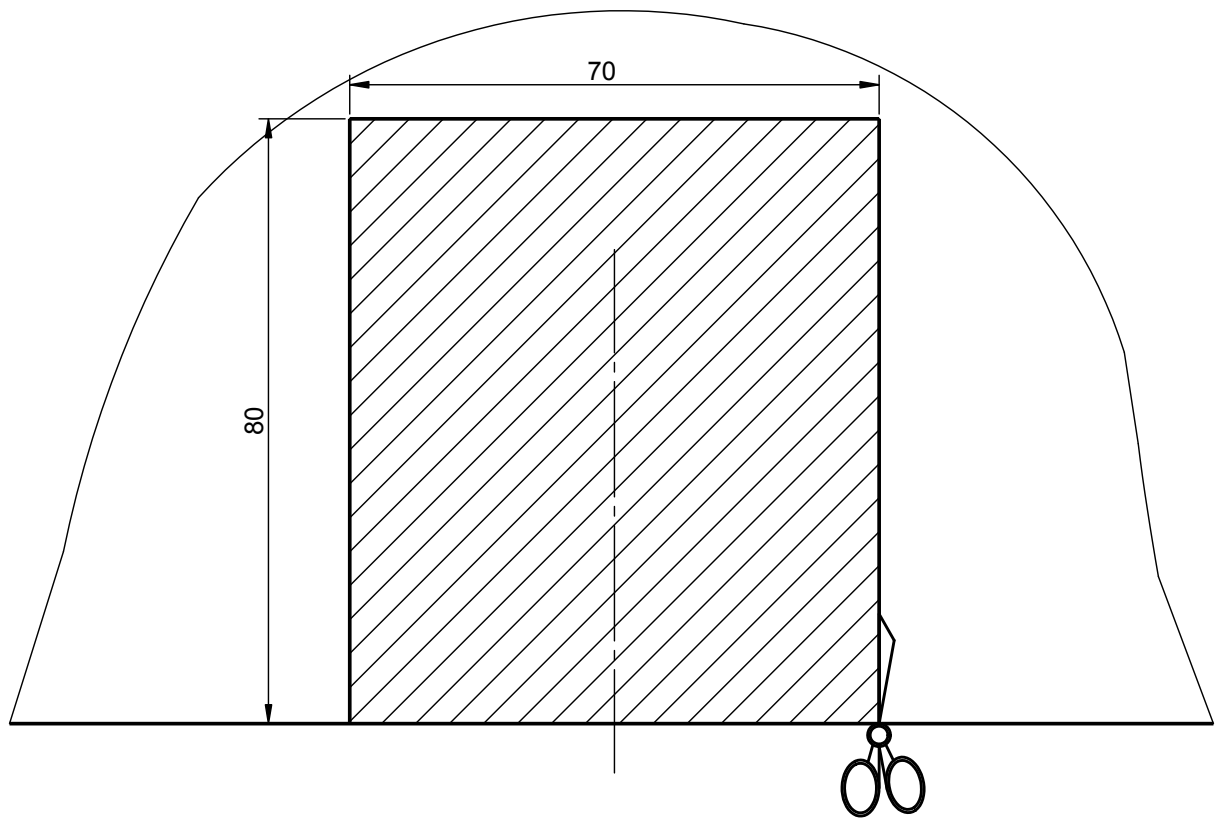
- Перед тем, как произвести монтаж ТСУ, автомобиль необходимо установить на смотровой яме, отсоединить аккумуляторную батарею, затормозить автомобиль стояночным тормозом, под колеса положить упоры.
- Работу по монтажу должны производить два человека, соблюдая меры предосторожности.
- Перед установкой ТСУ необходимо снять задний бампер, усилитель заднего бампера.
- Установить кронштейны ТСУ (2,3) в лонжероны автомобиля и закрепить болтами M12x35 (8) , используя штатные отверстия в лонжеронах. Собрать ТСУ на автомобиле. Установить усилитель заднего бампера на штатные места поверх кронштейнов (2,3) , используя болты M8x30 (7).
- Подсоединить жгут проводов от ШРА к электропроводке автомобиля (рекомендуется установка « Блока управления (smart connect) SM-3,0 » артикул KPL-024).
- Установить бампер на автомобиль, предварительно сделав вырез по шаблону.
- Установить на ТСУ съемный шар (6) и штепсельный разъем (ШР).
- Подсоединить аккумуляторную батарею и проверить действие сигналов.

### Моменты затяжки резьбовых соединений

Номинальный диаметр резьбы	Шаг резьбы**, мм	Гайка (класс прочности по ГОСТ 1759-70)					Болт (класс прочности по ГОСТ 1759-70)				
		4;5;6	5;6	6;8	8;10	10;12	5.8	6.8	8.8	10.9	12.9
8	1,25	1,6	1,8	2,5	3,6	4,0	1,6	1,8	2,5	3,6	4,0
10	1,25	3,2	3,6	5,6	7,0	9,0	3,2	3,6	5,6	7,0	9
12	1,25	5,6	6,2	10,0	12,5	16,0	5,6	6,2	10,0	12,5	16,0
14	1,5	8,0	10,0	16,0	20,0	25,0	8,0	10,0	16,0	20,0	25,0
16	1,5	11,0	14,0	22,0	32,0	36	11,0	14,0	22,0	32,0	36

\*\*При применении резьбовых соединений с крупным шагом момент затяжки назначается по этой же таблице.

Вырез бампера  
Skoda Octavia 2 (хетчбек) 2008-...г.в.  
(S106-A) 1:1



---

Вырез бампера  
Skoda Superb (универсал) 2009-...г.в.  
(S106-A) 1:1

