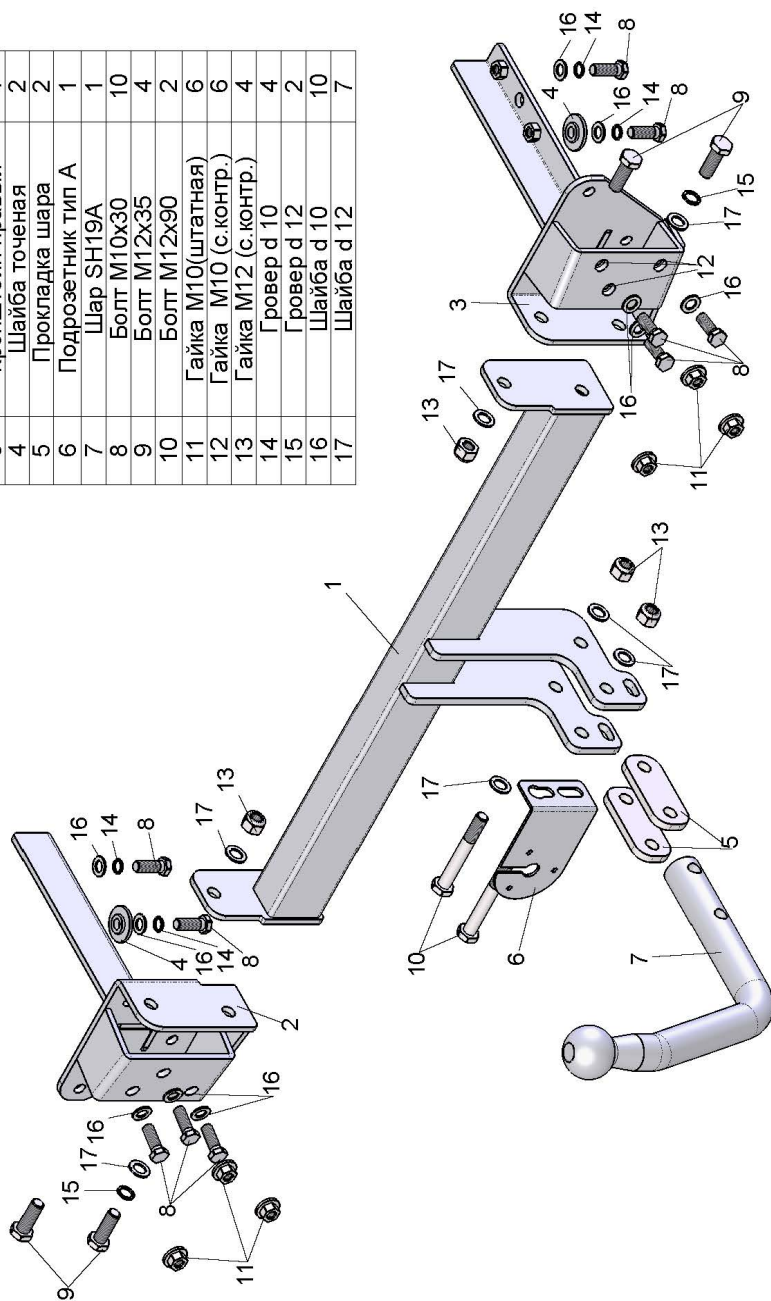


ФАРКОП "LEADER" S301-A

Схема сборки

Поз.	НАИМЕНОВАНИЕ	К-во
1	Балка ТСУ	1
2	Кронштейн левый	1
3	Кронштейн правый	1
4	Шайба точеная	2
5	Прокладка шара	1
6	Подрозетник тип А	2
7	Шар SH19A	1
8	Болт M10x30	10
9	Болт M12x35	4
10	Болт M12x90	2
11	Гайка M10(штатная)	6
12	Гайка M10 (с.контр.)	6
13	Гайка M12 (с.контр.)	4
14	Гровер d 10	4
15	Гровер d 12	2
16	Шайба d 10	10
17	Шайба d 12	7



SUBARU OUTBACK (BP) 2003 - 2009 г.в.	Артикул	D(кН)	S(кг)	T(кг)	C(кг)
	S301-A	7,4	75	2050	1200

D = g*TC/T+C (горизонтальная сила, действующая между тягачом и прицепом)
 S — статическая вертикальная нагрузка на шар ТСУ
 T — технически допустимая масса тягача

C — масса, передаваемая на грунт осью или осями прицепа с центрально расположенной осью, когда он сцеплен с тягачом и загружен до технически допустимой максимальной массы

Тягово-сцепное устройство (S301-A) для SUBARU OUTBACK (BP) 2003 - 2009 г.в. предназначено для сцепки легкового автомобиля с буксируемым прицепом полной массой до 1200 кг, скорость автопоезда не должна превышать 80 км/час.

Технические характеристики ТСУ соответствуют ГОСТ Р 41.55-2005 (Правила ЕЭК ООН №55) «Единообразные предписания, касающиеся механических сцепных устройств. Состав транспортных средств».

Изготовитель постоянно совершенствует ТСУ, поэтому некоторые конструктивные изменения могут быть не отражены в настоящем издании.

1. ТЕХНИЧЕСКИЕ ДАННЫЕ

Тип соединения: шаровой Диаметр сцепного шара: 50 мм Масса комплекта ТСУ: 15,98 кг

2. КОМПЛЕКТ ПСТАВКИ

ТСУ (S301-A)
 для SUBARU OUTBACK (BP) 2003- 2009г.в..... 1 шт. Руководство по эксплуатации..... 1 шт.
 Пакет комплектующих..... 1 шт.

3. МОНТАЖ ТСУ

Установка ТСУ должна осуществляться только в сервисных центрах, имеющих лицензию на данный вид работ. Перед установкой ТСУ внимательно ознакомьтесь с настоящей инструкцией. Предварительно очистите резьбовые соединения от краски (при необходимости).

Внимание : все резьбовые соединения , при установке , изначально не затягивать !

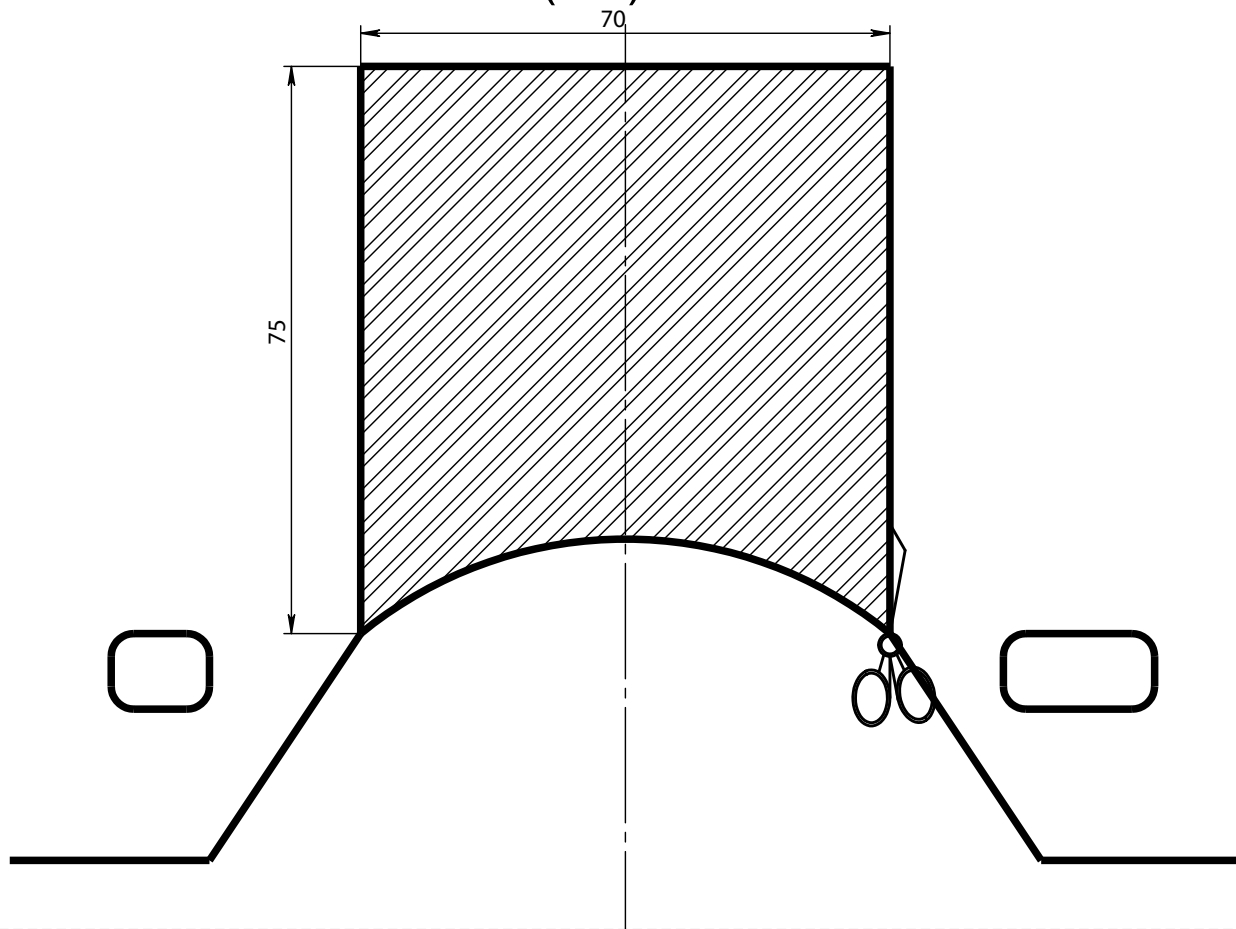
- Перед тем, как произвести монтаж ТСУ, автомобиль необходимо установить на смотровой яме, отсоединить аккумуляторную батарею, затормозить автомобиль стояночным тормозом, под колеса положить упоры.
- Работу по монтажу должны производить два человека, соблюдая меры предосторожности.
- Перед установкой ТСУ необходимо снять задний бампер и усилитель заднего бампера. Демонтировать кронштейны крепления усилителя заднего бампера (в дальнейшем они не понадобятся)
- Установить кронштейны ТСУ (2,3) в лонжероны автомобиля и закрепить болтами M10x30 (8), используя штатные отверстия в лонжеронах, предварительно установив в отверстия шайбы (4). Собрать ТСУ на автомобиле. Закрепить кронштейны штатными гайками (11) в места крепления усилителя заднего бампера. Установить усилитель заднего бампера , используя болты (8) и гайки M10. Произвести обтяжку всех резьбовых соединений.
- Установить бампер на автомобиль, предварительно сделав вырез по шаблону.
- Установить на ТСУ съемный шар (7) и штепсельный разъем (ШР).
- Подсоединить жгут проводов от ШРа к электропроводке автомобиля.
- Подсоединить аккумуляторную батарею и проверить действие сигналов.

Моменты затяжки резьбовых соединений

Номинальный диаметр резьбы	Шаг резьбы**, мм	Гайка (класс прочности по ГОСТ 1759-70)					Болт (класс прочности по ГОСТ 1759-70)				
		4;5;6	5;6	6;8	8;10	10;12	5.8	6.8	8.8	10.9	12.9
8	1,25	1,6	1,8	2,5	3,6	4,0	1,6	1,8	2,5	3,6	4,0
10	1,25	3,2	3,6	5,6	7,0	9,0	3,2	3,6	5,6	7,0	9
12	1,25	5,6	6,2	10,0	12,5	16,0	5,6	6,2	10,0	12,5	16,0
14	1,5	8,0	10,0	16,0	20,0	25,0	8,0	10,0	16,0	20,0	25,0
16	1,5	11,0	14,0	22,0	32,0	36	11,0	14,0	22,0	32,0	36

**При применении резьбовых соединений с крупным шагом момент затяжки назначается по этой же таблице.

Вырез бампера S301-A
SUBARU OUTBACK (BP) 2003 - 2009 г.в. 1:1



Вырез бампера S301-A
SUBARU OUTBACK (BP) 2003 - 2009 г.в. 1:1

