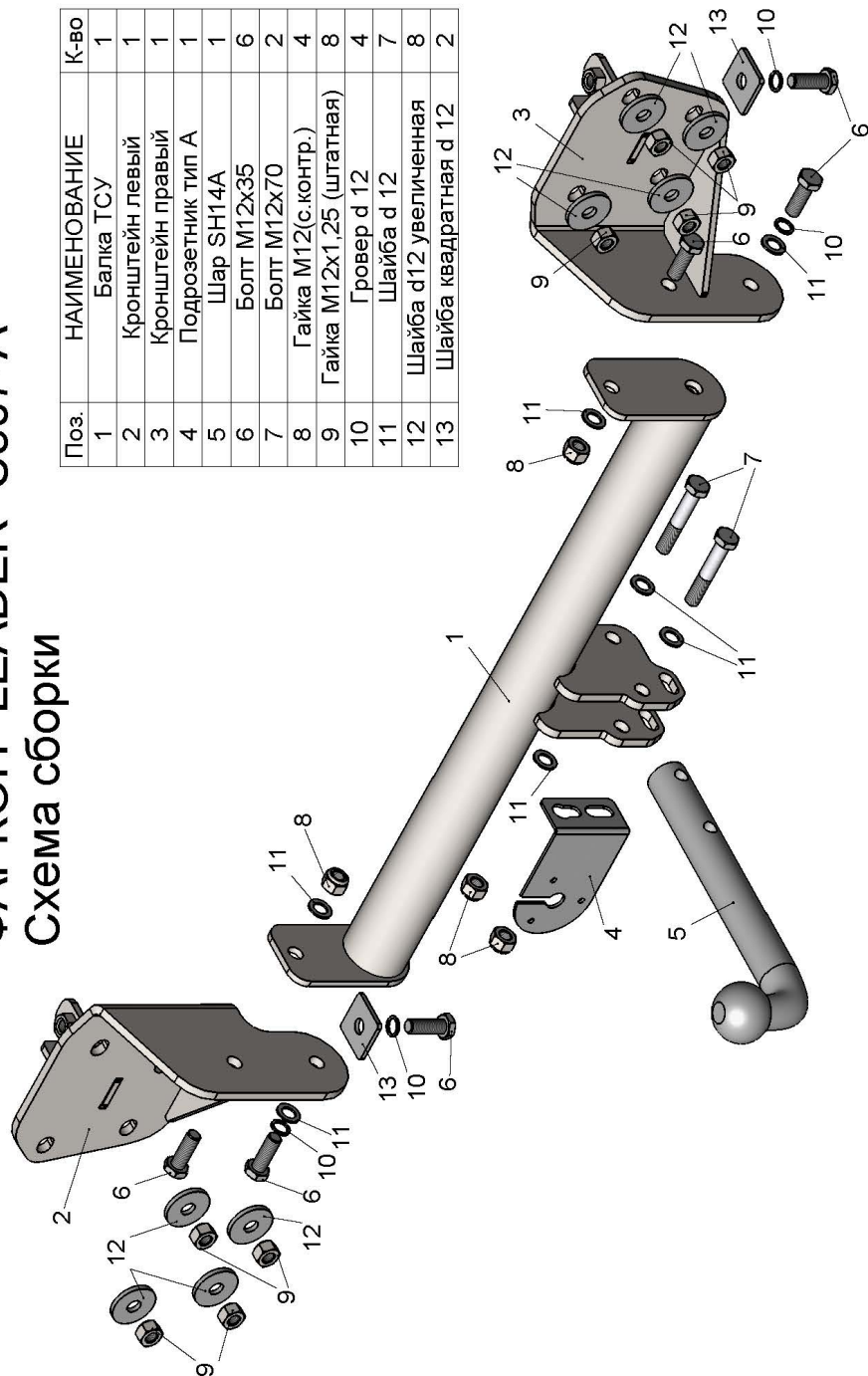


ФАРКОП "LEADER" S307-A

Схема сборки

Поз.	НАИМЕНОВАНИЕ	К-во
1	Балка ТСУ	1
2	Кронштейн левый	1
3	Кронштейн правый	1
4	Подрозетник тип А	1
5	Шар SH14A	1
6	Болт M12x35	6
7	Болт M12x70	2
8	Гайка M12(с.контр.)	4
9	Гайка M12x1,25 (штатная)	8
10	Гровер д 12	4
11	Шайба д 12	7
12	Шайба д12 увеличенная	8
13	Шайба квадратная д 12	2



SUBARU OUTBACK (BM) 2009 - 2014 г.в.	Артикул	D(кН)	S(кг)	T(кг)	C(кг)
	S307-A	8,6	75	2120	1500

D = g * TC / T + C (горизонтальная сила, действующая между тягачом и прицепом)
 S — статическая вертикальная нагрузка на шар ТСУ
 T — технически допустимая масса тягача

C — масса, передаваемая на грунт осью или осями прицепа с центральной расположенной осью, когда он сцеплен с тягачом и загружен до технически допустимой максимальной массы

Тягово-сцепное устройство (S307-A) для SUBARU OUTBACK (BM) 2009-2014 г.в. предназначено для сцепки легкового автомобиля с буксируемым прицепом полной массой до 1500 кг, скорость автопоезда не должна превышать 80 км/час.

Технические характеристики ТСУ соответствуют ГОСТ Р 41.55-2005 (Правила ЕЭК ООН №55) «Единообразные предписания, касающиеся механических сцепных устройств. Состав транспортных средств».

Изготовитель постоянно совершенствует ТСУ, поэтому некоторые конструктивные изменения могут быть не отражены в настоящем издании.

1. ТЕХНИЧЕСКИЕ ДАННЫЕ

Тип соединения: шаровой Диаметр сцепного шара: 50 мм Масса комплекта ТСУ: 18,04 кг

2. КОМПЛЕКТ ПСТАВКИ

ТСУ (S307-A)
 для SUBARU OUTBACK (BM) 2009- 2014 г.в. 1 шт. Руководство по эксплуатации 1 шт.
 Пакет комплектующих 1 шт.

3. МОНТАЖ ТСУ

Установка ТСУ должна осуществляться только в сервисных центрах, имеющих лицензию на данный вид работ. Перед установкой ТСУ внимательно ознакомьтесь с настоящей инструкцией. Предварительно очистите резьбовые соединения от краски (при необходимости).

Внимание : все резьбовые соединения , при установке , изначально не затягивать !

- Перед тем, как произвести монтаж ТСУ, автомобиль необходимо установить на смотровой яме, отсоединить аккумуляторную батарею, затормозить автомобиль стояночным тормозом, под колеса положить упоры.
- Работу по монтажу должны производить два человека, соблюдая меры предосторожности.
- Перед установкой ТСУ необходимо снять задний бампер и усилитель заднего бампера (в дальнейшем он не понадобится). Снять теплоотражатель глушителя.
- Установить кронштейны ТСУ (2,3) в лонжероны автомобиля и закрепить болтами M12x35 (6), используя штатные отверстия в лонжеронах на штатные места крепления усилителя заднего бампера.
- Собрать ТСУ на автомобиле.
- Произвести обтяжку всех резьбовых соединений.
- Подсоединить жгут проводов от ШРа к электропроводке автомобиля.
- Установить бампер на автомобиль, предварительно сделав вырез по шаблону, и теплоотражатель глушителя.
- Установить на ТСУ съемный шар (5) и штепсельный разъем (ШР).
- Подсоединить аккумуляторную батарею и проверить действие сигналов.

Моменты затяжки резьбовых соединений

Номинальный диаметр резьбы	Шаг резьбы**, мм	Гайка (класс прочности по ГОСТ 1759-70)					Болт (класс прочности по ГОСТ 1759-70)				
		4;5;6	5;6	6;8	8;10	10;12	5.8	6.8	8.8	10.9	12.9
8	1,25	1,6	1,8	2,5	3,6	4,0	1,6	1,8	2,5	3,6	4,0
10	1,25	3,2	3,6	5,6	7,0	9,0	3,2	3,6	5,6	7,0	9
12	1,25	5,6	6,2	10,0	12,5	16,0	5,6	6,2	10,0	12,5	16,0
14	1,5	8,0	10,0	16,0	20,0	25,0	8,0	10,0	16,0	20,0	25,0
16	1,5	11,0	14,0	22,0	32,0	36	11,0	14,0	22,0	32,0	36

**При применении резьбовых соединений с крупным шагом момент затяжки назначается по этой же таблице.

Вырез бампера
SUBARU OUTBACK (BM) 2009 - 2014 г.в.
(S307-A) 1:1

