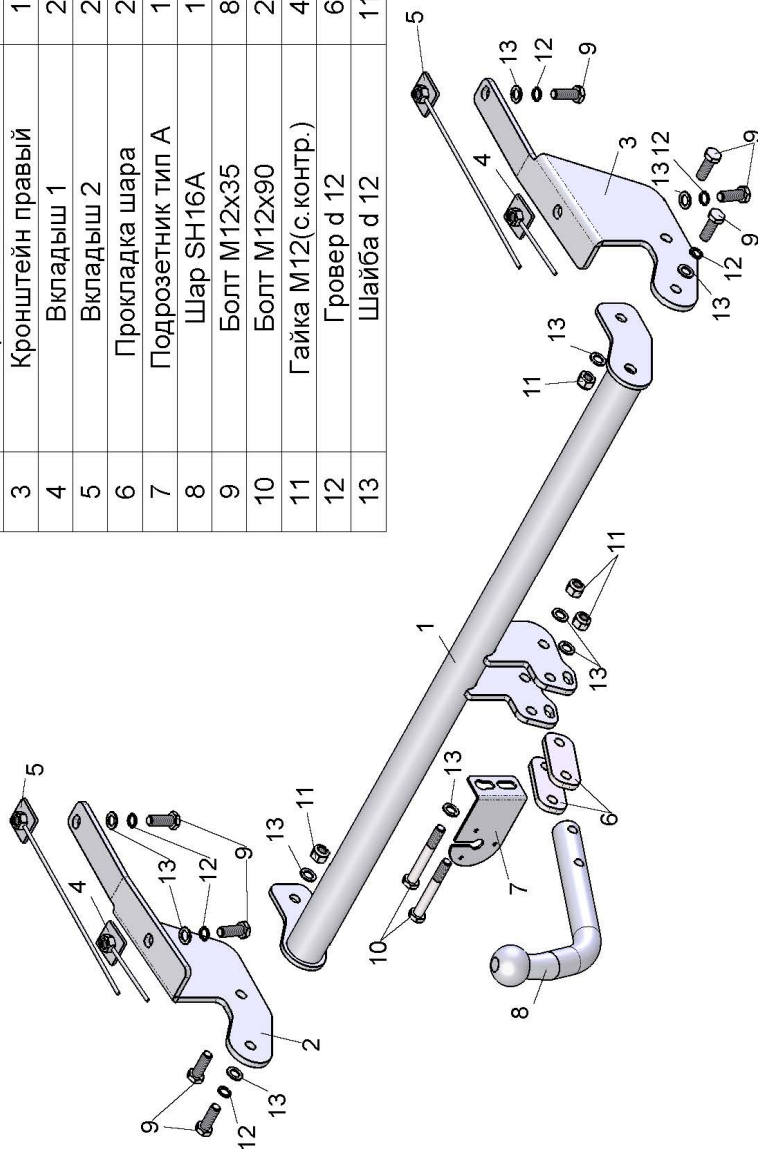


ФАРКОП "LEADER" S404-A

Схема сборки

Поз.	НАИМЕНОВАНИЕ	К-во
1	Балка ТСУ	1
2	Кронштейн левый	1
3	Кронштейн правый	1
4	Вкладыш 1	2
5	Вкладыш 2	2
6	Прокладка шара	2
7	Подрозетник тип А	1
8	Шар SH16A	1
9	Болт M12x35	8
10	Болт M12x90	2
11	Гайка M12(с.контр.)	4
12	Гровер d 12	6
13	Шайба d 12	11



SUZUKI SX4 (EY) 2006 - 2013 г.в.	Артикул	D(кН)	S(кг)	T(кг)	C(кг)
	S404-A	6,1	75	1645	1000

D = $g \cdot T + C$ (горизонтальная сила, действующая между тягачом и прицепом)
S — статическая вертикальная нагрузка на шар ТСУ
T — технически допустимая масса тягача

C — масса, передаваемая на грунт осью или осями прицепа с центрально расположенной осью, когда он сцеплен с тягачом и загружен до технически допустимой максимальной массы

Тягово-сцепное устройство (S404-A) для SUZUKI SX4 (хэтчбек) 2006 - 2013 г.в. предназначено для сцепки легкового автомобиля с буксируемым прицепом полной массой **до 1000 кг**, скорость автопоезда **не должна превышать 80 км/час**.

Технические характеристики ТСУ соответствуют **ГОСТ Р 41.55-2005** (Правила ЕЭК ООН №55) «Едиобразные предписания, касающиеся механических сцепных устройств. Состав транспортных средств».

Изготовитель постоянно совершенствует ТСУ, поэтому *некоторые конструктивные изменения могут быть не отражены в настоящем издании*.

1. ТЕХНИЧЕСКИЕ ДАННЫЕ

Тип соединения: шаровой Диаметр сцепного шара: 50 мм Масса комплекта ТСУ: 15,12 кг

2. КОМПЛЕКТ ПОСТАВКИ

ТСУ (S404-A)
 для SUZUKI SX4 2006 — 2013 г.в. 1 шт. Руководство по эксплуатации..... 1 шт.
 Пакет комплектующих..... 1 шт.

3. МОНТАЖ ТСУ

Установка ТСУ должна осуществляться только в сервисных центрах, имеющих лицензию на данный вид работ. Перед установкой ТСУ внимательно ознакомьтесь с настоящей инструкцией. Предварительно очистите резьбовые соединения от краски (при необходимости).

Внимание : все резьбовые соединения , при установке , изначально не затягивать !

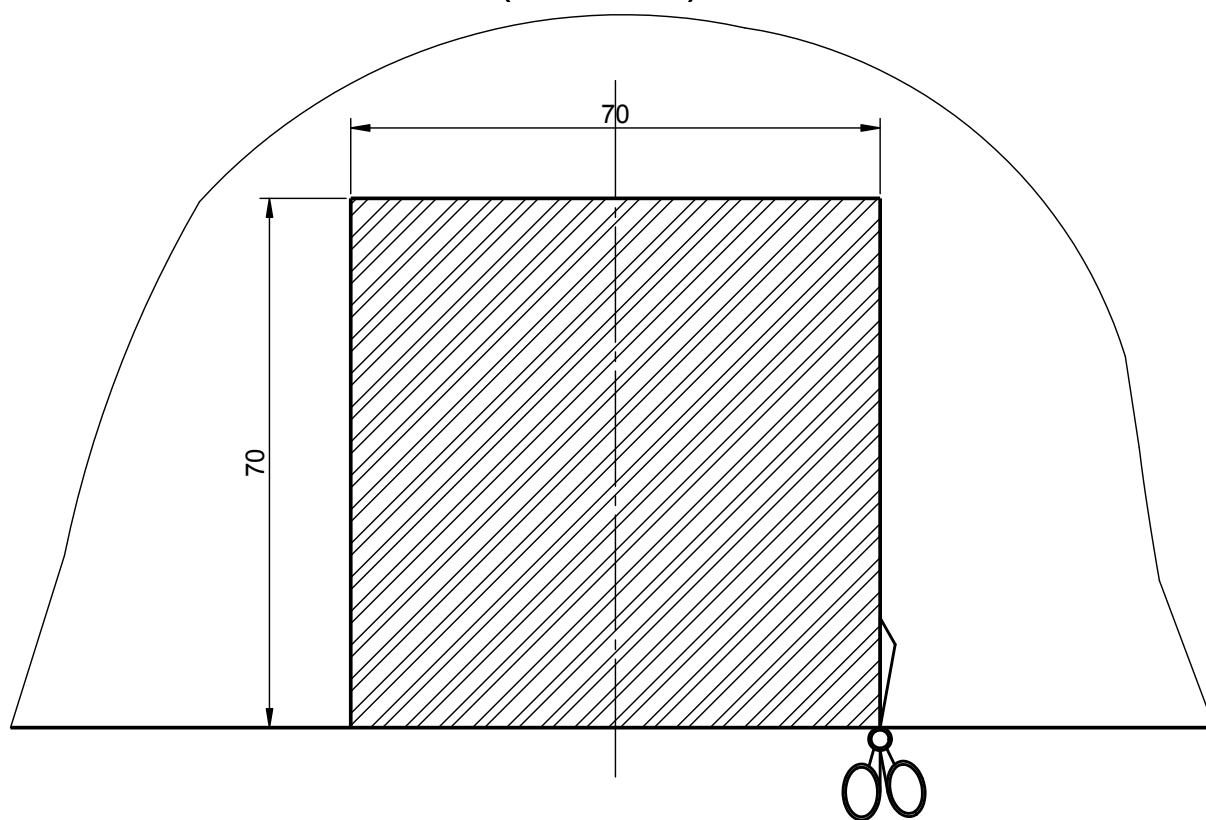
- Перед тем, как произвести монтаж ТСУ, автомобиль необходимо установить на смотровой яме, отсоединить аккумуляторную батарею, затормозить автомобиль стояночным тормозом, под колеса положить упоры.
- Работу по монтажу должны производить два человека, соблюдая меры предосторожности.
- Перед установкой ТСУ необходимо демонтировать задний бампер и усилитель заднего бампера.
- Установите в лонжероны вкладыши (4,5).
- Установите кронштейны ТСУ (2,3) на лонжероны автомобиля, закрепив в штатные места болтами M12x35(9).
- Закрепите балку ТСУ (1) к кронштейнам (2,3) болтами M12x35 (9).
- Установите на место усилитель заднего бампера и бампер (предварительно сделав вырез по шаблону).
- Установить на ТСУ съемный шар (8) и штепсельный разъем (ШР).
- Подсоединить жгут проводов от ШРа к электропроводке автомобиля.
- Подсоединить аккумуляторную батарею и проверить действие сигналов.

Моменты затяжки резьбовых соединений

Номинальный диаметр резьбы	Шаг резьбы**, мм	Гайка (класс прочности по ГОСТ 1759-70)					Болт (класс прочности по ГОСТ 1759-70)				
		4;5;6	5;6	6;8	8;10	10;12	5.8	6.8	8.8	10.9	12.9
8	1,25	1,6	1,8	2,5	3,6	4,0	1,6	1,8	2,5	3,6	4,0
10	1,25	3,2	3,6	5,6	7,0	9,0	3,2	3,6	5,6	7,0	9
12	1,25	5,6	6,2	10,0	12,5	16,0	5,6	6,2	10,0	12,5	16,0
14	1,5	8,0	10,0	16,0	20,0	25,0	8,0	10,0	16,0	20,0	25,0
16	1,5	11,0	14,0	22,0	32,0	36	11,0	14,0	22,0	32,0	36

**При применении резьбовых соединений с крупным шагом момент затяжки назначается по этой же таблице.

Вырез бампера
SUZUKI SX4 (хетчбек) 2006 - ... г.в.
(S404-A) 1:1



Вырез бампера
SUZUKI SX4 (хетчбек) 2006 - ... г.в.
(S404-A) 1:1

