

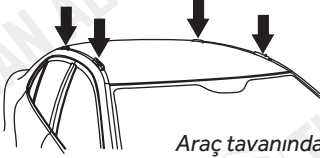


ASSEMBLY INSTRUCTIONS (ROOF RACK)
Product Code: MC03007 (Turtle Air3 Kit)

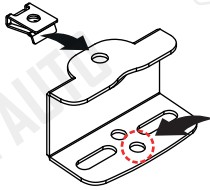
COMPATIBLE VEHICLES
MAZDA GROUP

PACKAGE INCLUDED

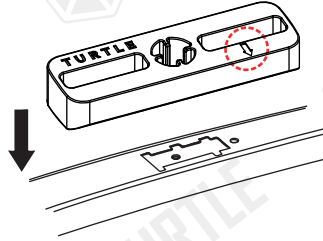
1-	3004 BRACKET	4
2-	3006 PLASTIC PIECE	4
3-	M6 SPEEDNUT (KLIPS)	4
4-	M6x25 INBUS BOLT (CIVATA)	4
5-	D6 1/2 WASHER (PUL)	4
6-	M6x30 INBUS BOLT (CIVATA)	4
7-	D6 WASHER (PUL)	4
8-	5 MM ALLEN KEY	1
9-	CLOTH KEYCHAIN	1



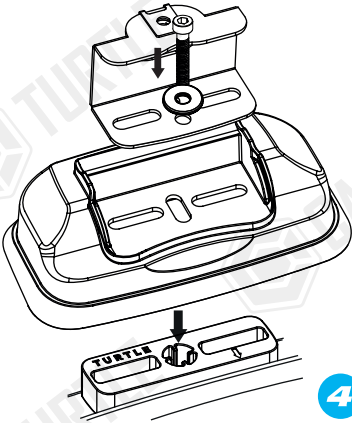
1
Araç tavanındaki kapakları açınız.
Open the covers on the vehicle roof.



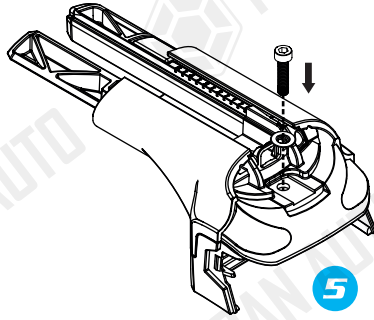
2
Montajda kullanılacak delik
Hole to be used
in assembly
M6 klipsi metal parçada
belirtilen yere takınız.
Attach the M6 clip to the place
indicated on the metal part.



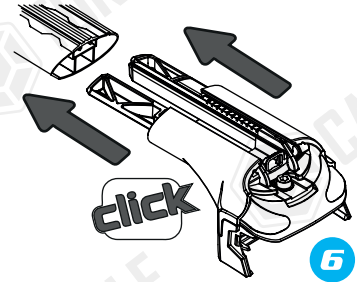
3
Plastik parçayı üzerindeki ok size dönük
olacak şekilde yuvaya yerleştiriniz.
Place the plastic piece in the socket
with the arrow on it facing you.



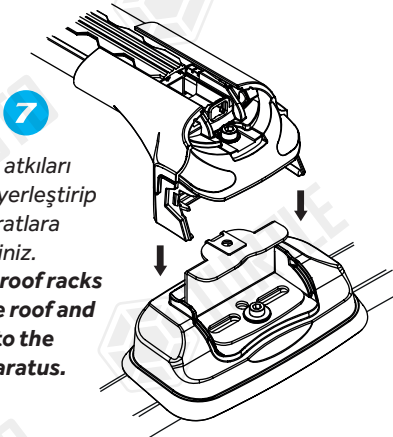
4
Conta ve metal parçayı gösterildiği
şekilde araç tavanına sabitleyiniz.
Fasten the rubber and the metal bracket
to the vehicle's roof as shown.



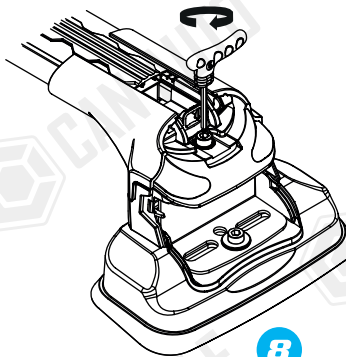
5
M6x25 inbus civata ve küçük pulu
Air3 şasi üzerinde ilgili yere yerleştiriniz.
Place the M6x25 inbus bolt and small washer
on the Air3 chassis in the place specified.



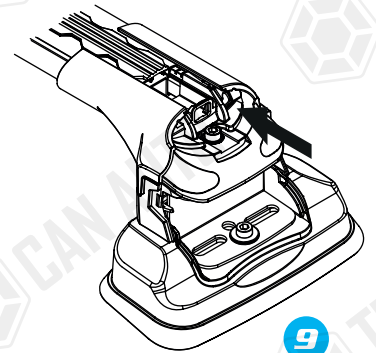
6
Air3 şasi kitlerini profile takınız.
Attach Air3 chassis kits to the profile.



7
Turtle® ara atkıları
araç tavanına yerleştirip
metal aparatlara
sabitleyiniz.
Place® Turtle roof racks
on the vehicle roof and
fix them to the
metal apparatus.



8
Pul ve civata kullanarak
ara atkıları sabitleyiniz.
Fasten roof racks
using washers and bolts.



9
Profilleri ortaldıktan sonra
yatay sabitleme civatalarını sıkınız.
After centering the profiles,
tighten the horizontal fixing bolts.

* Kullanım amacı; Aracın bagajı yeterli olmadığında araç tavanında yük ve eşya taşımak.
* Purpose of usage; Carrying cargo and goods on the vehicle's roof when the vehicle's trunk is not sufficient.

