

ИНСТРУКЦИЯ (ПАСПОРТ) ПО ПРИМЕНЕНИЮ ИЗДЕЛИЯ						
1. ОПИСАНИЕ ИЗДЕЛИЯ						
Наименование изделия:	Наименование автомобиля:	Период выпуска	Рекомендованная нагрузка на шар	Рекомендованная нагрузка прицепа без тормозов/с тормозами	Класс ТСУ (тах разовая нагрузка на шар / на раму / тяговая)	Другие особенности
Фаркоп (ТСУ)	Mitsubishi L200	2006-2014	100 кг	750 кг / 2700 кг	4 (120 кг / 540 кг / 3500 кг)	FA 0648-E

При транспортировке велолатформы рекомендуется заменить штатный кронштейн тсу 305.417-01 на силовой кронштейн ТСУ 305.418 BIZON.

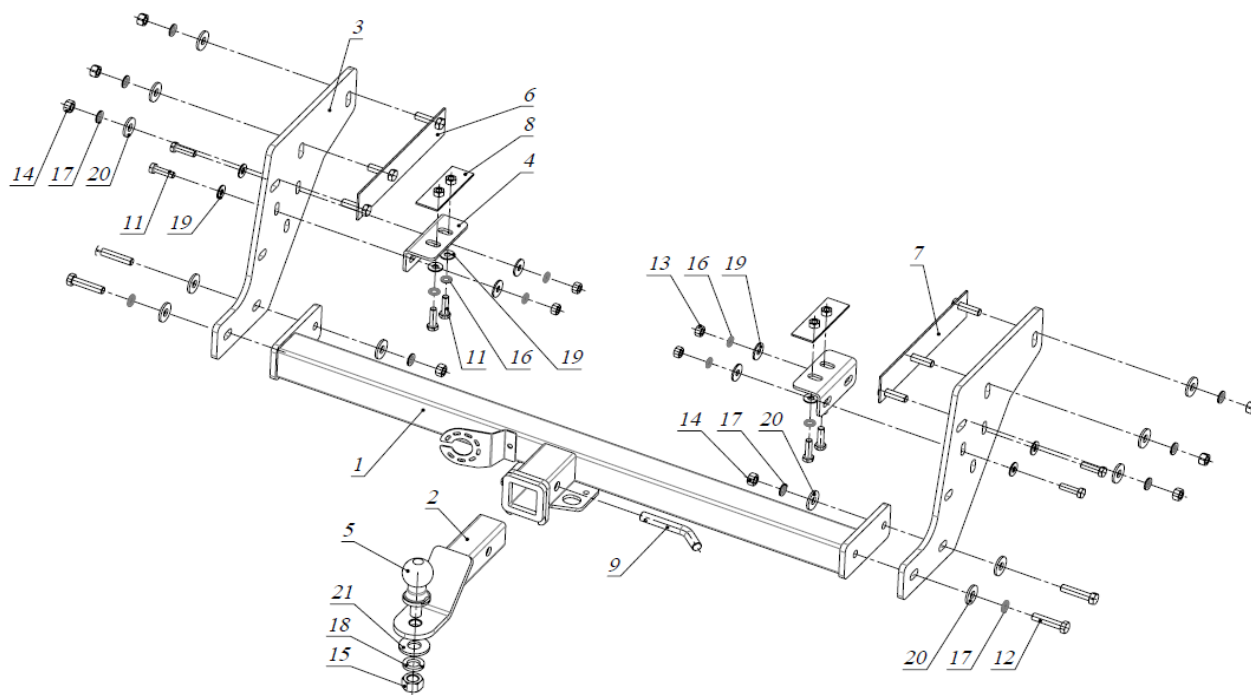
2. КОМПЛЕКТАЦИЯ

Изделие состоит из следующих элементов:

№ п/п	Наименование	Кол-во
1	305.648 Рама ТСУ	1
2	305.417-01 Кронштейн ТСУ	1
3	741.256 Кронштейн	2
4	745.679 Кронштейн	2
5	713.006-01 Сцепной шар	1
6	301.477 Закладные болты	1
7	301.477-01 Закладные болты	1
8	301.223-06 Закладная гайка M10	2
9	747.027 Палец	1
10	Шплинт DIN 11024	1

№ п/п	Наименование	Кол-во
Комплект крепежа 273.670		
11	Болт M10x30	8
12	Болт M12x40	4
13	Гайка M10	4
14	Гайка M12	8
15	Гайка M25	1
16	Шайба гроверная 10	8
17	Шайба гроверная 12	10
18	Шайба гроверная 25	1
19	Шайба увеличенная 10	12
20	Шайба 12	12
21		

3. УСТАНОВКА



1. Снять задний бампер.
2. Снять усилитель заднего бампера, вынуть штатные закладные болты из рамы а/м.
3. Установить в раму а /м закладные болты 6 и 7, навесить на них кронштейны 3, закрепив их гайками M12.
4. Установить в раму а /м закладные гайки 8, закрепить к ним болтами M10x30 кронштейны 4.
5. Соединить кронштейны 3 и 4 между собой болтами M10x30.
6. Установить раму 1, закрепить ее болтами M12x40 к кронштейнам 3.
7. Установить задний бампер, закрепив его к кронштейнам 3.
8. Затянуть крепеж.

Фаркопы «Бизон» – Высокое качество и надежность!

ООО «НТИ-ГРУПП», 109202, Россия, г. Москва, ул. Шоссе Перовское, дом 21.

Телефон: (495) 778-21-88, 8(901)55-12345;

Адрес сайта: www.farkop-bizon.ru фаркоп-бизон.рф

9. Вставить кронштейн ТСУ 2 в раму 1, зафиксировав его пальцем 9 и шплинтом 10.
10. Установить сцепной шар 5 в отверстие кронштейна 2 и закрепить его гайкой 15. Если а/м эксплуатируется без прицепа, сцепной шар необходимо покрыть защитной смазкой и надеть защитный колпак. Не допускается использовать шар если его диаметр меньше или равен 49 мм.



Фаркопы «Бизон» – Высокое качество и надежность!

ООО «НТИ-ГРУПП», 109202, Россия, г. Москва, ул. Шоссе Перовское, дом 21.

Телефон: (495) 778-21-88, 8(901)55-12345;

Адрес сайта: www.farkop-bizon.ru фаркоп-бизон.рф