



# ИНСТРУКЦИЯ (ПАСПОРТ) ПО ПРИМЕНЕНИЮ ИЗДЕЛИЯ

## 1. ОПИСАНИЕ ИЗДЕЛИЯ

Наименование изделия:	Наименование автомобиля:	Период выпуска	Рекомендованная нагрузка на шар	Рекомендованная нагрузка прицепа без тормозов/с тормозами	Класс ТСУ (тах разовая нагрузка на шар / раму / тяговая)	Другие особенности
Фаркоп (ТСУ)	Mitsubishi Outlander XL	2007-2013	70 кг	670 кг / 1500 кг	4 ( 120 кг / 540 кг / 3200 кг )	FA 0970-E

Не требует специальных инструментов и приспособлений при монтаже и демонтаже. Защищено от климатических воздействий специализированным покрытием ведущих мировых производителей порошковых красок. Экологически безопасно.

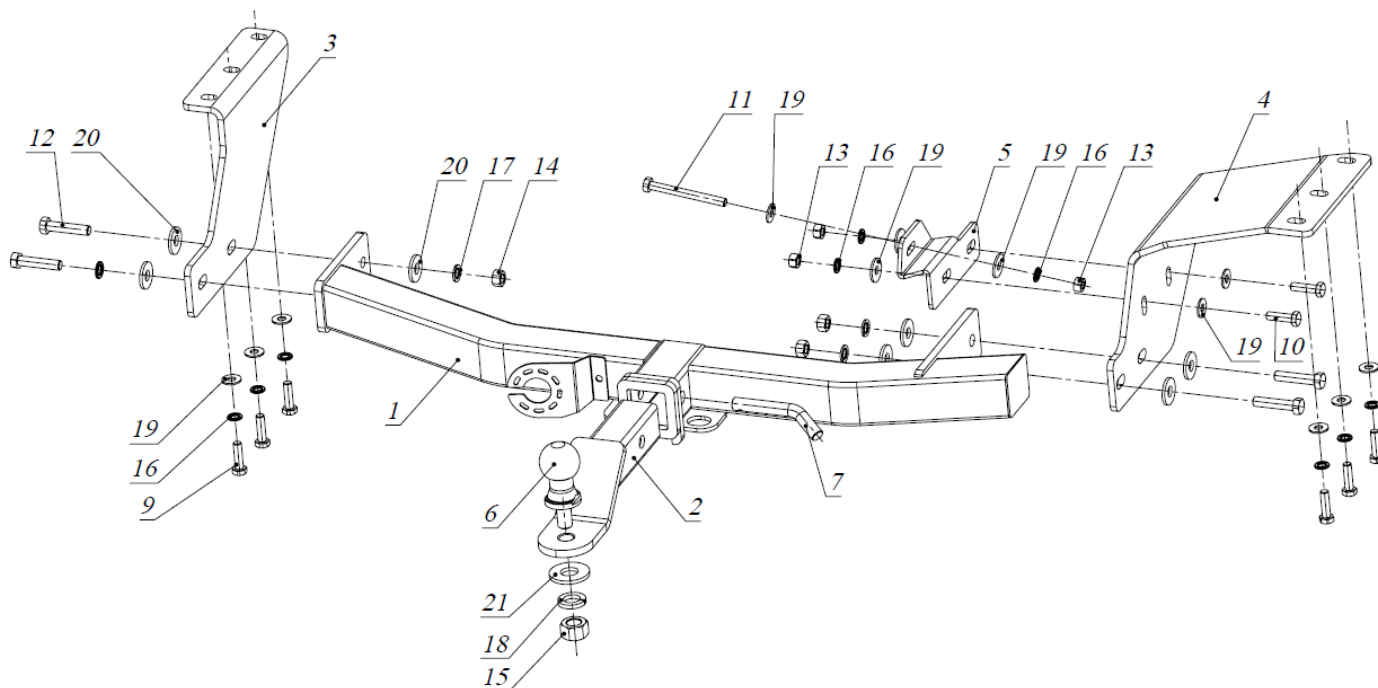
## 2. КОМПЛЕКТАЦИЯ

Изделие состоит из следующих элементов:

№ п/п	Наименование	Кол-во
1	305.970 Рама ТСУ	1
2	305.417-03 Кронштейн ТСУ	1
3	745.713 Кронштейн	1
4	745.714 Кронштейн	1
5	745.715 Кронштейн	1
6	713.006-01 Сцепной шар	1
7	747.027 Палец	1
8	Шплинт DIN 11024	1

№ п/п	Наименование	Кол-во
	<b>Комплект крепежа 273.691</b>	
9	Болт M10x1,25x30	6
10	Болт M10x30	2
11	Болт M10x110	1
12	Болт M12x40	4
13	Гайка M10	3
14	Гайка M12	3
15	Гайка M25	1
16	Шайба гроверная 10	9
17	Шайба гроверная 12	4
18	Шайба гроверная 25	1
19	Шайба увеличенная 10	12
20	Шайба 12	6

## 3. УСТАНОВКА



1. Снять глушитель с резиновых опор.
2. Закрепить кронштейны 3 и 4 штатным резьбовым отверстиям в лонжеронах а/м болтами M10x1,25x30.
3. Закрепить кронштейн 5 к месту крепления буксирной проушины болтом M10x110.
4. Соединить кронштейны 4 и 5 болтами M10x30.
5. Установить раму 1, закрепить ее болтами M12x40 к кронштейнам 3 и 4.
6. Затянуть крепеж.
7. Вставить кронштейн ТСУ 2 в раму 1, зафиксировав его пальцем 7 и шплинтом 8.
8. Установить сцепной шар 6 в отверстие кронштейна 2 и закрепить его гайкой 15. Если а/м эксплуатируется без прицепа, сцепной шар необходимо покрыть защитной смазкой и надеть защитный колпак. Не допускается использовать шар если его диаметр меньше или равен 49 мм.

## Фаркопы «Бизон» – Высокое качество и надежность!

ООО «НТИ-ГРУПП», 109202, Россия, г. Москва, ул. Шоссе Перовское, дом 21.

Телефон: (495) 778-21-88, 8(901)55-12345; E-mail: [info@farkop-bizon.ru](mailto:info@farkop-bizon.ru);

Адрес сайта: [www.farkop-bizon.ru](http://www.farkop-bizon.ru) farkop-бизон.рф

9. Работы по подключению электрооборудования ТСУ к бортовой сети а/м должны производиться в условиях специализированной мастерской.

**Примечания.** За последствия неправильной установки предприятие - изготовитель ответственности не несет. После 1000 км пробега а/м с прицепом рекомендуется подтянуть крепеж. Предприятие-изготовитель оставляет за собой право вносить изменения в конструкцию ТСУ, поэтому некоторые изменения могут быть не отражены в настоящей инструкции. Усилия затяжки болтов М6 - 10 Нм, М8 – 25 Нм, М10 – 50 Нм, М12 – 85 Нм.



При транспортировке велоплатформы рекомендуется заменить штатный кронштейн тсу 305.417-03 на силовой кронштейн ТСУ 305.418 BIZON.

## **Фаркопы «Бизон» – Высокое качество и надежность!**

ООО «НТИ-ГРУПП», 109202, Россия, г. Москва, ул. Шоссе Перовское, дом 21.  
Телефон: (495) 778-21-88, 8(901)55-12345; E-mail: [info@farkop-bizon.ru](mailto:info@farkop-bizon.ru);  
Адрес сайта: [www.farkop-bizon.ru](http://www.farkop-bizon.ru) фаркоп-бизон.рф