



ИНСТРУКЦИЯ (ПАСПОРТ) ПО ПРИМЕНЕНИЮ ИЗДЕЛИЯ

1. ОПИСАНИЕ ИЗДЕЛИЯ

Наименование изделия:	Наименование автомобиля:	Период выпуска	Рекомендуемая нагрузка на шар*	Рекомендуемая нагрузка прицепа без тормозов/с тормозами**	Класс ТСУ (тах разовая нагрузка на шар / вертикальная нагрузка на раму / тяговая)	Артикул изделия
Фаркоп (ТСУ)	Mitsubishi Pajero Sport II-III	2008-	100 кг	750 кг / 2400 кг	4 (160 кг / 500 кг / 3200 кг)	FA 0290-E FA 1005-E

Не требует специальных инструментов и приспособлений при монтаже и демонтаже. Защищено от климатических воздействий специализированным покрытием ведущих мировых производителей порошковых красок. Экологически безопасно.

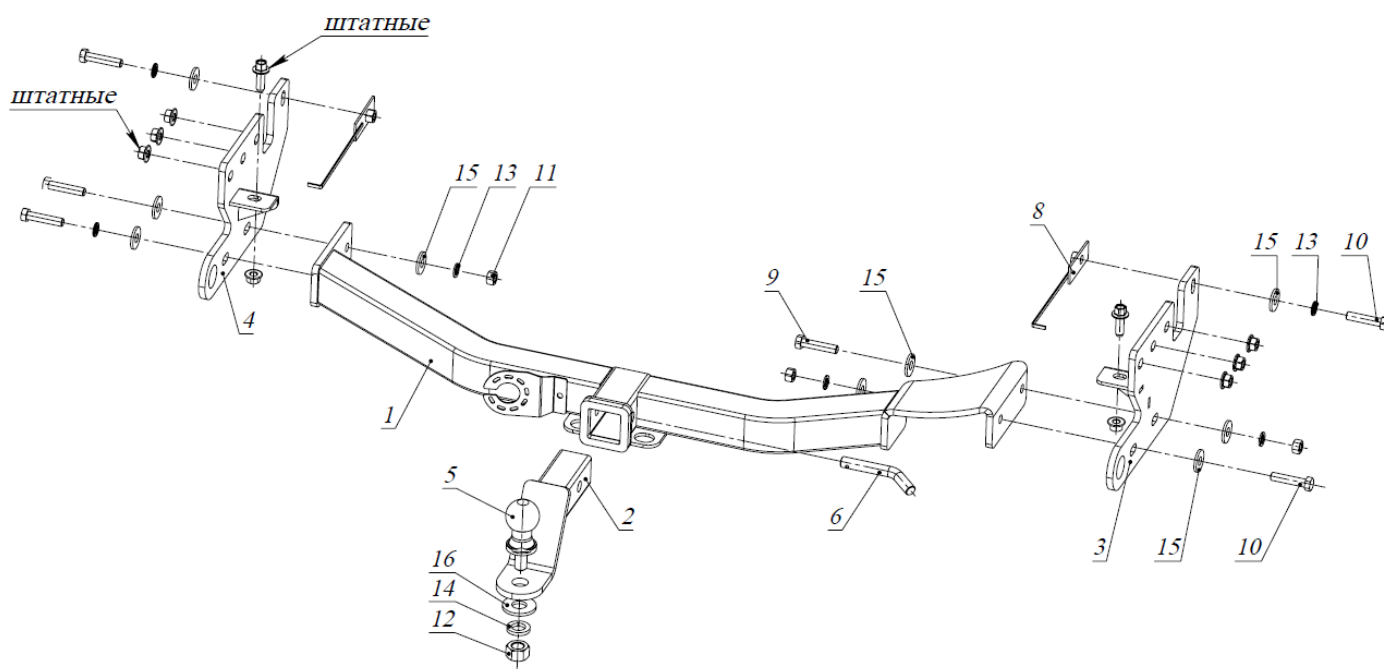
2. КОМПЛЕКТАЦИЯ

Изделие состоит из следующих элементов:

№ п/п	Наименование	Кол-во
1	305.1005 Рама ТСУ	1
2	305.417-03 Кронштейн ТСУ	1
3	301.510 Кронштейн	1
4	301.510 Кронштейн	1
5	713.006-01 Сцепной шар	1
6	747.027 Палец	1
7	Шплинт DIN 11024	1

№ п/п	Наименование	Кол-во
	Комплект крепежа 273.721	
8	301.499 Закладная гайка M12	2
9	Болт M12x30	1
10	Болт M12x40	5
11	Гайка M12	3
12	Гайка M27	1
13	Шайба гроверная 12	6
14	Шайба гроверная 27	1
15	Шайба 12	9
16	Винт M6	1

3. УСТАНОВКА



- Снять штатные буксирные крюки.
- Закрепить кронштейны 3 и 4 к раме автомобиля на места крепления буксирных крюков, используя штатный крепеж. Дополнительно использовать закладные гайки 8, и крепить к ним кронштейны болтами M12x40 через штатные отверстия в раме а/м.
- Установить раму 1, закрепить ее болтами M12x40 и M12x30 к кронштейнам 3 и 4.
- Проверить, чтобы не было касания выхлопной трубой болта 9.
- Затянуть крепеж.
- Вставить кронштейн ТСУ 2 в раму 1, зафиксировав его пальцем 6 и шплинтом 7.
- Установить сцепной шар 5 в отверстие кронштейна 2 и закрепить его гайкой 11. Если а/м эксплуатируется без прицепа, сцепной шар необходимо покрыть защитной смазкой и надеть защитный колпак. Не допускается использовать шар если его диаметр меньше или равен 49 мм.
- Работы по подключению электрооборудования ТСУ к бортовой сети а/м должны производиться в условиях специализированной мастерской.

Примечания. За последствия неправильной установки предприятие - изготовитель ответственности не несет. После 1000 км пробега а/м с прицепом рекомендуется проверить тсу на отсутствие трещин, деформаций и прочих повреждений, подтянуть крепеж. При обнаружении повреждений дальнейшее использование тсу запрещено.

Предприятие-изготовитель оставляет за собой право вносить изменения в конструкцию ТСУ, поэтому некоторые изменения могут быть не отражены в настоящей инструкции. Усилия затяжки болтов M6 - 10 Нм, M8 - 25 Нм, M10 - 50 Нм, M12 - 85 Нм. Перед установкой тсу рекомендуется пройти метчиком по резьбовым элементам фаркопа и автомобиля



* Допустимая вертикальная нагрузка на шар по данным автопроизводителя.

** Допустимая масса прицепа по данным автопроизводителя.

Дата установки:

Фаркопы «БИЗОН» – Высокое качество и надежность!

ООО «НТИ-ГРУПП», 109202, Россия, г. Москва, ул. Шоссе Перовское, дом 21.
Телефон: (495) 778-21-88, 8(901)55-12345; E-mail: info@farkop-bizon.ru;
Адрес сайта: www.farkop-bizon.ru фаркоп-бизон.рф