

КОМПЛЕКТ
ЭЛЕКТРИКИ
ФАРКОПА

арт MPS-3

**ИНСТРУКЦИЯ
ПО УСТАНОВКЕ
И ЭКСПЛУАТАЦИИ**

**MITSUBISHI
PAJERO
SPORT
2015 – 20**



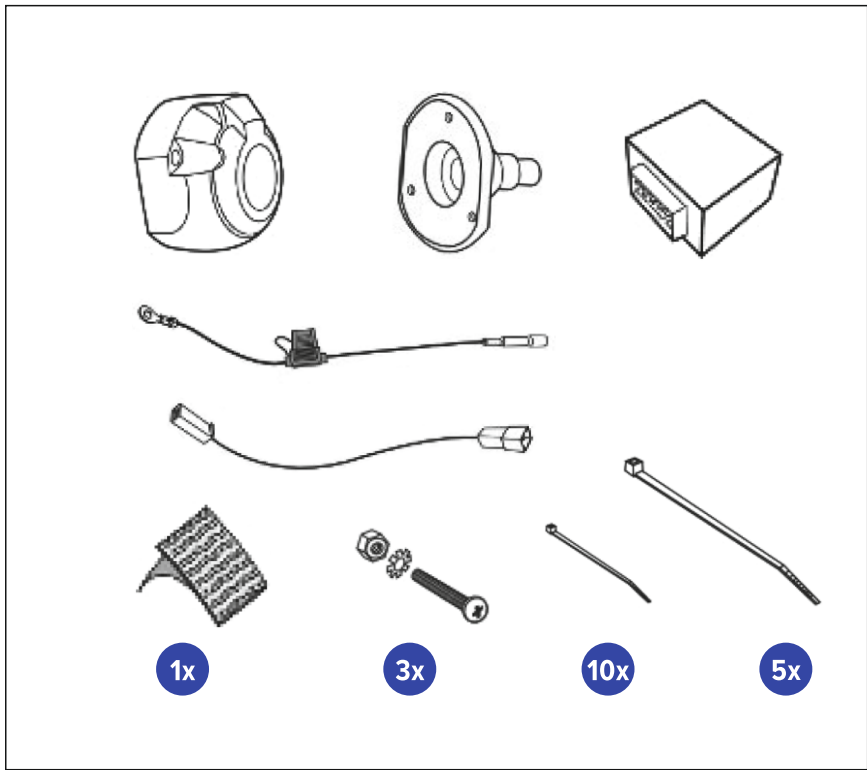
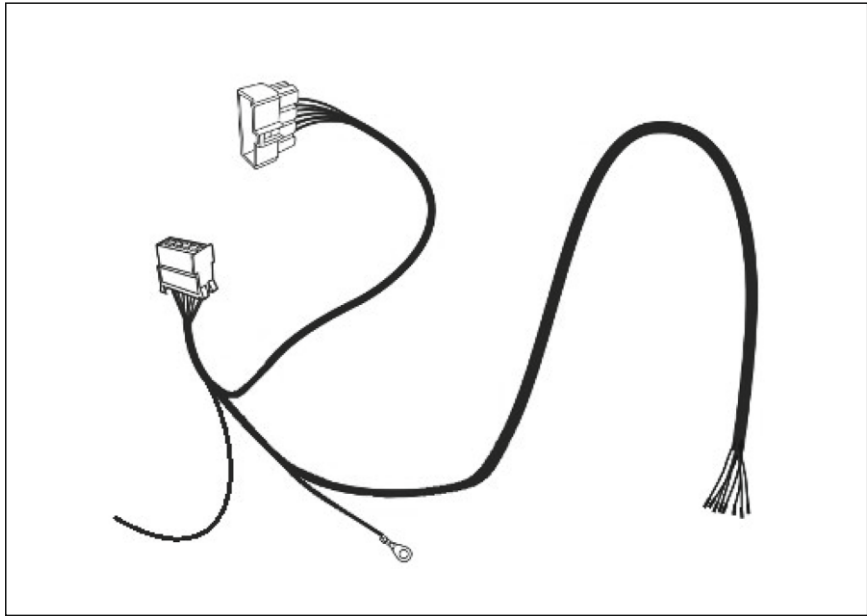
Монтаж комплекта должен проводиться в специализированной мастерской или специалистом, имеющим соответствующую квалификацию. Перед началом монтажных работ внимательно прочитайте до конца настоящую инструкцию. После завершения монтажа инструкция должна быть приложена к сервисной документации автомобиля!

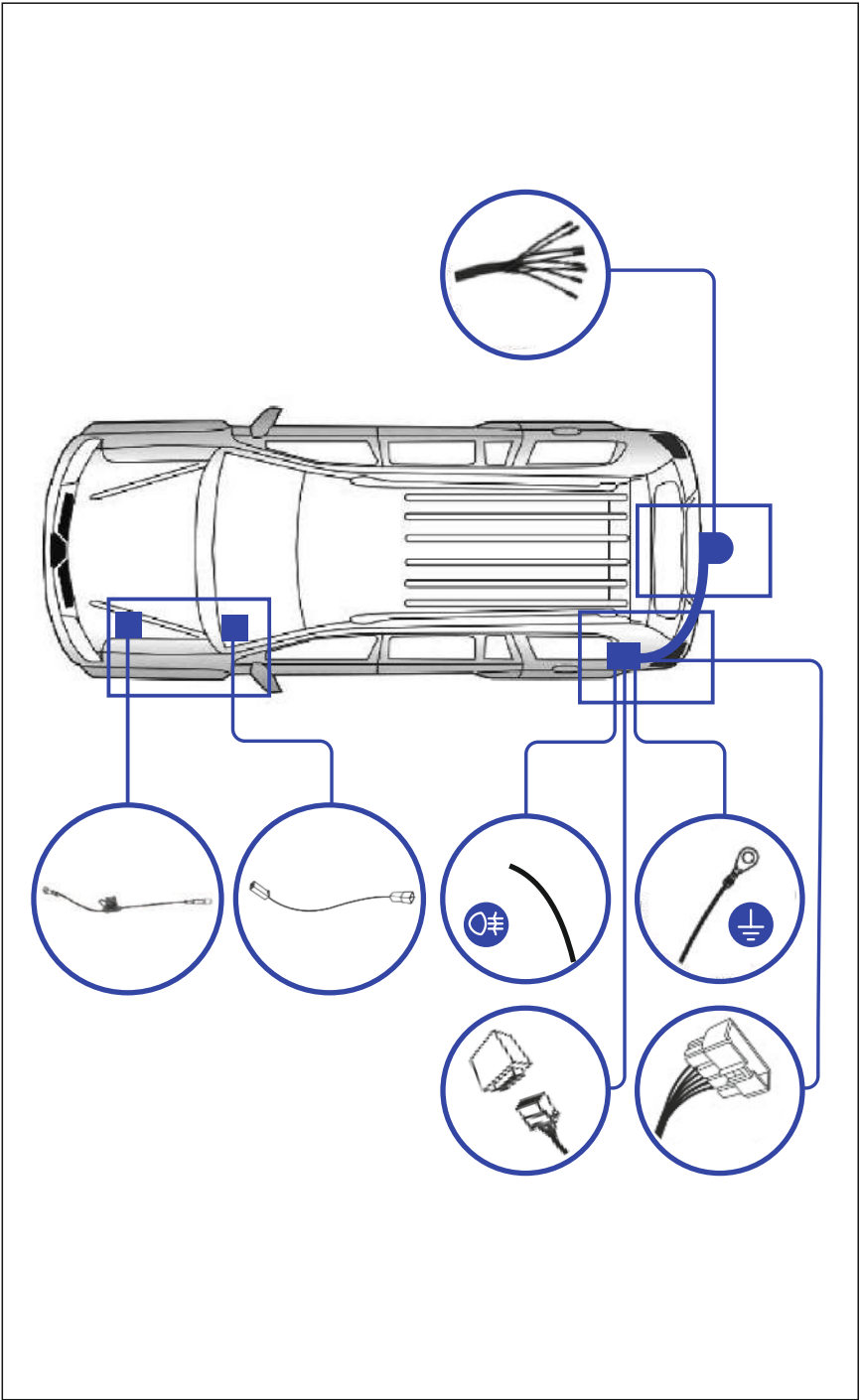
Гарантия теряет силу в случае ненадлежащего использования электромонтажного комплекта или внесения изменений в его конструкцию или в конструкцию находящихся в нем узлов. При эксплуатации без прицепа или другого грузоносителя используемые соединители должны быть всегда отсоединены от розетки. Мы оставляем за собой право внесения изменений в конструкцию, оснастку и цвет, а также не исключаем ошибки в документации. Все приведенные данные и иллюстрации не имеют обязывающей силы.

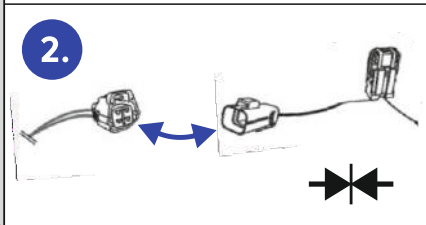
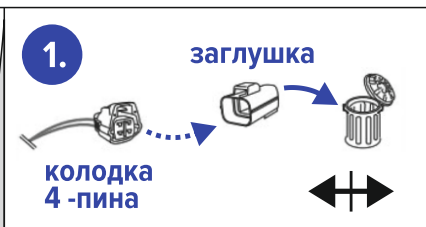
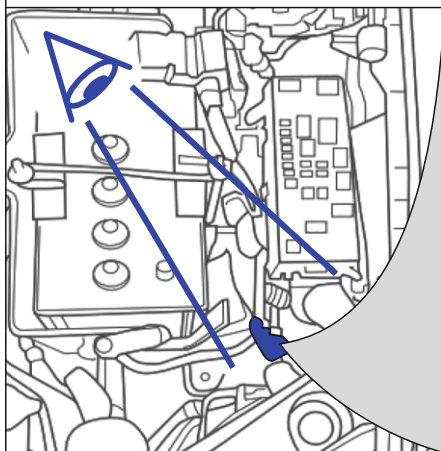
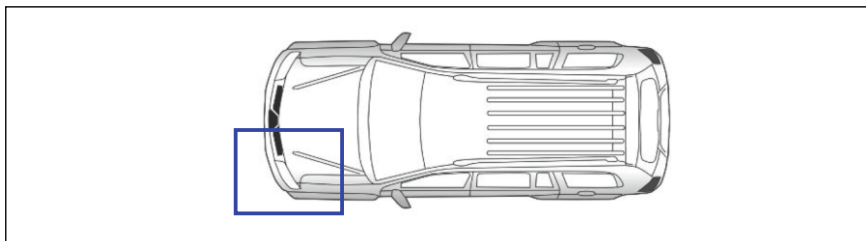
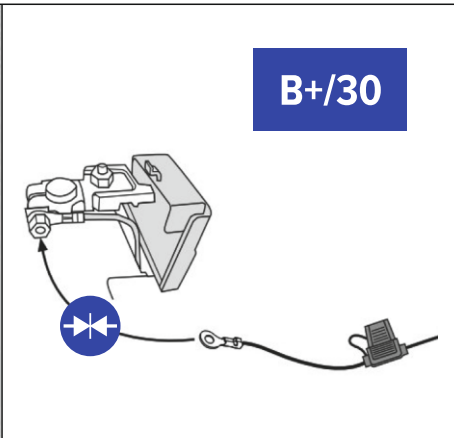
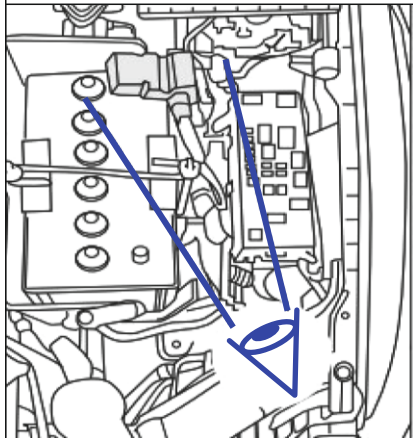
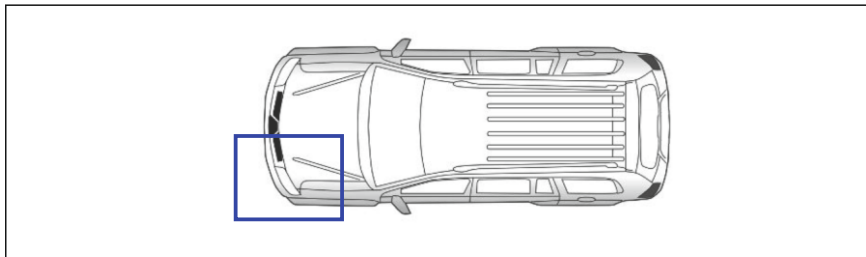
Мы не берем на себя ответственность за технические и электронные изменения, введенные изготовителем ТС после первого запуска электромонтажного комплекта и приводящие, например, к неправильному функционированию розетки прицепа или её периферийных устройств!



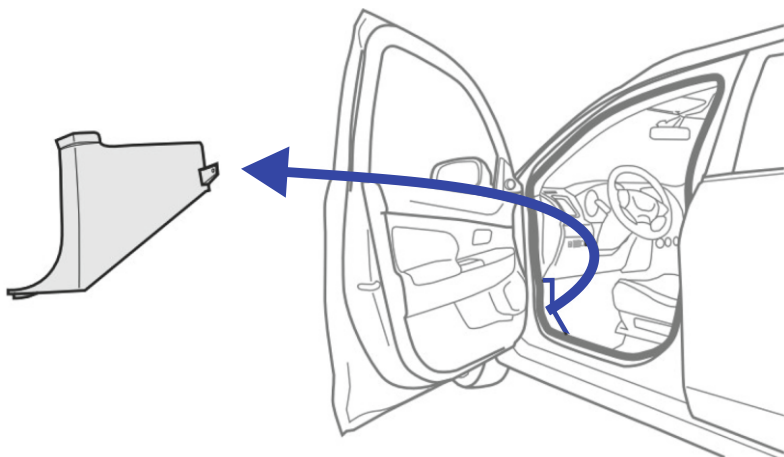
Модуль прицепа не приспособлен для проведения диагностики! Если диагностические процедуры проводились изготовителем или контрольные механизмы, поддерживаемые программным обеспечением, ведут к генерированию протокола ошибок, прямо или косвенно связанных с режимом работы прицепа, модуль прицепа должен быть отключен от комплекта проводов розетки прицепа. После отключения диагностическую процедуру следует провести повторно.



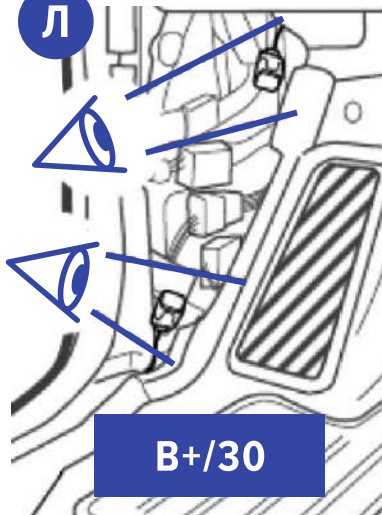




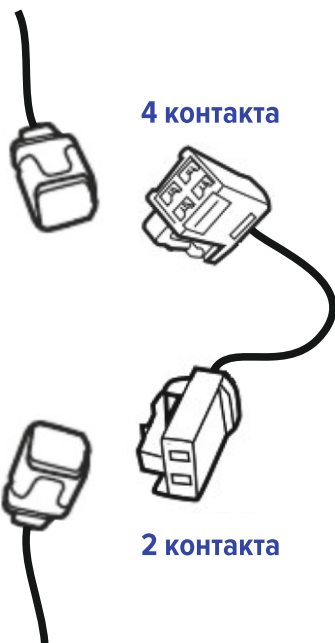
Л



Л

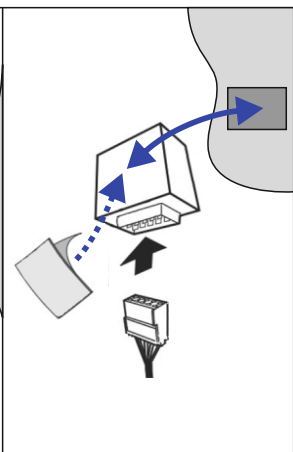
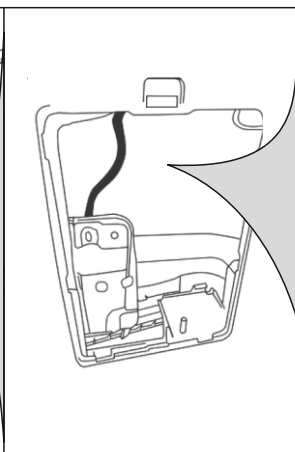
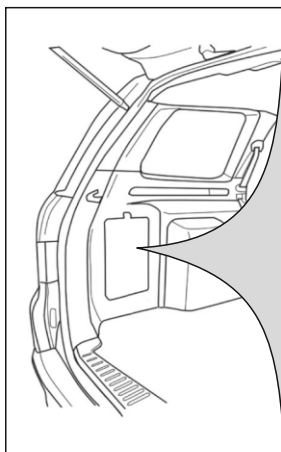
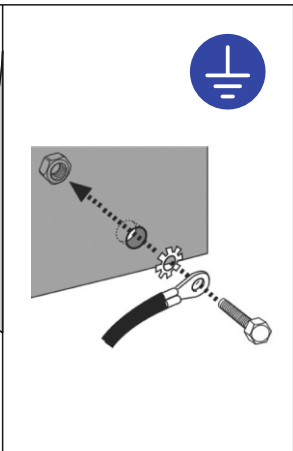
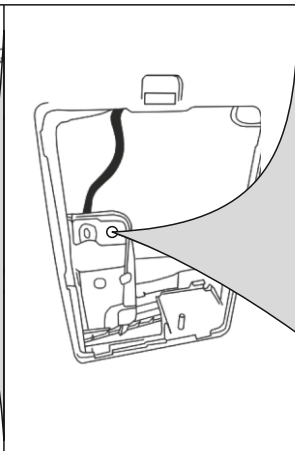
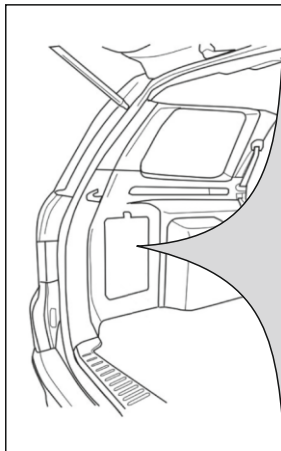
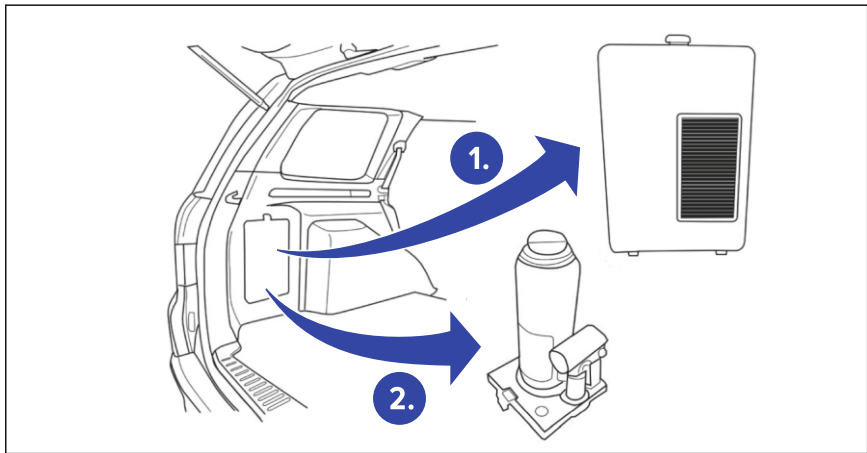


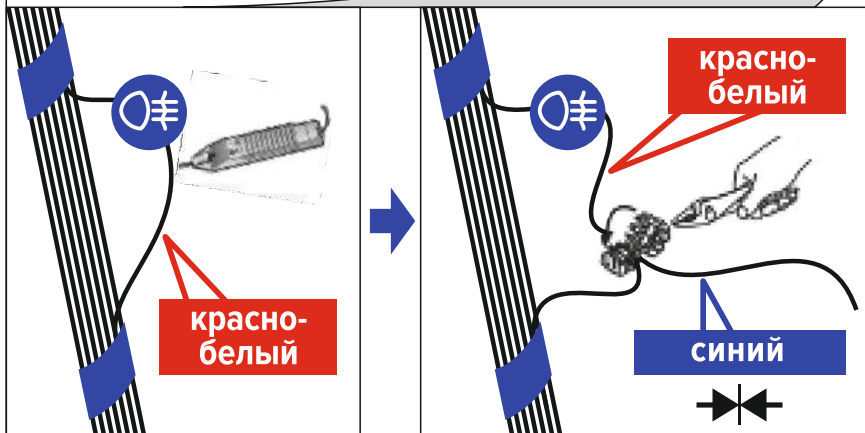
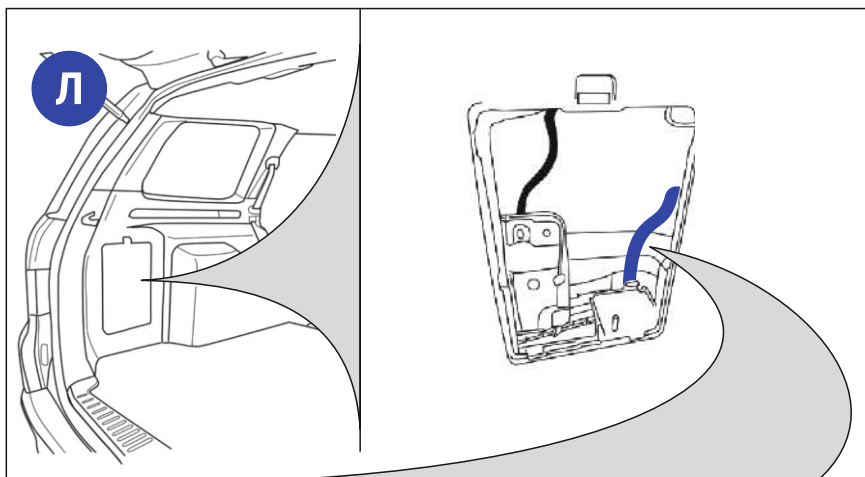
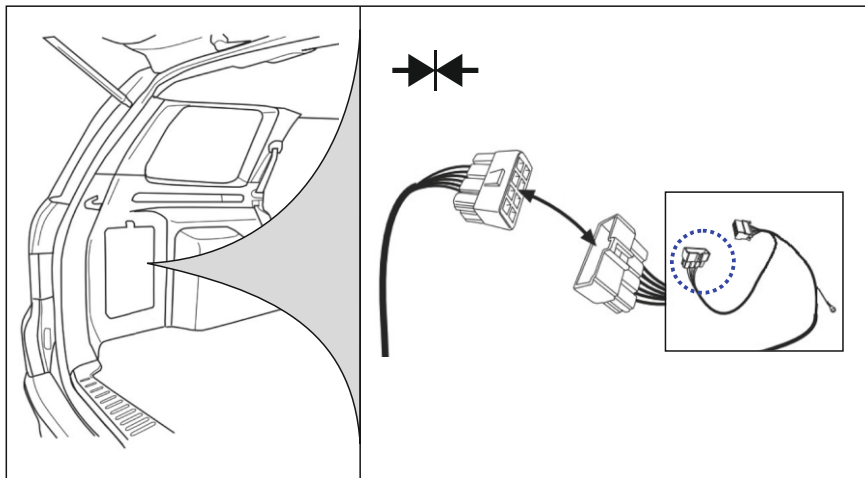
В+/30

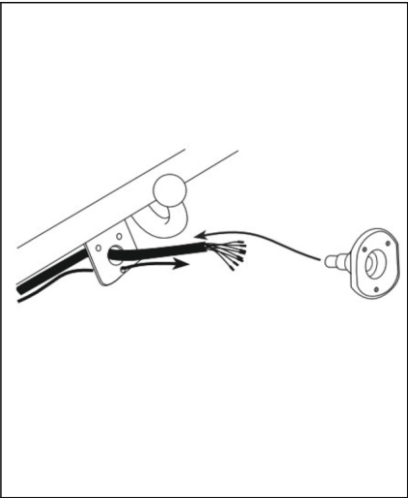
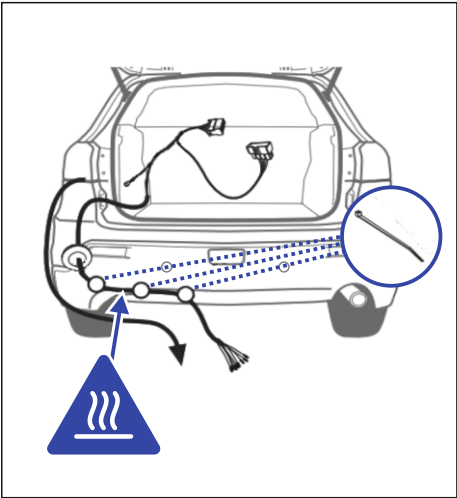
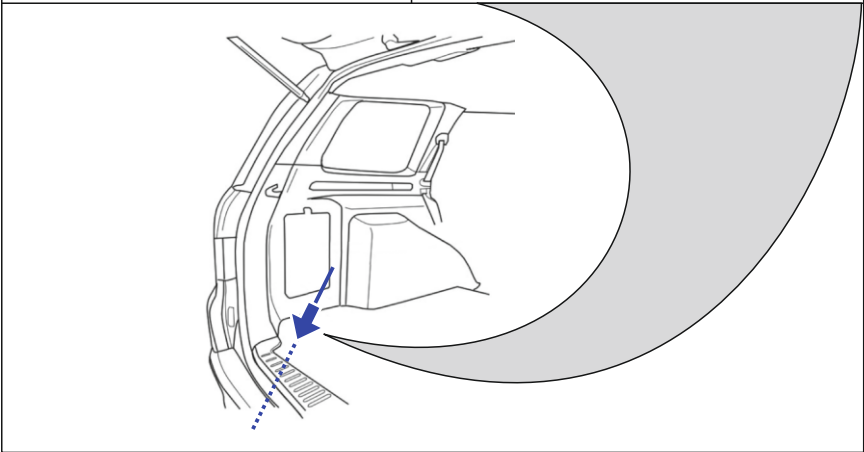
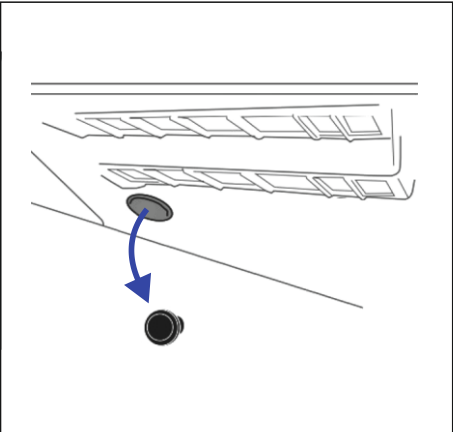
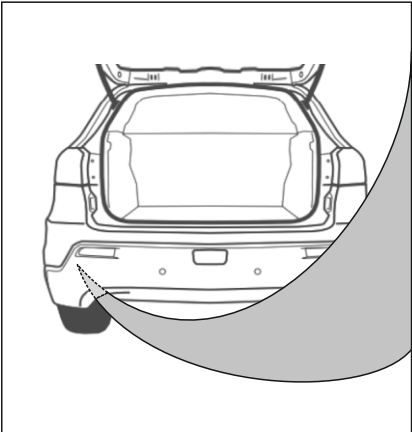


4 контакта

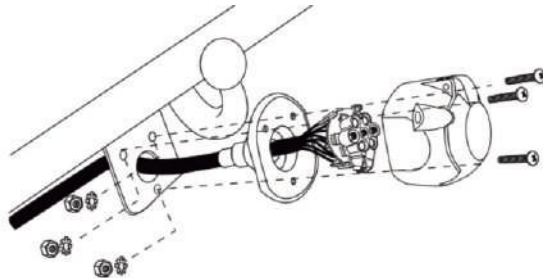
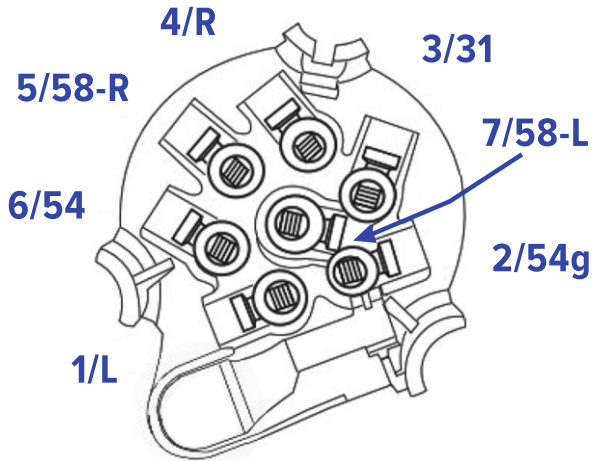
2 контакта

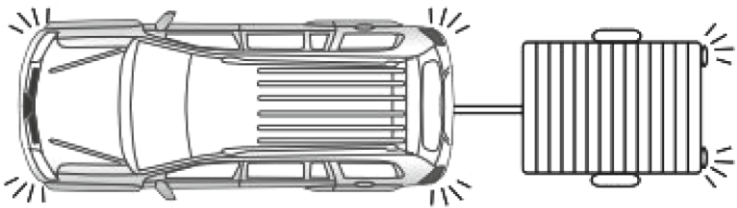
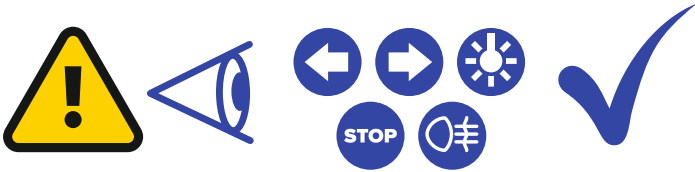






	1/L	желтый	21 W
	2	синий	42 W
	3/31	белый	X
	4/R	зеленый	21 W
	5/58-R	коричневый	52 W
	6/54	красный	63 W
	7/58-L	черный	52 W





Дата установки " _____ " _____ 20 ____ г.

МП _____

- Производите установку комплекта электрики только в сертифицированных центрах;
- Соблюдайте полярность при подключении;
- Устройство предназначено для автомобилей с бортовой сетью 12 вольт;
- Подключайте изделие к бортовой сети через предохранитель 15А;
- Электронный модуль находящийся в составе электрического комплекта фаркопа является не обслуживаемым устройством. Запрещается разбирать его корпус. В случае отказа в работе, ремонт должен производиться в специализированных мастерских;
- Исключайте возможность попадания влаги внутрь электронного модуля;
- Не допускайте механических повреждений, трещин на корпусе и/или внутри, повреждений разъемов и/или проводов.

При соблюдении всех требований транспортировки, хранения и монтажа комплекта электрики фаркопа, производитель гарантирует исправную работу электронного модуля в течение 2 лет со дня продажи. В случае не соблюдения данных требований, а так же в случае действия обстоятельств непреодолимой силы, производитель не несет гарантийных обязательств. Гарантийный срок по установке комплекта электрики фаркопа определяется организацией, оказывающей данный вид услуг.

ГАРАНТИЯ 2 ГОДА



ИП Асадуллин Ринат Расимович

ИНН 110603860118 ОГРНИП 317784700336405

Телефон +7 (812) 200-12-12

E-mail: info@towrus.ru

www.towrus.ru