

	<b>ИНСТРУКЦИЯ (ПАСПОРТ) ПО ПРИМЕНЕНИЮ ИЗДЕЛИЯ</b>						
	<b>1. ОПИСАНИЕ ИЗДЕЛИЯ</b>						
	Наименование изделия:	Наименование автомобиля:	Период выпуска	Рекомендованная нагрузка на шар	Рекомендованная нагрузка прицепа без тормозов/с тормозами	Класс ТСУ (максимальная нагрузка на шар / раму / тяговая)	Другие особенности
Фаркоп (ТСУ)	Nissan Pathfinder R52	2014-	75 кг	750 кг / 1500 кг	4 (120 кг / 540 кг / 3200 кг)	FA 0854-E	

Не требует специальных инструментов и приспособлений при монтаже и демонтаже. Защищено от климатических воздействий специализированным покрытием ведущих мировых производителей порошковых красок. Экологически безопасно.

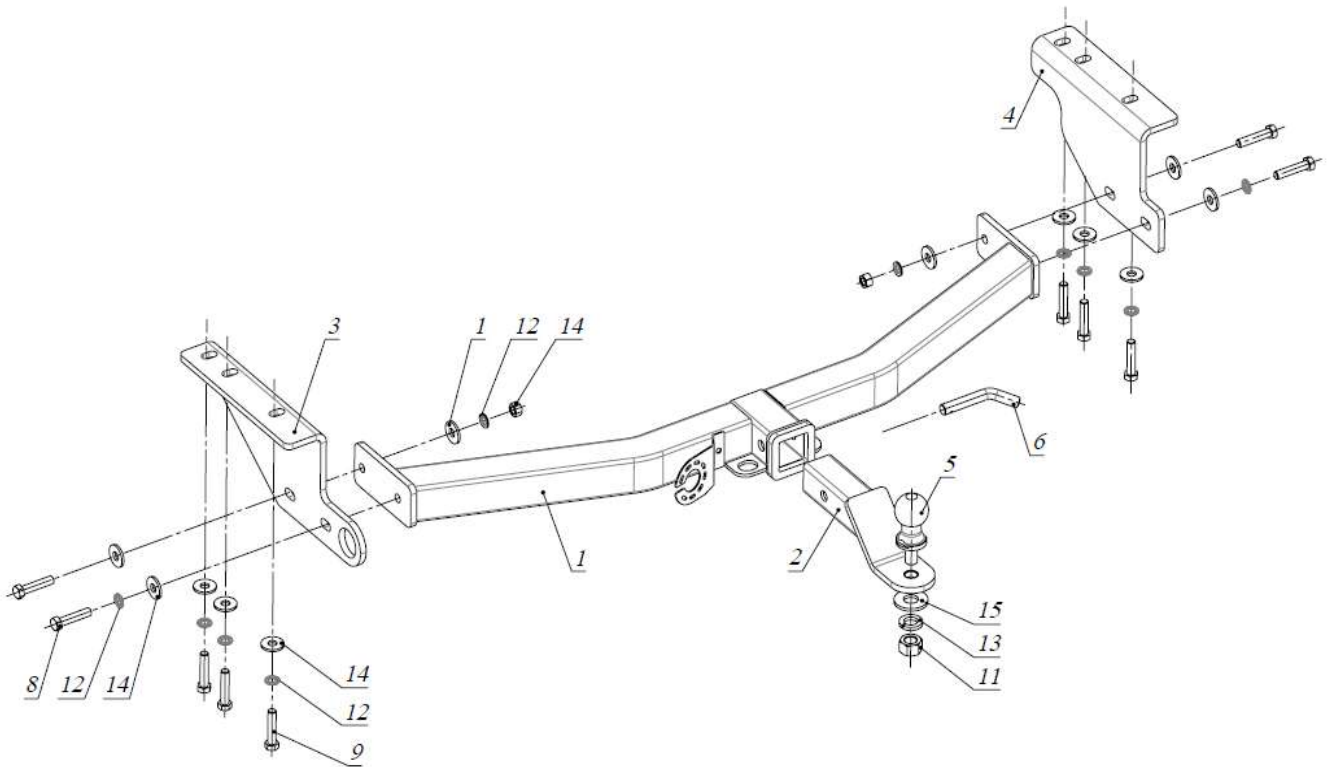
## 2. КОМПЛЕКТАЦИЯ

Изделие состоит из следующих элементов:

№ п/п	Наименование	Кол-во
1	305.854 Рама ТСУ	1
2	305.417-03 Кронштейн ТСУ	1
3	745.661 Кронштейн	1
4	745.662 Кронштейн	1
5	713.006-01 Сцепной шар	1
6	747.027 Палец	1
7	Шплинт DIN 11024	1

№ п/п	Наименование	Кол-во
	<b>Комплект крепежа 273.554</b>	
8	Болт М12х40	4
9	Болт М12х1,25х30	6
10	Гайка М12	2
11	Гайка М25	1
12	Шайба гроверная 12	10
13	Шайба гроверная 25	1
14	Шайба 12	12
15		

## 3. УСТАНОВКА



1. Снять буксирную проушину.
2. Закрепить кронштейны 3 и 4 к штатным резьбовым отверстиям в лонжеронах а/м болтами М12х1,25х30.
3. Установить раму 1, закрепить ее болтами М12х40 к кронштейнам 3 и 4.
4. Затянуть крепеж.
5. Вставить кронштейн ТСУ 2 в раму 1, зафиксировав его пальцем 6 и шплинтом 7.
6. Установить сцепной шар 5 в отверстие кронштейна 2 и закрепить его гайкой 11. Если а/м эксплуатируется без прицепа, сцепной шар необходимо покрыть защитной смазкой и надеть защитный колпак. Не допускается использовать шар если его диаметр меньше или равен 49 мм.
7. Работы по подключению электрооборудования ТСУ к бортовой сети а/м должны производиться в условиях специализированной мастерской.

**Фаркопы «БИЗОН» – Высокое качество и надежность!**

ООО «НТИ-ГРУПП», 109202, Россия, г. Москва, ул. Шоссе Перовское, дом 21.

Телефон: (495) 778-21-88, 8(901)55-12345; E-mail: [nti-grupp@yandex.ru](mailto:nti-grupp@yandex.ru);

Адрес сайта: [www.farkop-bizon.ru](http://www.farkop-bizon.ru) фаркоп-бизон.рф

**Примечания.** За последствия неправильной установки предприятие - изготовитель ответственности не несет. После 1000 км пробега а/м с прицепом рекомендуется подтянуть крепеж. Предприятие-изготовитель оставляет за собой право вносить изменения в конструкцию ТСУ, поэтому некоторые изменения могут быть не отражены в настоящей инструкции. Усилия затяжки болтов М6 - 10 Нм, М8 – 25 Нм, М10 – 50 Нм, М12 – 85 Нм.



**Фаркопы «БИЗОН» – Высокое качество и надежность!**

---

ООО «НТИ-ГРУПП», 109202, Россия, г. Москва, ул. Шоссе Перовское, дом 21.  
Телефон: (495) 778-21-88, 8(901)55-12345; E-mail: [nti-grupp@yandex.ru](mailto:nti-grupp@yandex.ru);  
Адрес сайта: [www.farkop-bizon.ru](http://www.farkop-bizon.ru) фаркоп-бизон.рф