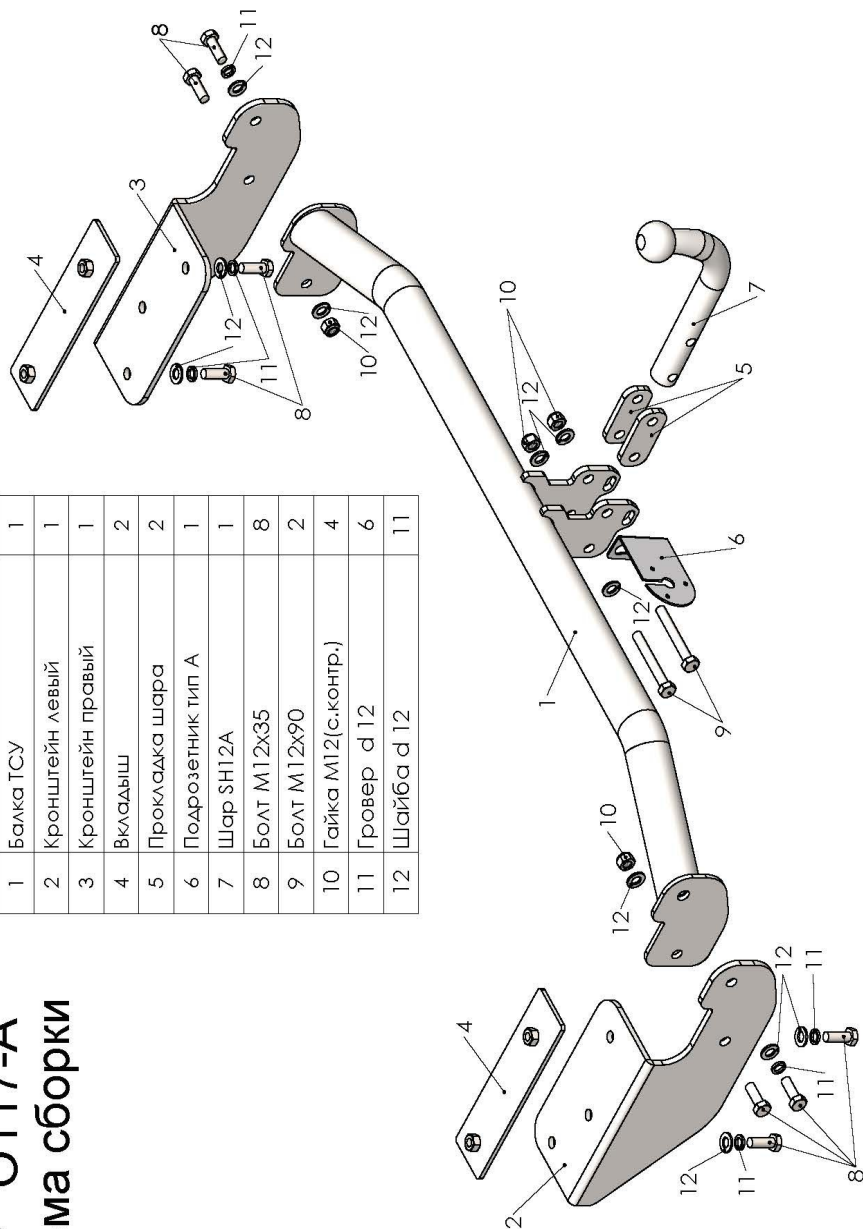


ТСУ "O117-A" Схема сборки

| Поз. | НАИМЕНОВАНИЕ | К-во |
|------|---------------------|------|
| 1 | Балка ТСУ | 1 |
| 2 | Кронштейн левый | 1 |
| 3 | Кронштейн правый | 1 |
| 4 | Вкладыш | 2 |
| 5 | Прокладка шара | 2 |
| 6 | Подрозетник тип А | 1 |
| 7 | Шар SH12A | 1 |
| 8 | Болт M12x35 | 8 |
| 9 | Болт M12x90 | 2 |
| 10 | Гайка M12(с.контр.) | 4 |
| 11 | Гровер d 12 | 6 |
| 12 | Шайба d 12 | 11 |



ОPEL ZAFIRA TOURER

2011 - Г. В.

| Артикул | D(кН) | S(кг) | T(кг) | C(кг) |
|---------------|------------|-----------|-------------|-------------|
| 0117-A | 9,1 | 75 | 2425 | 1500 |

D = g* TC/T+C (горизонтальная сила, действующая между тягачом и прицепом)
S — статическая вертикальная нагрузка на шар ТСУ
T — технически допустимая масса тягача

C — масса, передаваемая на грунт осью или осями прицепа с центральной расположенной осью, когда он сцеплен с тягачом и загружен до технически допустимой максимальной массы

Тягово-сцепное устройство (O117-A) для OPEL ZAFIRA TOURER предназначено для сцепки легкового автомобиля с буксируемым прицепом полной массой до 1500 кг, скорость автопоезда не должна превышать 80 км/час.

Технические характеристики ТСУ соответствуют ГОСТ Р 41.55-2005 (Правила ЕЭК ООН №55) «Единообразные предписания, касающиеся механических сцепных устройств. Состав транспортных средств».

Изготовитель постоянно совершенствует ТСУ, поэтому некоторые конструктивные изменения могут быть не отражены в настоящем издании.

1. ТЕХНИЧЕСКИЕ ДАННЫЕ

Тип соединения: шаровой Диаметр сцепного шара: 50 мм Масса комплекта ТСУ: 22,48 кг

2. КОМПЛЕКТ ПОСТАВКИ

ТСУ (0117-A)

для OPEL ZAFIRA TOURER.....1 шт. Руководство по эксплуатации.....1 шт.

Пакет комплектующих.....1 шт.

3. МОНТАЖ ТСУ

Установка ТСУ должна осуществляться только в сервисных центрах, имеющих лицензию на данный вид работ. Перед установкой ТСУ внимательно ознакомьтесь с настоящей инструкцией. Предварительно очистите резьбовые соединения от краски (при необходимости).

Внимание: все резьбовые соединения, при установке, изначально не затягивать!

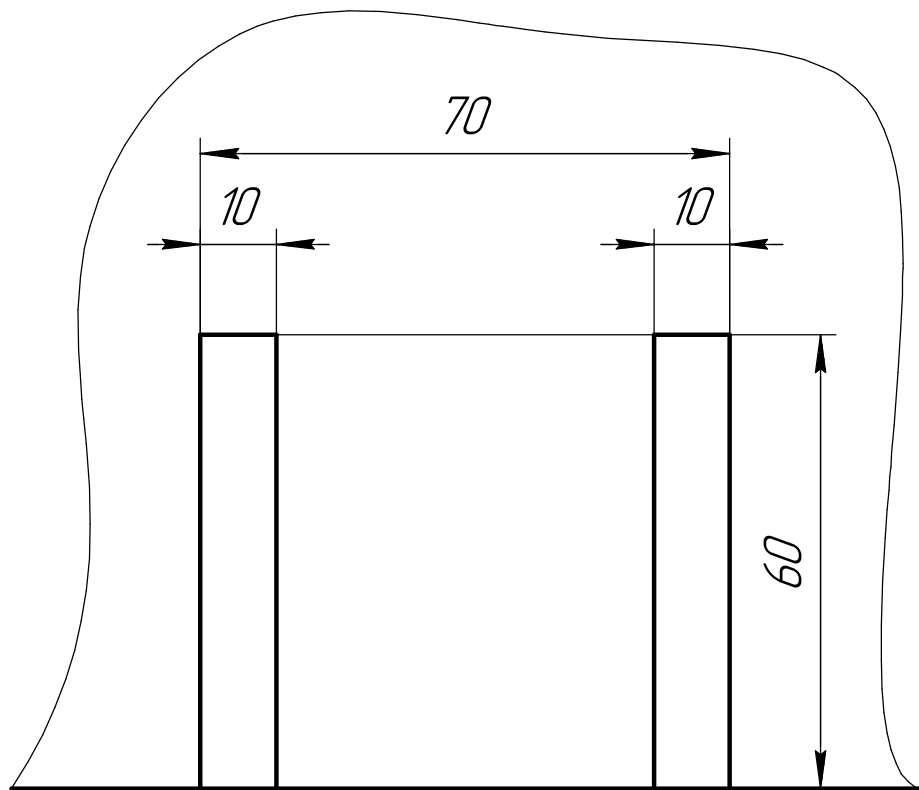
- Перед тем, как произвести монтаж ТСУ, автомобиль необходимо установить на смотровой яме, отсоединить аккумуляторную батарею, затормозить автомобиль стояночным тормозом, под колеса положить упоры.
- Работу по монтажу должны производить два человека, соблюдая меры предосторожности.
- Перед установкой ТСУ необходимо снять задний бампер и усилитель заднего бампера.
- Установить в лонжероны автомобиля вкладыши (4).
- Закрепить левый и правый кронштейны (2, 3) болтами M12x35 (8).
- Установить и закрепить балку ТСУ (1), закрепив болтами M12x35 (8).
- Установить усилитель и бампер на автомобиль (предварительно сделать вырез в бампере).
- Установить на ТСУ съемный шар (7) и штепсельный разъем (ШР).
- Подсоединить жгут проводов от ШРа к электропроводке автомобиля (**рекомендуется установка «Блока управления (smart connect) SM-3,0» артикул KPL-024**).
- Подсоединить аккумуляторную батарею и проверить действие сигналов.

Моменты затяжки резьбовых соединений

| Номинальный диаметр резьбы | Шаг резьбы**, мм | Гайка (класс прочности по ГОСТ 1759-70) | | | | | Болт (класс прочности по ГОСТ 1759-70) | | | | |
|----------------------------|------------------|---|------|------|------|-------|--|------|------|------|------|
| | | 4;5;6 | 5;6 | 6;8 | 8;10 | 10;12 | 5.8 | 6.8 | 8.8 | 10.9 | 12.9 |
| 8 | 1,25 | 1,6 | 1,8 | 2,5 | 3,6 | 4,0 | 1,6 | 1,8 | 2,5 | 3,6 | 4,0 |
| 10 | 1,25 | 3,2 | 3,6 | 5,6 | 7,0 | 9,0 | 3,2 | 3,6 | 5,6 | 7,0 | 9 |
| 12 | 1,25 | 5,6 | 6,2 | 10,0 | 12,5 | 16,0 | 5,6 | 6,2 | 10,0 | 12,5 | 16,0 |
| 14 | 1,5 | 8,0 | 10,0 | 16,0 | 20,0 | 25,0 | 8,0 | 10,0 | 16,0 | 20,0 | 25,0 |
| 16 | 1,5 | 11,0 | 14,0 | 22,0 | 32,0 | 36 | 11,0 | 14,0 | 22,0 | 32,0 | 36 |

**При применении резьбовых соединений с крупным шагом момент затяжки назначается по этой же таблице.

*Вырез демпера
OPEL ZAFIRA TOURER
2011 - з. в.
0117-A 1:1*



*Вырез демпера
OPEL ZAFIRA TOURER
2011 - з. в.
0117-A 1:1*

