



**LADA**  
Granta Универсал 2018-  
Granta Cross 2018-

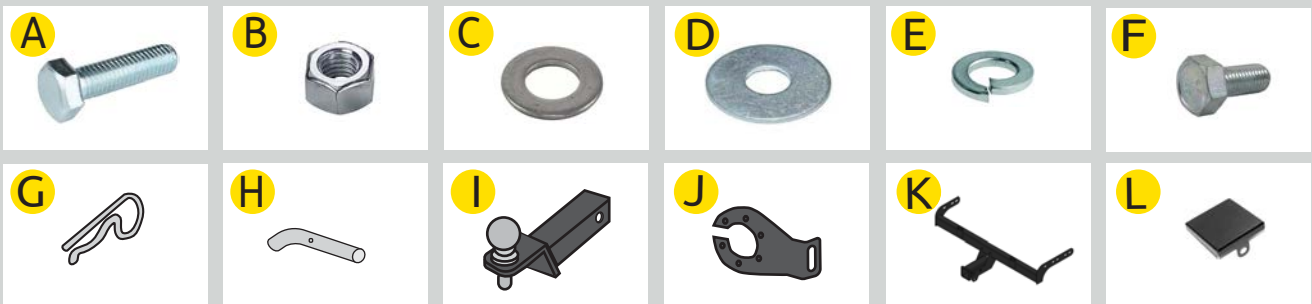
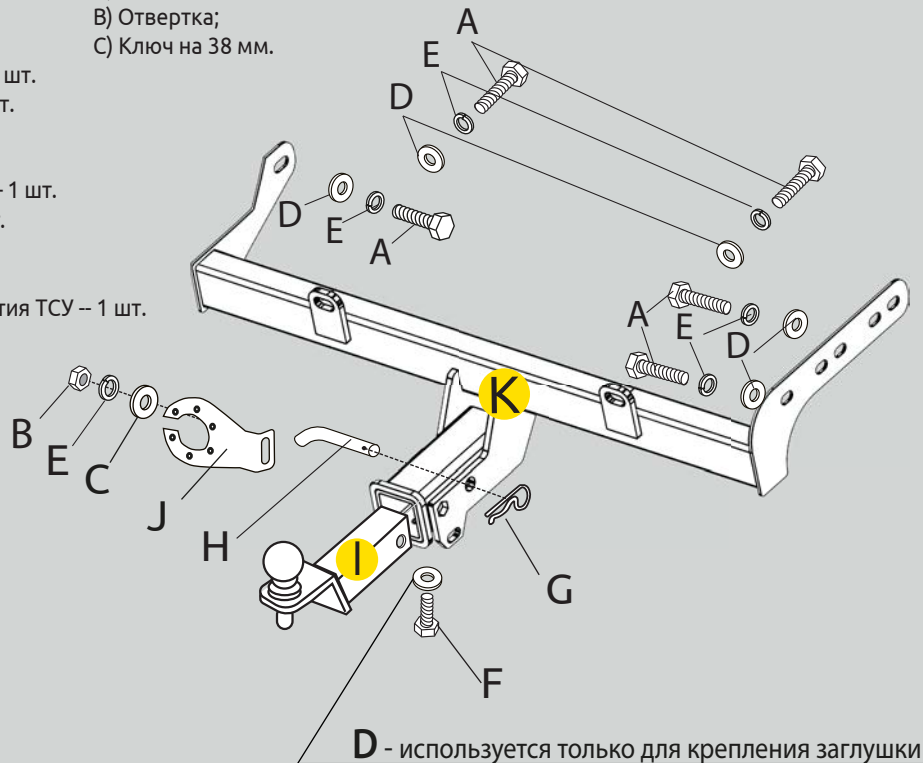
## Тягово-сцепное устройство (ТСУ) съемный квадрат. Арт. 01921501

### Комплектация

- A) Болт М10х30х1,25 – 5 шт.
- B) Гайка М10 – 1 шт.
- C) Шайба М10 – 1 шт.
- D) Шайба М10 увеличенная – 6 шт.
- E) Шайба М10 пружинная – 6 шт.
- F) Болт М10х20 – 1 шт.
- G) Шплинт – 1 шт.
- H) Палец для фаркопа гнутый – 1 шт.
- I) Съемный шар в сборе – 1 шт.
- J) Кронштейн розетки – 1 шт.
- K) Кронштейн сварной – 1 шт.
- L) Заглушка приемного отверстия ТСУ – 1 шт.

### Требуемые инструменты

- A) Ключ на 17 мм;
- B) Отвертка;
- C) Ключ на 38 мм.



#### Требования к установке:

- Не устанавливать изделие на другую марку и модель автомобиля;
- Не устанавливать изделие в места не предусмотренные данной инструкцией;
- Не подвергать изделие сварочным работам;
- Выполнять установку изделия строго руководствуясь данной инструкцией по установке.

#### Требования к эксплуатации:

- Не вставать на изделие;
- Не использовать изделие в качестве опоры для домкрата;
- Каждые 5 000 км подтягивать соед. элементы изделия;
- На неасфальтированном покрытии грузоподъемность сокращается в 2 раза а скорость не должна превышать 30 км/ч.

Изделие изготовлено из стали • Сцепка и расцепка прицепа к ТС возможна одним человеком, без применения специальных инструментов • Конструкция изделия обеспечивает выполнение сохранности характеристик и функционирование после замены изнашивающихся деталей. Изнашиваемые детали взаимозаменяемы • Ограничения на использование механического сцепного устройства и его элементов см. в данной инструкции • Усиление зоны крепления при установке изделия на ТС не требуется При установке изделия на автомобиль шаровый наконечник не ухудшает видимость и не закрывает задний номерной знак.

Габаритные размеры изделия: 833х620х252 мм.  
Присоединительные размер: 300 мм.  
Высота установки: 410 мм.  
Максимальные углы поворота при установке изделия на ТС составляют:  
- в горизонтальной плоскости - 78 град.  
- в вертикальной плоскости - 34 град.  
Пространственное положение шарового наконечника регламентировано ГОСТом Р 41.55-2005.

Фаркоп не предназначен для установки багажных платформ с креплением на шар, использовать платформу под американский квадрат.  
При установке изделия на ТС расстояние от центра шарового наконечника до вертикальной плоскости проходящей через наиболее удаленную назад крайнюю точку оборудования составляет 130 мм.

**ООО «ПТ ГРУПП»**

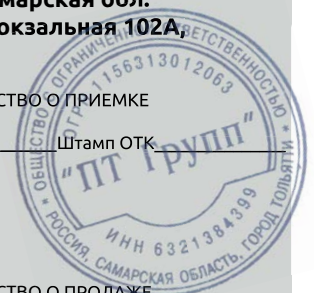
адрес: 445000, Самарская обл.  
г. Тольятти, ул. Вокзальная, 102А,  
строение 1.

СВИДЕТЕЛЬСТВО О ПРИЕМКЕ

Дата упаковки \_\_\_\_\_ Штамп ОТК \_\_\_\_\_

СВИДЕТЕЛЬСТВО О ПРОДАЖЕ

Дата продажи \_\_\_\_\_ Штамп магазина \_\_\_\_\_



**ШАГ 1.** С помощью плоской отвертки методом простукивания отыщите два резьбовых отверстия под мастикой в правом лонжероне автомобиля и очистите отверстия от мастики. Аналогично отыщите резьбовое отверстие в левом лонжероне автомобиля.



**ШАГ 2.** Отыщите два резьбовых отверстия в задней балке автомобиля, при необходимости прочистите отверстия от грязи.



**ШАГ 3.** Для установки фаркопа совместите отверстия в сварном кронштейне с резьбовыми отверстиями кузова автомобиля и соедините всё с помощью болтов М10, через шайбы увеличенные М10 и шайбы пружинные М10.



**ШАГ 4.** Затяните все резьбовые соединения



**ШАГ 5.** Установите кронштейн крепления электрической розетки. Установите съемный шар в сборе и закрепите его пальцем гнутым с шплинтом. Зафиксируйте съемный шар винтом М10х20 снизу. Установка завершена.



Тип соединения: шаровый; Диаметр сцепного шара: 50 мм.; Масса комплекта ТСУ 01921501: 12 кг.

ТСУ	Артикул	D(кН)	S(кг)	T(кг)	C(кг)	A(кг)
LADA Granta Универсал LADA Granta Cross	01921501	5,6	50	1100	450/900*	1200

D= (g\*T\*A)/(T+A) - горизонтальная сила, действующая между тягачом и прицепом; S - статическая вертикальная нагрузка на шар; T- технически допустимая максимальная масса тягача; C - допустимая масса прицепа по данным автопроизводителя (\*для прицепа оборудованного тормозами); A - максимальная масса прицепа по данным производителя ТСУ.

**Тягово-сцепное устройство ( LADA Granta универсал/LADA Granta Cross ) предназначено для сцепки легкового автомобиля с буксируемым прицепом полной массой до 1200 кг. Скорость автопоезда не должна превышать 80 км/ч. Рекомендуемая заводом-автопроизводителем масса прицепа 450/900 кг\* (\*для прицепа, оборудованного тормозами)**

#### Правила возврата товара:

##### Возврат товара надлежащего качества.

Покупатель имеет право отказаться от товара надлежащего качества: до момента получения товара в любой момент или в течении 7 дней с момента получения товара. Возврат товара возможен только при одновременном соблюдении Покупателем следующих условий: сохранение товарного вида, бирок, пломб, этикеток и т.д., сохранение потребительских свойств товара, товар не находился в употреблении, наличие документов, подтверждающих факт приобретения товара. Для возврата товара надлежащего качества, Покупатель в установленные сроки должен направить Продавцу требование о возврате товара с приложением самого товара и документов. Такое требование и товар должны быть доставлены Продавцу по его адресу. Если товар будет доставлен с повреждениями, Продавец имеет право не принимать товар и не возвращать деньги. В этом случае претензии Покупатель должен предъявлять транспортной компании, повредившей товар в процессе доставки. Возврат денежных средств (при условии соблюдения Покупателем требований закона о возврате товара) осуществляется в течении 10 банковских дней с момента получения Продавцом соответствующего требования. Возврату подлежит сумма, уплаченная Покупателем за товар, за исключением расходов на возврат товара.

##### Возврат товара ненадлежащего качества.

Покупатель ОБЯЗАН в момент получения товара вскрыть упаковку и проверить товар на наличие внешних дефектов. В случае обнаружения таковых, должен быть составлен АКТ в двух экземплярах (в котором перечислены ВСЕ недостатки) подписанный представителем Транспортной компании (Доставщика) и Покупателем. Без данного АКТА претензии по дефектам, которые могут быть обнаружены простым визуальным осмотром, не принимаются. Покупатель, обнаруживший брак в товаре по своему усмотрению может потребовать: замены товара на аналогичный или на другой товар с перерасчетом цены, уменьшить стоимость товара соразмерно недостаткам, устранить недостатки (возместить расходы на такое устранение), вернуть товар продавцу с возвратом уплаченных денежных средств. Адрес для предъявления претензий: Самарская обл., г. Тольятти, ул. Вокзальная 102-а. Все претензии принимаются исключительно в письменном виде.

**телефон технической службы поддержки**

**8 (800) 200 77 92**

(звонок по россии бесплатный)

**www.ptuning.ru**

**ООО «ПТ ГРУПП»**

адрес: г. Тольятти, ул. Вокзальная 102А.





## СЕРТИФИКАТ СООТВЕТСТВИЯ

№ ЕАЭС RU C-RU.АИ24.В.00274/20

Серия **RU** № **0179464**

**ОРГАН ПО СЕРТИФИКАЦИИ** продукции общества с ограниченной ответственностью «Симбирский центр сертификации». Место нахождения: 432030, РОССИЯ, Ульяновская область, г. Ульяновск, ул. Маяковского, 38. Адрес места осуществления деятельности: 432030, РОССИЯ, Ульяновская область, г. Ульяновск, ул. Маяковского, 38, офис 1. Регистрационный номер RA.RU.11AI24 от 10.03.2015. Телефон: +78422674703, адрес электронной почты: certif73@mail.ru.

**ЗАЯВИТЕЛЬ** Общество с ограниченной ответственностью «ПТ ГРУПП». Место нахождения: 445000, Российская Федерация, Самарская область, город Тольятти, улица Вокзальная, дом 102А, строение 1, офис 5. Адрес места осуществления деятельности: 445000, Российская Федерация, Самарская область, город Тольятти, улица Вокзальная, дом 102А. ОГРН: 1156313012063. Телефон: +78482692441. Адрес электронной почты: buh@ptuning.ru.

**ИЗГОТОВИТЕЛЬ** Общество с ограниченной ответственностью «ПТ ГРУПП». Место нахождения: 445000, Российская Федерация, Самарская область, город Тольятти, улица Вокзальная, дом 102А, строение 1, офис 5. Адрес места осуществления деятельности по изготовлению продукции: 445000, Российская Федерация, Самарская область, город Тольятти, улица Вокзальная, дом 102А.

**ПРОДУКЦИЯ** Тягово-сцепные устройства шарового типа, предназначенные для буксировки легких прицепов автомобилями российского и иностранного производства категорий М1, М1G по дорогам общего пользования согласно приложению, бланк № 0684780.

Продукция изготовлена в соответствии с ТУ 29.32.20-005-42540118-2018 «Тягово-сцепные устройства. Технические условия».

Серийный выпуск.

**КОД ТН ВЭД ЕАЭС** 8708 29 900 9

### СООТВЕТСТВУЕТ ТРЕБОВАНИЯМ

Технического регламента Таможенного союза ТР ТС 018/2011 «О безопасности колесных транспортных средств».

### СЕРТИФИКАТ СООТВЕТСТВИЯ ВЫДАН НА ОСНОВАНИИ

Протоколов испытаний от 19.12.2019 № 783, от 20.12.2019 № 796, от 23.12.2019 № 803, от 25.12.2019 № 816, от 26.12.2019 № 825, от 28.12.2019 № 838, от 30.12.2019 № 841, от 06.01.2020 № 1 Объединенного испытательного центра Общества с ограниченной ответственностью «ЕвразэсТест», аттестат аккредитации регистрационный номер РОСС RU.0001.10TP01; акта о результатах анализа состояния производства от 16.12.2019 № 263.

Схема сертификации: 1с.

### ДОПОЛНИТЕЛЬНАЯ ИНФОРМАЦИЯ

Применяемые документы: Правила ООН № 55-01 «Единые предписания, касающиеся официального утверждения механических сцепных устройств составов транспортных средств». Условия хранения изделий - 3 (ЖЗ) по ГОСТ 15150, срок хранения изделий - 3 года при соблюдении условий хранения, срок службы изделий - 15 лет с момента продажи.

**СРОК ДЕЙСТВИЯ С** 22.01.2020

**ПО** 21.01.2024

**ВКЛЮЧИТЕЛЬНО**

Руководитель (уполномоченное лицо) органа по сертификации

Эксперт (эксперт-аудитор) (эксперты (эксперты-аудиторы))

*Маслова Ульяна Викторовна*  
(подпись)

*М.П. Маслова Ульяна Викторовна*  
(подпись)



Маслова Ульяна Викторовна

(Ф.И.О.)

Маспарян Георгий Сергеевич

(Ф.И.О.)



## ПРИЛОЖЕНИЕ

К СЕРТИФИКАТУ СООТВЕТСТВИЯ № ЕАЭС RU C-RU.АИ24.В.00274/20

Серия **RU** № **0684780**

Сведения о продукции, на которую выдан сертификат соответствия

Код ТН ВЭД ЕАЭС	Полное наименование продукции, сведения о продукции, обеспечивающие её идентификацию (тип, марка, модель, артикул и др.)	Наименование и реквизиты документа (документов), в соответствии с которыми изготовлена продукция
8708 29 900 9	07061501 Тягово-сцепное устройство съемный квадрат RENAULT Arkana 2019-;  01921501 Тягово-сцепное устройство съемный квадрат LADA Granta Универсал 2018- /Cross 2018-;  20021501 Тягово-сцепное устройство съемный квадрат Volkswagen Tiguan 2017-;  09031501 Тягово-сцепное устройство съемный квадрат Toyota LC 200 2007- / Lexus LX 2016-;  09041502 Тягово-сцепное устройство съемный квадрат с нержавеющей накладкой Toyota LC 200 2007- / Lexus LX 2016-;  20031501 Тягово-сцепное устройство съемный квадрат Volkswagen Touareg 2002-2018 / Porsche Cayenne 2002-2017 / Audi Q7 2007-2015;  09121501 Тягово-сцепное устройство съемный квадрат с нержавеющей накладкой TOYOTA Hilux 2015-;  21021501 Тягово-сцепное устройство съемный квадрат MITSUBISHI Pajero 2015-.	ТУ 29.32.20-005-42540118-2018 «Тягово-сцепные устройства. Технические условия».

Руководитель (уполномоченное лицо) органа по сертификации

Эксперт (эксперт-аудитор) (эксперты (эксперты-аудиторы))

*(подпись)*  
*(подпись)*



Маслова Ульяна Викторовна (Ф.И.О.)

Гаспарян Георгий Сергеевич (Ф.И.О.)