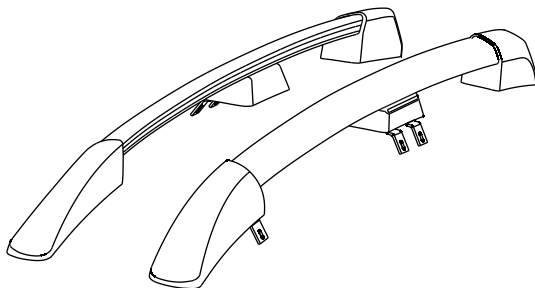


ОБОЗНАЧЕНИЕ ИЗДЕЛИЯ	НАИМЕНОВАНИЕ ИЗДЕЛИЯ
0245-02 0245-11 0245-23	Рейлинги для автомобиля Renault LOGAN (2004-2015)



ИНФОРМАЦИЯ ОБ ИЗДЕЛИИ

Рейлинги предназначены для установки на автомобиль Renault Logan.

I-поколение. Выпуск с 2004г. по 2015г.

Запрещено устанавливать данные рейлинги на иные модели автомобилей.

Рейлинги используются в гражданских целях для размещения и закрепления на них багажников, полезного груза, принадлежностей, дополнительных устройств и оборудования, перевозимых транспортным средством, а также для декоративного дополнения экстерьера автомобиля.

Допускается установка багажников с любым типом крепления к рейлингам.

На внутренней стороне профиля рейлингов имеется продольный паз для крепления багажников АПС с соответствующим типом крепления.

Перед установкой рейлингов на автомобиль, должны быть внимательно изучены:

- **ИНСТРУКЦИЯ ИЗДЕЛИЯ,**
- **ТРЕБОВАНИЯ БЕЗОПАСНОСТИ.**

СООТВЕТСТВУЕТ ТРЕБОВАНИЯМ

ТР ТС 018/2011 «О безопасности колесных транспортных средств»
 ТУ 29.32.30-007-81846629-2019



ШТАМП ОТК	СВЕДЕНИЯ ОБ УПАКОВКЕ
-----------	----------------------

--	--

ПРЕДПРИЯТИЕ ИЗГОТОВИТЕЛЬ	КОНТАКТЫ
--------------------------	----------

ООО «АвтоПолимерСервис»,
 ИНН 6321191196,
 Россия, 445043, г. Тольятти,
 ул. Коммунальная 39, офис 403

тел: (8484) 75-82-76, 75-82-77
 e-mail: info.aps163@mail.ru

www.aps163.ru

Гарантийный срок на изделие

Гарантийный срок составляет 12 месяцев с момента установки изделия на автомобиль, но не более 12 месяцев и 15 дней со дня приобретения товара в розничной торговой сети, или не более 12 месяцев и 8 дней при получении товара, приобретенного дистанционным способом.

Производитель (продавец) гарантирует соответствие качества поставляемого товара требованиям законодательства РФ, стандартам, контрольным образцам, техническим условиям, и паспорту изделия, устанавливающим требования по качеству и соответствующим параметрам, опубликованным на сайте производителя - <http://www.aps163.ru/>

Гарантийный срок на комплектующие изделия и составные части основного товара устанавливаются Производителем в том же порядке, что и гарантийный срок на основной товар (см. выше). Во время гарантийного срока детали подлежащие замене по гарантии, а также ремонтные работы, поставляются и осуществляются бесплатно, при наступлении гарантийного случая. Не разрешается вносить какие-либо изменения в конструкцию товара, а также использовать товар не по назначению, как не прошедший обязательную сертификацию, например, устанавливать на иные модели автомобилей, не указанные в паспорте изделия. Гарантия снимается, если дефекты возникли по вине потребителя или третьих лиц, в результате нарушения правил транспортировки, хранения, монтажа, демонтажа, условий эксплуатации, а также внесения каких-либо изменений в конструкцию товара и использования не по назначению. Производитель (продавец) не несет ответственности за нанесение ущерба здоровью или имуществу в результате неправильного хранения, крепления или использования (эксплуатации) товара.

При возникновении любых вопросов об использовании товара обратитесь к продавцу товара или к Производителю. Внимательно изучите инструкции и информацию о товаре.

Назначенный срок службы изделия 3 года.

Рекомендуем сохранять документы, подтверждающие оплату товара в течении всего срока службы изделия.

Возврат товара и претензии по качеству.

Возврат осуществляется в соответствии с законодательством РФ:

Возврат товара надлежащего качества.

Вернуть товар, купленный в розничной торговой сети, возможно в случае, если соблюдены условия (п. 1 ст. 502 ГК РФ; п. 1, 2 ст. 25 Закона о защите прав потребителей; п. 26 Правил, утв. Постановлением Правительства РФ от 19.01.1998 N 55):

- товар не подошел по форме, габаритам, фасону, расцветке, размеру или комплектации, и с момента приобретения товара прошло не более 14 дней, не считая дня покупки товара;

-приобретенный товар не был в употреблении, сохранены его товарный вид, потребительские свойства, пломбы, фабричные ярлыки, а также имеются доказательства приобретения товара у данного продавца - товарный или кассовый чек, иные документы, подтверждающие оплату товара. В то же время отсутствие указанных документов не лишает потребителя возможности сослаться на свидетельские показания.

-на день обращения к продавцу аналогичный товар в продаже у него отсутствует, в связи с чем обмен приобретенного вами товара невозможен.

Возврат денежной суммы за товар, приобретенного в розничной торговой сети осуществляется продавцом в трехдневный срок со дня возврата товара продавцу. Для возврата товара необходим документ, удостоверяющий личность. Возврат товара надлежащего качества, приобретенного дистанционным способом через интернет-магазин возможен в случае, если сохранены его товарный вид (упаковка, ярлыки), потребительские свойства, в течении семи дней после передачи товара. (Статья 26.1 Закона о защите прав потребителей).

В сопроводительных документах на товар, приобретенного дистанционным способом через интернет-магазин Производителя <http://www.aps163.ru/>, присутствуют пошаговая Памятка покупателя на возврат качественного товара, бланк Заявления.

При отказе или возврате товара надлежащего качества, приобретенного дистанционным способом, денежная сумма, уплаченная за товар, возвращается, за исключением расходов продавца на доставку от потребителя возвращенного товара, не позднее, чем через десять дней со дня предъявления потребителем соответствующего требования (Статья 26.1 Закона о защите прав потребителей).

Возврат товара и претензии по товару ненадлежащего качества.

Под Товаром ненадлежащего качества понимается Товар, который неисправен и не может обеспечить исполнение своих функциональных качеств. Полученный Товар не соответствует описанию на сайте Производителя, при покупке Товара дистанционным способом. Товар, отличающийся элементами внешнего вида, оформлением и оттенками цвета от представленных в описании на сайте Производителя <http://www.aps163.ru/>, не является неисправным или нефункциональным. Если Вам был передан товар ненадлежащего качества, и оно не было заранее оговорено продавцом, Вы вправе воспользоваться положениями ст. 18 Закона о защите прав потребителей. Вы вправе, в частности, отказаться от исполнения договора купли-продажи, возвратить товар ненадлежащего качества и потребовать возврата уплаченной за товар денежной суммы. Любые из перечисленных требований должны быть предъявлены вами в письменной форме посредством заполнения заявления в свободной форме с указанием сути претензии.

В сопроводительных документах на Товар , приобретенных дистанционным способом через интернет-магазин Производителя <http://www.aps163.ru/>, присутствуют пошаговая Памятка покупателя на возврат некачественного товара, Бланк Заявления.

Требования о возврате уплаченной денежной суммы за товар ненадлежащего качества подлежат удовлетворению в течение 10 дней со дня предъявления соответствующего требования (ст. 22 Закона РФ "О защите прав потребителей").

ОБОЗНАЧЕНИЕ ИЗДЕЛИЯ	НАИМЕНОВАНИЕ ИЗДЕЛИЯ
0245-02 0245-11 0245-23	Рейлинги для автомобиля Renault Logan (2004-2015)

ВЕС НЕТТО РЕЙЛИНГОВ

3 кг

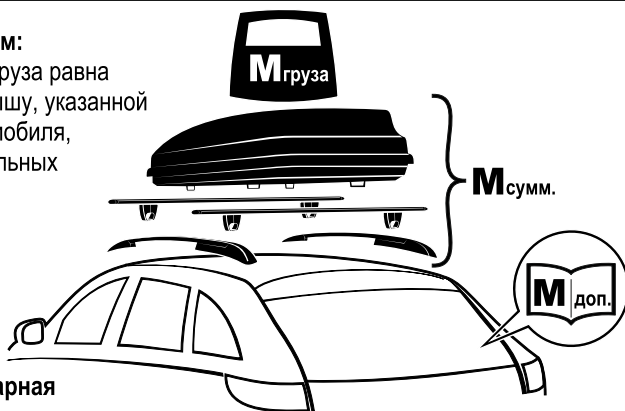
ДОПУСТИМАЯ НАГРУЗКА НА КРЫШУ АВТОМОБИЛЯ

80 кг (согласно данным указанным в руководстве по эксплуатации автомобиля)

МАССА ПЕРЕВОЗИМОГО ГРУЗА

Определяется расчётным способом:

Максимальная масса перевозимого груза равна разности допустимой нагрузки на крышу, указанной в руководстве по эксплуатации автомобиля, и суммарной массы всех вспомогательных устройств, установленных на крыше автомобиля (рейлингов, багажников, боксов, креплений для велосипедов, лыж, сноубордов и прочего).



$$M_{\text{груза}} = M_{\text{допустимая}} - M_{\text{суммарная}}$$

ГРУЗОПОДЪЕМНОСТЬ РЕЙЛИНГОВ

77 кг (максимально допустимая нагрузка на рейлинги)

ГАБАРИТЫ РЕЙЛИНГОВ

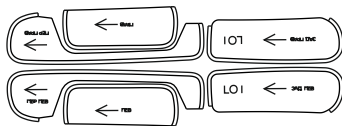
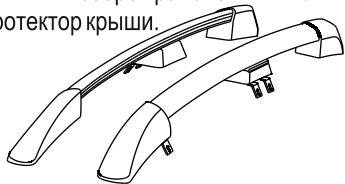
условная схема*



*внешний вид изделия отличается от представленного на схеме

Комплектация

Рейлинг в сборе прав./лев. - 1 шт./1шт.; Винт М6х16 - 6шт.; Ключ шестигранный 4мм - 1шт.; Протектор крыши.



Последовательность установки

Установка должна производиться на чистом сухом автомобиле!

Температура установки не ниже +5°C

1. Открыть переднюю и заднюю дверь автомобиля.
2. Разместить рейлинг на крыше автомобиля, отогнув резиновый уплотнитель двери и совместив крепежные отверстия на рейлинге с отверстиями на кузове автомобиля. Отверстия на кронштейнах должны совпадать со вторым передним и двумя задним резьбовыми отверстиями в кузове автомобиля.
3. Закрепить рейлинг на кузове при помощи винтов, входящих в комплект поставки изделия, в следующей последовательности: наживить по три винта с каждой стороны автомобиля на 2-3 нитки, а затем затянуть винты вначале на среднем кронштейне (плотно прижав рейлинг к крыше), а после на двух крайних.
4. Произвести установку протектора крыши.

ЗАПРЕЩАЕТСЯ предварительно обрабатывать поверхность ЛКП любыми химическими средствами, кроме моющих, а также подвергать ЛКП дополнительному нагреву, например, феном.

Предварительный осмотр ЛКП кузова: Если кузов был недавно окрашен, то свежая краска должна сохнуть не менее 7 дней при температуре 25°C. Если автомобилю более семи лет, или на кузове присутствует шелушащаяся краска, то дефекты покрытия должны быть устранены, а перед наклеиванием протекторов краска должна пройти тест на отрыв.

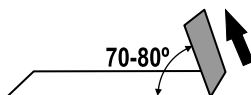
Тест на отрыв: Используйте автомобильный малярный скотч. Наклейте кусок размером 2,5 см x 5 см. Хорошо наклейте его на поверхность ЛКП и быстро оторвите с поверхности. На оторванной клейкой ленте не должно быть никаких следов. Повторите этот процесс во всех местах где будет установлен протектор.

По периметру обтекателей рейлингов на поверхность крыши наклеить соответствующие окантовки протекторов (см. Рисунок). Демонтировать рейлинги. В получившиеся окна внутри окантовок, установить соответствующие протектора (стрелки на протекторах соответствуют направлению движения автомобиля). Разглаживающими движениями плотно прижать протекторы к поверхности крыши. Демонтировать окантовки. Протектор исключает возможность любого механического повреждения лакокрасочного покрытия автомобиля. Поэтому его монтаж должен быть проведен с особой тщательностью.

5. Повторно установить РЕЙЛИНГИ на крышу.

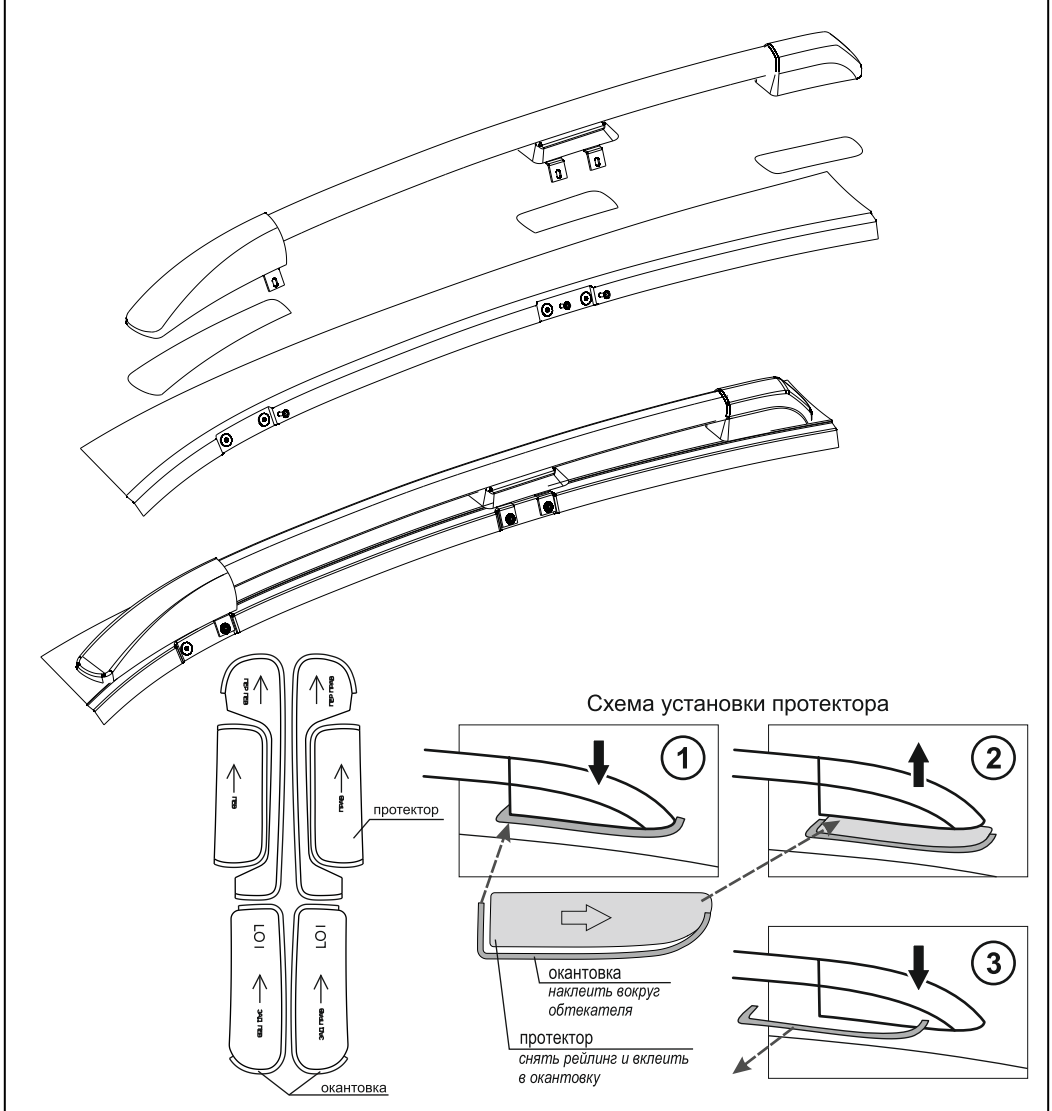
Порядок демонтажа

Демонтаж рейлингов производится в обратной последовательности относительно установки. Снятие защитных пленок (протекторов крыши) производить при температуре окружающего воздуха не ниже +5°C. Поверхность защитной пленки (протектора) должна быть предварительно нагрета феном до температуры 40-50°C. Предварительно нагретую защитную пленку (протектор) необходимо снимать очень плавно как показано на схеме ниже. Остатки клея убираются при помощи специальных средств, не совместимых с ЛКП кузова. Предварительно необходимо провести тест на совместимость средства с ЛКП на невидимой части кузова.



ОБОЗНАЧЕНИЕ ИЗДЕЛИЯ	НАИМЕНОВАНИЕ ИЗДЕЛИЯ
0245-02 0245-11 0245-23	Рейлинги для автомобиля Renault Logan (2004-2015)

СХЕМА УСТАНОВКИ



ООО «АвтоПолимерСервис», Россия, 445043, г.Тольятти, ул. Коммунальная, 39, офис 403, т.(8484) 75-82-76, e-mail: info.aps163@mail.ru www.aps163.ru

® Зарегистрированный товарный знак. Свидетельство №512735

© ООО «АвтоПолимерСервис», 2019

Бланк СУ-0245-2019