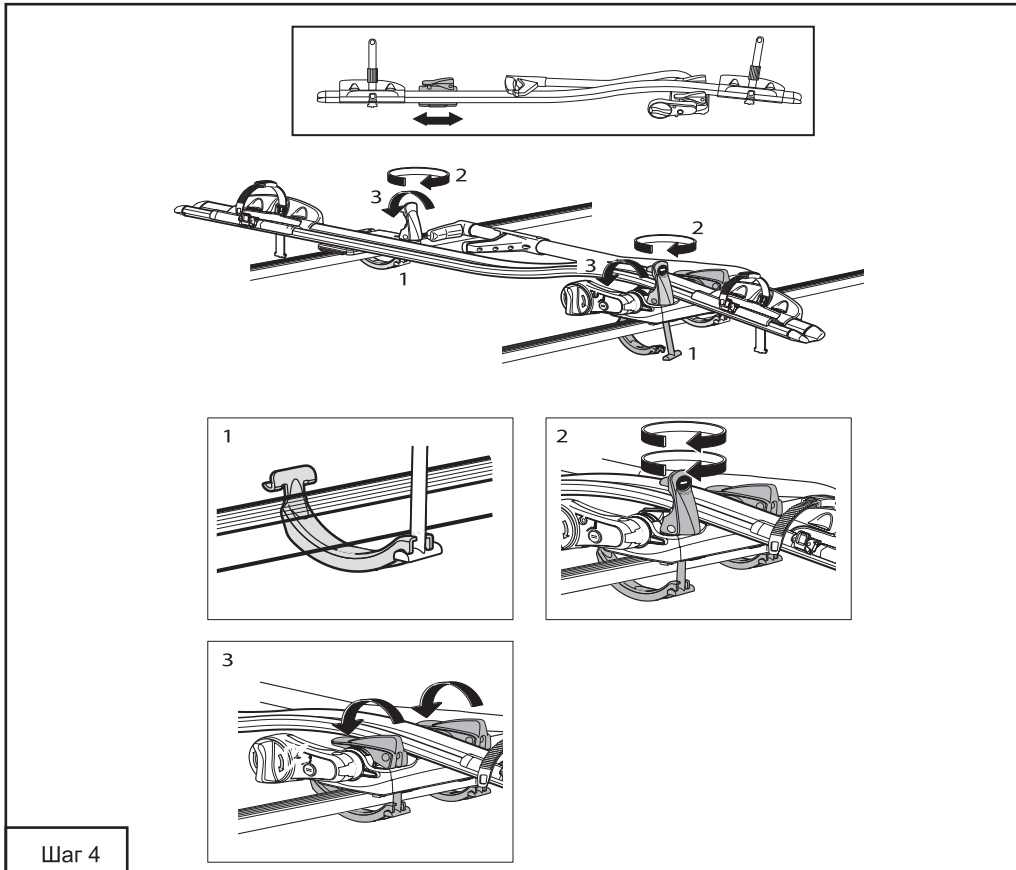
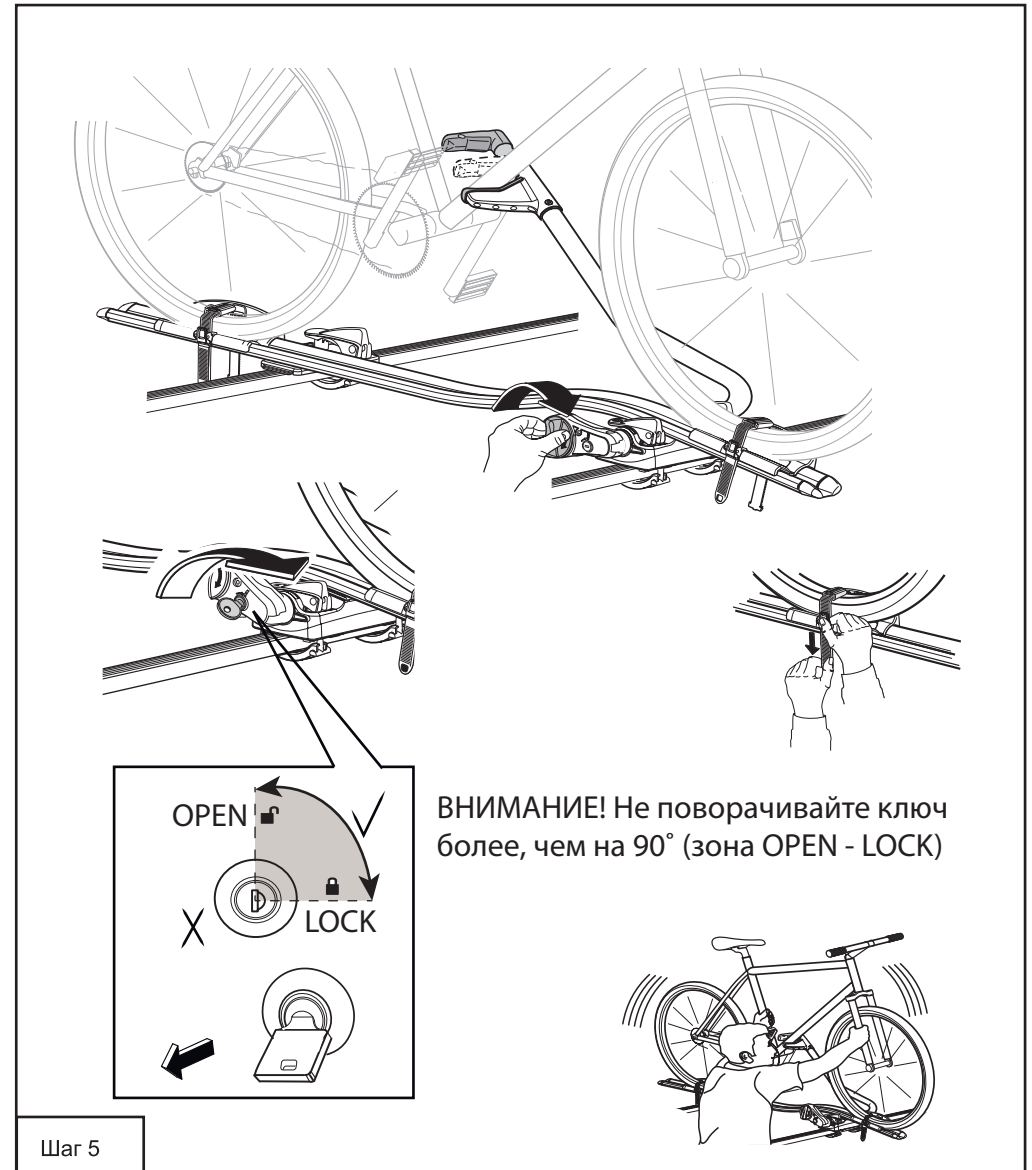


Шаг 3

Установка велокрепления на поперечные дуги.



Шаг 4



Шаг 5

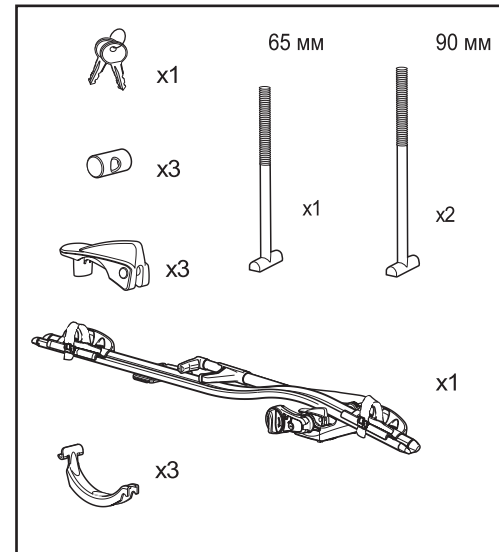
Примечание: изображения данной инструкции могут не совпадать с действительным видом изделия, так как производитель имеет право внести изменения в конструкцию велонасадки.

# Roof Rider

Арт. 7051

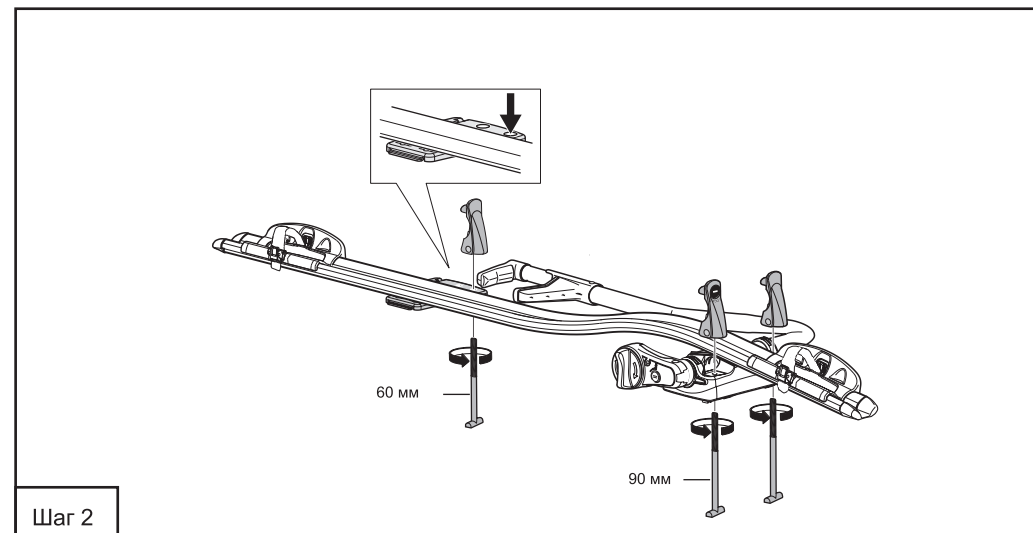
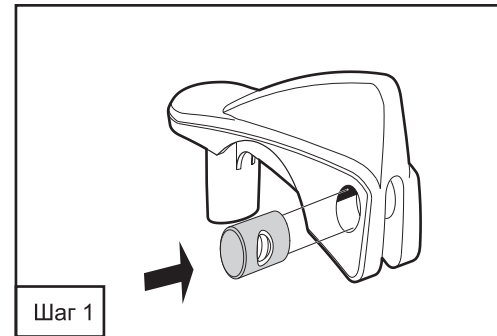
Велокрепление на крышу автомобиля.  
Инструкция по эксплуатации

Комплект деталей :



Технические характеристики:  
Масса велокрепления: 4кг.  
Максимальная допустимая масса велосипеда: 20 кг

Сборка велокрепления



## Меры безопасности при эксплуатации велокрепления

1. Используя изделие следует помнить, что любое приспособление, устанавливаемое на автомобиль за пределами его габаритов, является источником повышенной опасности для всех участников дорожного движения и требует дополнительного контроля.
2. После установки велосипеда на крепление тщательно проверьте затяжку всех соединений (болтов, винтов, гаек, барашков, ремней).
3. Во время движения периодически проверяйте состояние креплений.
4. Не забывайте, что установленный на велокреплении велосипед значительно увеличивает верхний габарит автомобиля.
5. Помните, что при движении с высокой скоростью увеличивается сопротивление потока воздуха, поэтому не превышайте скорость, разрешенную правилами дорожного движения.
6. Во время перевозки велосипеда старайтесь двигаться по ровной дороге; при движении по неровной дороге максимально снизьте скорость автомобиля.
7. При следовании с велосипедом, размещённым на велокреплении, не совершайте резких перестроений и торможений. Это может привести к падению велосипеда и созданию аварийной обстановки.