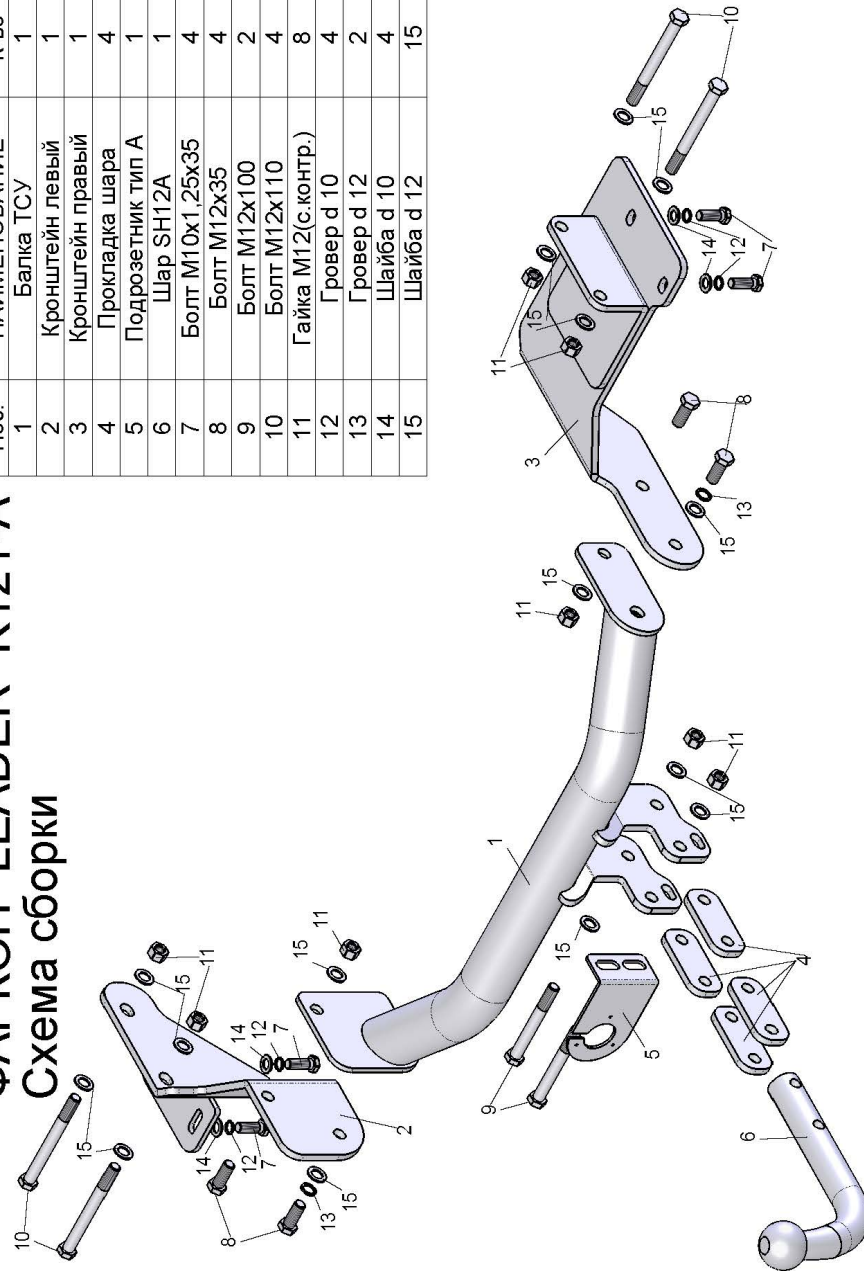


# ФАРКОП "LEADER" K121-A

## Схема сборки

Поз.	НАИМЕНОВАНИЕ	К-во
1	Балка ТСУ	1
2	Кронштейн левый	1
3	Кронштейн правый	1
4	Прокладка шара	4
5	Подрокетник тип А	1
6	Шар SH12A	1
7	Болт M10x1,25x35	4
8	Болт M12x35	4
9	Болт M12x100	2
10	Болт M12x110	4
11	Гайка M12(с.контр.)	8
12	Гровер d 10	4
13	Гровер d 12	2
14	Шайба d 10	4
15	Шайба d 12	15



KIA SORENTO 2015 - ... г.в. HYUNDAI SANTA FE 2015 - ... г.в.	Артикул	D(кН)	S(кг)	T(кг)	C(кг)
		<b>K121-A</b>	<b>8,4</b>	<b>75</b>	<b>2510</b>

D = g \* TC/T + C (горизонтальная сила, действующая между тягачом и прицепом)  
 S — статическая вертикальная нагрузка на шар ТСУ  
 T — технически допустимая масса тягача

C — масса, передаваемая на грунт осью или осями прицепа с центрально расположенной осью, когда он сцеплен с тягачом и загружен до технически допустимой максимальной массы

**Тягово-сцепное устройство (K121-A) для KIA SORENTO / HYUNDAI SANTA FE предназначено для сцепки легкового автомобиля с буксируемым прицепом полной массой до 1300кг, скорость автопоезда не должна превышать 80 км/час.**

Технические характеристики ТСУ соответствуют ГОСТ Р 41.55-2005 (Правила ЕЭК ООН №55) «Едиобразные предписания, касающиеся механических сцепных устройств. Состав транспортных средств».

Изготовитель постоянно совершенствует ТСУ, поэтому *некоторые конструктивные изменения могут быть не отражены в настоящем издании.*

### 1. ТЕХНИЧЕСКИЕ ДАННЫЕ

Тип соединения: шаровой Диаметр сцепного шара: 50 мм Масса комплекта ТСУ: 18,42 кг

### 2. КОМПЛЕКТ ПОСТАВКИ

ТСУ (K121-A)  
 для KIA SORENTO / HYUNDAI SANTA FE .....1 шт. Руководство по эксплуатации.....1 шт.  
 Пакет комплектующих.....1 шт.

### 3. МОНТАЖ ТСУ

**Установка ТСУ должна осуществляться только в сервисных центрах, имеющих лицензию на данный вид работ. Перед установкой ТСУ внимательно ознакомьтесь с настоящей инструкцией. Предварительно очистите резьбовые соединения от краски (при необходимости).**

**Внимание: все резьбовые соединения, при установке, изначально не затягивать!**

- Перед тем, как произвести монтаж ТСУ, автомобиль необходимо установить на смотровой яме, отсоединить аккумуляторную батарею, затормозить автомобиль стояночным тормозом, под колеса положить упоры.
- Работу по монтажу должны производить два человека, соблюдая меры предосторожности.
- Перед установкой ТСУ, необходимо снять запасное колесо и глушитель с подвесов. С левой стороны усилителя необходимо срезать направляющую.
- Закрепите боковые кронштейны ТСУ (2,3), используя штатные отверстия в раме автомобиля болтами M12x110 (10), и болтами M10x1,25x35 (7).
- Сделайте вырез в бампере по шаблону.
- Закрепите балку ТСУ (1) на кронштейны (2,3) болтами M12x35 (8).
- Все резьбовые соединения обтяните. Установите на место запасное колесо и глушитель.
- Установите на ТСУ съемный шар (6) и штепсельный разъем (ШР).
- Подсоедините жгут проводов от ШРа к электропроводке автомобиля (рекомендуется установка «Блока управления (smart connect) SM-3,0» артикул KPL-024).
- Подсоедините аккумуляторную батарею и проверьте действие сигналов.

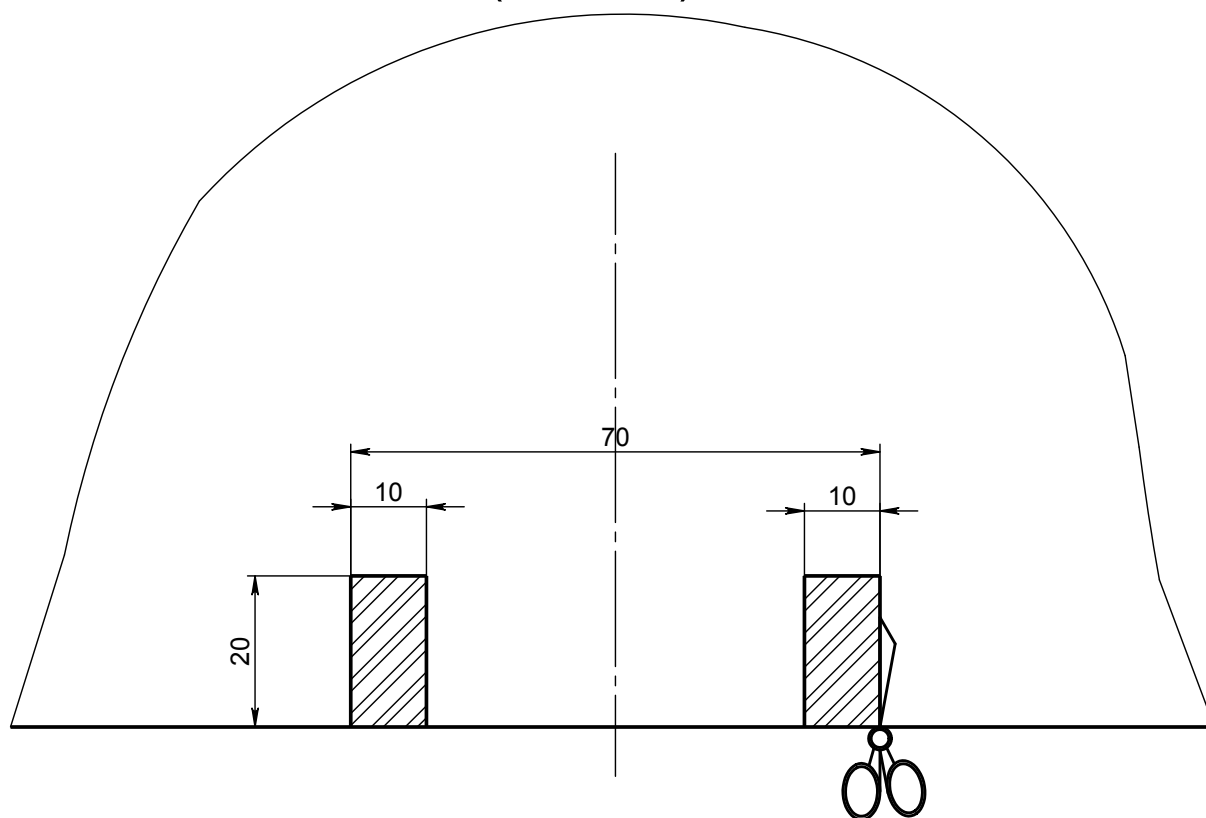
#### Моменты затяжки резьбовых соединений

Номинальный диаметр резьбы	Шаг резьбы**, мм	Гайка (класс прочности по ГОСТ 1759-70)					Болт (класс прочности по ГОСТ 1759-70)				
		4;5;6	5;6	6;8	8;10	10;12	5.8	6.8	8.8	10.9	12.9
8	1,25	1,6	1,8	2,5	3,6	4,0	1,6	1,8	2,5	3,6	4,0
10	1,25	3,2	3,6	5,6	7,0	9,0	3,2	3,6	5,6	7,0	9
12	1,25	5,6	6,2	10,0	12,5	16,0	5,6	6,2	10,0	12,5	16,0
14	1,5	8,0	10,0	16,0	20,0	25,0	8,0	10,0	16,0	20,0	25,0
16	1,5	11,0	14,0	22,0	32,0	36	11,0	14,0	22,0	32,0	36

\*\*При применении резьбовых соединений с крупным шагом момент затяжки назначается по этой же таблице.

Вырез бампера  
KIA SORENTO 2015 - ... г.в.  
(K121-A)

1:1



Вырез бампера  
KIA SORENTO 2015 - ... г.в.  
(K121-A)

1:1

